

DIRECTIVES D'INSTALLATION

SÉRIES B6BM, B6EM ET B6VM



IMPORTANT

REMARQUE À L'INTENTION DES INSTALLATEURS :

Il est de votre responsabilité de mieux connaître ce produit que votre client. Cela inclut la capacité d'installer le produit conformément aux directives de sécurité strictes et d'informer le client sur la façon d'utiliser et de maintenir l'appareil pour assurer la durée de vie du produit. La sécurité doit toujours être le facteur déterminant lors de l'installation de ce produit, et le fait de faire preuve de bon sens est également important. Prêtez attention à tous les avertissements de sécurité et toute autre remarque spéciale donnée dans le manuel. L'installation inappropriée de la fournaise ou le non-respect des avertissements de sécurité risque d'entraîner des blessures graves, la mort ou des dommages matériels.

Ces directives sont principalement destinées à aider les installateurs qualifiés et expérimentés dans l'installation de cet appareil. Certains codes locaux exigent que ce type d'appareil soit installé par un installateur/réparateur agréé. Veuillez lire attentivement toutes les directives avant de commencer l'installation. Remettre ces instructions dans les documents du client pour référence future.

NE PAS DÉTRUIRE. VEUILLEZ LIRE ATTENTIVEMENT ET CONSERVER EN UN LIEU SÛR POUR RÉFÉRENCE FUTURE.

TABLE DES MATIÈRES

R E N S E I G N E M E N T S I M P O R T A N T S	
SUR LA SÉCURITÉ.....	3
EXIGENCES ET CODES	3
RENSEIGNEMENTS GÉNÉRAUX.....	4
Avant d'installer cet appareil.....	4
Positionnement de l'appareil de traitement d'air.....	4
Dégagements minimums.....	4
Installation dans un garage.....	4
Plénums et conduites d'air.....	4
Espaces non climatisés.....	5
Filtres à air.....	5
Conduites acoustiques.....	5
INSTALLATION DE L'APPAREIL DE TRAITEMENT D'AIR.....	5
Retrait de l'emballage.....	5
Options de montage.....	5
Installations ascendantes.....	5
Installations descendantes.....	5
Installations horizontales.....	5
Installations horizontales sur la gauche :.....	6
Installations horizontales sur la droite :.....	6
Installation du couvre-disjoncteurs.....	7
Raccords de ligne de refroidissement.....	7
Démontage et installation de l'orifice.....	7
Raccordement des conduites.....	8
Évacuation du condensat.....	9
CONNEXIONS ÉLECTRIQUES.....	10
Liste de contrôle avant le branchement électrique.....	10
Tension de ligne.....	10
Branchements du thermostat.....	10
Mise à la terre.....	10
Carte de commande.....	10
Jumelage.....	11
Branchements de la tension de ligne et basse tension.....	11
Trousse de chauffage.....	11
Humidificateur.....	11
Options de déshumidification.....	11
Purificateur d'air électronique (EAC).....	11
DÉMARRAGE ET RÉGLAGES.....	11
Avant de démarrer l'appareil.....	11
Circulation d'air.....	12
Utilisation du souffleur en continu.....	12
Sélection de la marche continue du ventilateur à basse vitesse.....	12
Arrêt du souffleur.....	12
Système de climatisation.....	12
Chauffage du système.....	12
Sélectionnez le débit d'air chaud électrique minimal.....	12
Configurations du souffleur.....	12
Détermination de la capacité nominale du système.....	12
Appareils à 3 vitesses.....	12
Appareils à haute efficacité (vitesse variable ou fixe).....	12
Débit d'air chaud de base pour la vitesse variable ou fixe.....	13
Débit d'air de climatisation/thermopompe de base pour vitesse variable ou fixe.....	13
DÉPANNAGE.....	13
ENTRETIEN DE L'APPAREIL.....	14
CHARGE DE FRIGORIGÈNE.....	14
FIGURES ET TABLEAUX.....	15
Figure 11. Dimensions physiques Série B6.....	15
Figure 12. Composants de l'appareil de traitement d'air.....	16
Données sur le débit d'air.....	17
Tableau 6. Données de débit d'air B6BM.....	17
Tableau 7. Données de débit d'air B6EM (FSHE).....	18
Tableau 8. Réglage de débit d'air de chauffage minimal (pi ³ /min) B6EM (FSHE).....	19
Tableau 9. Réglages de débit d'air de climatisation recommandés.....	19
Tableau 10. Données de débit d'air B6VM (VSHE).....	20
Tableau 11. Données MCA et MOP B6BM.....	21
Tableau 12. Données MCA et MOP B6(E,V).....	21
Données et schémas électriques.....	22
Tableau 13. M Fonctionnement du panneau de commande.....	22
Figure 13. Raccordements de thermostat typiques.....	24
Figure 14. Câblage basse tension pour jumelage.....	24
Figure 15. Panneau de commande mono-étagé.....	25
Figure 16. Panneau de commande bi-étages.....	25
Figure 17. Tableau de commande de moteur à vitesse fixe.....	26
Figure 18. Tableau de commande de moteur à vitesse variable.....	26
Figure 19. Schéma de câblage B6BM.....	27
Figure 20. Schéma de câblage B6EM.....	28
Figure 21. Schéma de câblage B6VM.....	29
LISTE DE CONTRÔLE D'INSTALLATION.....	32

RENSEIGNEMENTS IMPORTANTS SUR LA SÉCURITÉ

INSTALLATEUR : Veuillez lire toutes les instructions avant d'entretenir cet équipement. Prêtez attention à tous les avertissements de sécurité et toute autre remarque spéciale donnée dans le manuel. Des symboles de sécurité sont fréquemment utilisés dans l'ensemble de ce manuel pour désigner un degré ou un niveau de gravité et ne doivent pas être ignorés.

AVERTISSEMENT – Indique une situation potentiellement dangereuse qui, si elle n'est pas évitée, peut occasionner des blessures ou la mort. **MISE EN GARDE** – Indique une situation potentiellement dangereuse qui, si elle n'est pas évitée, peut occasionner des blessures mineures ou modérées, ou des dommages matériels.

AVERTISSEMENT :

RISQUE DE DÉCHARGE ÉLECTRIQUE, D'INCENDIE OU D'EXPLOSION

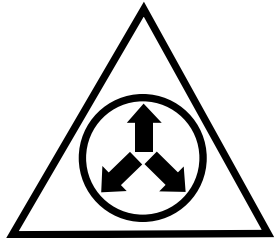
Le non-respect des avertissements de sécurité pourrait entraîner des blessures graves ou des dommages matériels importants.

Un entretien inapproprié peut provoquer un fonctionnement dangereux, des blessures graves, la mort ou des dommages matériels.

Avant toute intervention, coupez l'alimentation électrique de la fournaise.

- Avant toute intervention, coupez l'alimentation électrique à l'appareil de traitement d'air.
- Pour l'entretien des commandes, étiquetez tous les fils avant de les débrancher. Rebranchez les fils correctement.
- Vérifiez le bon fonctionnement après l'intervention.

AVERTISSEMENT :



AZOTE	
SANTÉ	1
INFLAMMABILITÉ	0
RÉACTIVITÉ	0
0 Danger minimal 1 Danger léger	

Les appareils de traitement d'air HMG**F1E, HMG**X1E et HCG**V1E contiennent une charge d'azote de pressurisation au moment de quitter l'usine. Usez de prudence au moment de préparer les serpentins pour les branchements sur le terrain. Si des réparations nécessitent l'évacuation et la recharge, ces opérations doivent être effectuées uniquement par un technicien qualifié dûment formé qui connaît à fond ce type d'équipement. Certains codes locaux exigent que ce type de réparation soit effectué par un installateur/réparateur agréé. Le propriétaire de l'équipement ne doit en aucun cas tenter d'installer ou de réparer cet appareil. Toute dérogation à cet avertissement peut endommager l'appareil ou causer des blessures ou la mort.

EXIGENCES ET CODES

AVERTISSEMENT :

Cet appareil doit être installé conformément aux directives contenues dans ce manuel, et ce pendant son installation, son entretien et son utilisation. Les personnes non qualifiées ne doivent pas tenter d'interpréter ces instructions ou d'installer cet équipement. Le non-respect des recommandations de sécurité peut causer des dommages à l'équipement ou des blessures graves, voire mortelles.

- L'installateur doit respecter tous les codes et règlements locaux qui régissent l'installation de ce type d'équipement. Les codes et règlements locaux ont préséance sur toute recommandation contenue dans les présentes instructions. Consultez les codes de construction locaux pour connaître les exigences spéciales d'installation.
- Cet équipement contient de l'azote gazeux. L'installation et l'entretien doivent être effectués par un technicien qualifié et formé qui connaît à fond ce type d'équipement.
- Tout le câblage électrique doit être effectué conformément aux codes et règlements locaux, d'État et fédéraux ainsi qu'au National Electric Code (ANSI/NFPA 70) ou, au Canada, au Code canadien de l'électricité partie 1 CSA C.22.1.
- L'installation de l'appareil peut requérir du brasage. L'installateur doit respecter les codes de sécurité et porter l'équipement de protection approprié (lunettes de protection, gants de travail, extincteur, etc.) pendant les opérations de brasage.
- Installez cet appareil uniquement dans un endroit et une position conformes aux indications des [page 4](#) et [page 5](#). Cet appareil est conçu pour les installations extérieures seulement et il doit être positionné de manière à minimiser la longueur des conduites d'alimentation et de retour. Consultez les [Tableau 6, \(page 17\)](#), [Tableau 7, \(page 18\)](#), [Tableau 8, \(page 19\)](#), [Tableau 9, \(page 19\)](#) et [Tableau 10, \(page 20\)](#) ainsi que la plaque signalétique pour connaître les paramètres appropriés de débit d'air de circulation.
- Respectez toutes les mises en garde qui figurent dans les documents et sur les insignes et étiquettes de l'appareil. Lisez et comprenez à fond les instructions qui accompagnent l'appareil avant de commencer l'installation et la vérification du fonctionnement de l'appareil.
- Les appareils de traitement d'air destinés à une installation dans un garage résidentiel doivent être installés selon les indications données à la [page 4](#).
- Cet appareil de traitement d'air ne peut pas être utilisé pour chauffer ou climatiser temporairement les bâtiments ou les structures en construction. L'utilisation de l'appareil de traitement d'air pendant la construction n'est pas permise et elle annule la garantie.

RENSEIGNEMENTS GÉNÉRAUX

La capacité et l'efficacité de cet appareil ont été testées conformément aux normes AHRI et l'appareil procurera de nombreuses années de confort sécuritaire et fiable pourvu qu'il soit installé et entretenu correctement. L'utilisation abusive ou inappropriée et l'entretien inapproprié peuvent raccourcir la vie de l'appareil et causer des dangers. Lisez toutes les directives avant d'installer l'appareil.

Avant d'installer cet appareil

- ✓ Cet appareil est emballé de façon sécuritaire au moment de son expédition; à son arrivée, inspectez-le soigneusement pour détecter tout dommage avant de l'installer sur le terrain. Les réclamations pour dommages (visibles ou cachés) doivent être déposées immédiatement auprès du transporteur.
- ✓ Il est recommandé de calculer la charge de refroidissement requise pour la zone à climatiser et de choisir un système de capacité adéquate.
- ✓ Vérifiez l'alimentation électrique et assurez-vous qu'elle convient au fonctionnement de l'appareil. Le système doit être branché et assuré par une protection de circuit conforme aux codes du bâtiment locaux. En cas de questions à propos de l'alimentation électrique, communiquez avec le fournisseur d'électricité local.
- ✓ Assurez-vous que les conduites conviennent à l'appareil de traitement d'air que l'on installe. Prenez note que si le nouveau système remplace un système à débit d'air inférieur, le système de conduits peut requérir des modifications.

Positionnement de l'appareil de traitement d'air

- Vérifiez le site d'installation pour trouver l'emplacement idéal pour l'installation de l'appareil. Il faut tenir compte de la disponibilité de l'alimentation électrique, de l'accessibilité pour l'entretien et du bruit.
- Les dimensions de la pièce ou de l'alcôve doivent convenir à la taille complète de l'appareil et des dégagements spécifiés dans le [Tableau 1](#). Les dimensions physiques de cet appareil de traitement d'air sont montrées à la [Figure 11](#) (page 15).
- L'appareil de traitement d'air doit être mis en place avant le positionnement des conduites de frigorigène.

Dégagements minimums

- Cet appareil doit être installé conformément aux dégagements stipulés dans le [Tableau 1](#). L'appareil de traitement d'air doit être installé avec un dégagement amplement suffisant pour permettre un accès facile au filtre à air, à l'ensemble du souffleur, à l'ensemble du brûleur, aux commandes et aux branchements d'aération. Les codes du bâtiment applicables peuvent requérir un dégagement supplémentaire autour de l'équipement. Consultez les codes du bâtiment applicables pour les détails.
- La chute de pression statique à travers les ouvertures à persiennes et les plénums de retour d'air doit être calculée dans la conception des conduites et la détermination de la pression externe totale.

Installation dans un garage

AVERTISSEMENT :

Ne placez pas de matières combustibles sur le dessus ou le côté du boîtier de l'appareil. Ne placez pas de matières combustibles (essence, diluant pour peinture, etc.) ni tout autre liquide ou vapeur inflammable à proximité de l'appareil de traitement d'air.

L'appareil de traitement d'air Série B6 peut être installé dans un garage résidentiel à condition qu'il soit positionné et protégé de manière à prévenir les dommages potentiellement causés par les véhicules.

Plénums et conduites d'air

- Les plénums et conduites d'air doivent être installés conformément aux normes de la National Fire Protection Association intitulées « Standard for Installation of Air Conditioning Systems » (NFPA 90A) et « Standard for Installation of Residence Type Warm Air Heating and Air Conditioning Systems » (NFPA 90B), et à tous les codes locaux applicables. Les publications de la NFPA peuvent être obtenues en écrivant à : National Fire Protection Association, Batterymarch Park, Quincy, ME 02269 ou visitez leur site web : www.NFPA.org.

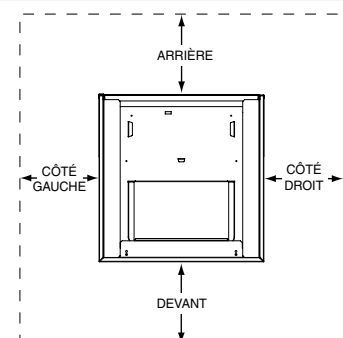
AVERTISSEMENT :

Toutes les conduites de retour doivent être fixées à l'appareil de traitement à l'aide de méthodes appropriées. Toutes les conduites de retour doivent être adéquatement scellées. Lorsque l'air de retour est fourni par la base de l'appareil, le joint entre l'appareil de traitement d'air et le plénum de retour doit être étanche à l'air.

Les systèmes de gaines d'air de reprise et d'air circulant ne doivent être raccordés à aucun autre dispositif générateur d'air chaud, comme un foyer encastré, un poêle, etc. Un tel raccordement peut entraîner un incendie, une explosion, un empoisonnement au monoxyde de carbone, des blessures ou des dommages matériels.

- Concevez les conduites conformément aux méthodes décrites par l'ACCA (Air Conditioning Contractors of America).
- Cet appareil est uniquement conçu pour être utilisé avec des conduites d'alimentation et de retour. La conduite de retour d'air doit avoir le même espace libre que l'ouverture sur l'appareil de traitement d'air. Les conduites doivent être d'une dimension appropriée à la capacité de l'appareil de traitement d'air afin de garantir le débit d'air nominal approprié.
- Utilisez des raccords de transition si les ouvertures d'alimentation ou de retour de l'appareil ne correspondent pas aux ouvertures des conduites. Les dimensions de ces raccords de transitions doivent être conformes aux pratiques standards énoncées dans les recommandations ASHRAE pour les raccords de transition de conduites.

DÉGAGEMENTS D'INSTALLATION	
Côté gauche 0 pouce	Côté droit 0 pouce
Arrière 0 pouce	Devant † Voir les remarques



†REMARQUE :
Installations dans une alcôve – Prévoyez un dégagement minimal de 24 po (61 cm) entre le devant de l'appareil et la cloison ou le mur le plus proche pour l'entretien. Le dégagement recommandé est de 36 pouces.

Tableau 1. Dégagements minimums de l'appareil

- Des raccords flexibles peuvent être utilisés entre l'appareil et les conduites pour prévenir la transmission de vibrations entre l'appareil et la structure. Si des troupes de chauffage électrique sont installées, du matériel résistant à la chaleur doit être utilisé pour le raccord flexible de l'entrée d'air de l'appareil.
- Il est recommandé de sceller tous les raccordements et tous les joints avec un ruban d'étanchéité ou un enduit d'étanchéité liquide de qualité industrielle. Les exigences relatives à l'étanchéisation des conduites diffèrent d'une région à l'autre. Consultez les codes locaux pour connaître les exigences particulières à votre région.

Espaces non climatisés

Toutes les conduites qui passent par des espaces non conditionnés doivent être isolées de manière à minimiser les pertes thermiques et prévenir la condensation. Utilisez un isolant avec un coupe-vapeur extérieur. Consultez les codes locaux pour les exigences en matière de matériaux d'isolation.

Filtres à air

Les appareils de traitement d'air Série B6 ne sont pas pourvus d'un filtre à air au moment de leur expédition de l'usine. L'installateur doit fournir un filtre à vélocité élevée d'une taille appropriée à l'ouverture de retour d'air ou au support de filtre situé dans le bas de l'appareil. Aucun outil n'est requis pour accéder au filtre et ce dernier peut être enlevé du devant de l'appareil en retirant la porte du filtre. Consultez la section Entretien de l'appareil (page 14) pour la taille des filtres et les consignes d'installation.

AVERTISSEMENT :

N'utilisez jamais un appareil de traitement d'air sans filtre ou sans ses portes. La poussière et la charpie peuvent s'accumuler dans les composants internes, ce qui entraîne une perte d'efficacité, des dommages matériels et un risque d'incendie.

Conduites acoustiques

- Certaines installations peuvent requérir l'utilisation d'une doublure acoustique à l'intérieur des conduites d'alimentation. L'isolant acoustique doit respecter la révision courante de la norme d'application de la Sheet Metal and Air Conditioning Contractors National Association (SMACNA) pour les doublures de conduites. La doublure de conduite doit être en matelas ou couvertures homologués UL avec une classification du risque d'incendie de FHC-25/50 ou moins.
- Des conduites en fibre de verre peuvent être utilisées en remplacement des doublures de conduites internes si elles respectent la révision courante de la norme de construction SMACNA pour les conduites en fibre de verre. Les conduites en fibre de verre et les doublures acoustiques internes doivent respecter la norme NFPA classe 1 des conduites d'air lorsqu'elles sont testées conformément à la norme UL 181 pour les conduites de classe 1.
- Il est possible d'utiliser des conduites d'amortissement, des isolateurs de vibrations flexibles ou des filtres plissés sur l'entrée d'air de retour de l'appareil de traitement d'air afin de réduire la propagation du bruit émis par l'appareil de traitement d'air. Ces traitements peuvent produire une installation silencieuse, particulièrement dans l'espace chauffé. Toutefois, ils peuvent entraîner une chute de pression dans le système de gaines. Il faut prendre soin de maintenir la hausse de pression maximale appropriée dans l'ensemble de l'appareil de traitement d'air, la hausse température et le débit. Cela peut nécessiter l'augmentation de la dimension du conduit ou la réduction de la vitesse du souffleur. Ces traitements doivent être construits et installés conformément aux normes de construction de la NFPA et de la SMACNA. Consultez les codes locaux pour connaître les exigences spéciales. Pour obtenir les meilleurs résultats relatifs à la sonorité, installez tous les joints d'étanchéité et passe-fils autour des points d'entrée dans l'appareil de traitement d'air, comme pour le câblage électrique.

INSTALLATION DE L'APPAREIL DE TRAITEMENT D'AIR

Les appareils de traitement d'air Série B6 sont configurés au moment de l'expédition pour une installation ascendante et ils conviennent à une installation dans un grenier, un sous-sol, une alcôve/un placard ou un vide sanitaire avec un dégagement zéro aux combustibles. Consultez le [Tableau 1, \(page 4\)](#) pour les dégagements requis au moment de l'installation. **Cet appareil est uniquement approuvé pour une utilisation à l'intérieur.**

- L'appareil doit être mis au niveau au moment de l'installation et raccordé à un système de conduites installé de façon appropriée.
- La surface sur laquelle l'appareil de traitement d'air est monté doit supporter solidement l'appareil.
- L'appareil de traitement d'air doit être installé de façon à ce que tous les composants électriques soient protégés contre l'eau.
- Si une porte à persiennes est installée devant cet appareil, ce dernier doit être monté à égalité ou derrière le bord avant du mur fini.
- Réinstallez toujours les portes sur l'appareil de traitement d'air après l'entretien ou le nettoyage/remplacement des filtres. **N'utilisez pas l'appareil de traitement d'air sans que toutes les portes et les couvercles soient en place.**

Retrait de l'emballage

Retirez le carton et le guide de l'utilisateur de l'appareil. Au moment de retirer la caisse, prenez des précautions supplémentaires pour vous assurer de ne pas endommager les raccords de conduites. Ne tirez pas sur les tubulures supérieures du serpent.

Options de montage

Les appareils de traitement d'air exclusivement verticaux sont configurés en usine pour les applications ascendantes. Ces appareils peuvent servir aux applications descendantes lorsqu'une trousse appropriée est installée sur le terrain.

Les appareils de traitement d'air configurés en usine pour une application horizontale peuvent être utilisés dans les applications à décharge ascendante ou horizontale sur la gauche ou la droite. Ces appareils peuvent également être utilisés avec une décharge descendante lorsqu'une trousse appropriée est installée sur le terrain, tel qu'indiqué dans les Spécifications techniques des appareils.

Les installations à travers le plancher requièrent l'utilisation d'un joint élastique non combustible de ¼ po d'épaisseur dans tous les endroits où les conduites d'alimentation ou de retour d'air passent à travers le plancher. Le joint doit être positionné entre la conduite, l'appareil et le plancher.

Installations ascendantes

Tous les appareils de traitement d'air sont configurés en usine pour une installation ascendante. Le bac de vidange horizontal peut être retiré de l'appareil de traitement d'air lorsque l'appareil est installé en configuration ascendante. L'air de retour doit entrer par le bas de l'appareil. Un appareil ascendant typique est illustré à la [Figure 1 \(page 6\)](#).

Installations descendantes

La trousse pour installation descendante (voir les caractéristiques techniques) est requise pour les applications descendantes. La notice d'installation de la trousse pour installation descendante accompagne la trousse. Il est recommandé d'installer la trousse avant d'installer l'appareil. Tout l'air de retour des applications descendantes doit entrer par le haut de l'appareil. Une installation typique d'un appareil dans une application descendante est illustrée à la [Figure 2 \(page 6\)](#).

Installations horizontales

L'appareil de traitement d'air Série B6 peut être installé à l'horizontale dans un grenier, un sous-sol, un vide sanitaire ou une alcôve. Il peut également être suspendu au plafond d'un sous-sol ou d'une salle technique dans une configuration de débit d'air de droite à gauche ou de gauche à droite, comme indiqué à la [Figure 3 \(page 6\)](#). Les appareils de traitement d'air peuvent être expédiés ou non de l'usine avec toutes les pièces requises pour les applications horizontales gauche et droite. Si votre appareil ne contient pas les pièces pour une application horizontale, une trousse peut être offerte.

REMARQUE 1 : Dans toutes les applications horizontales où l'appareil est installé au-dessus d'un plafond ou d'un espace

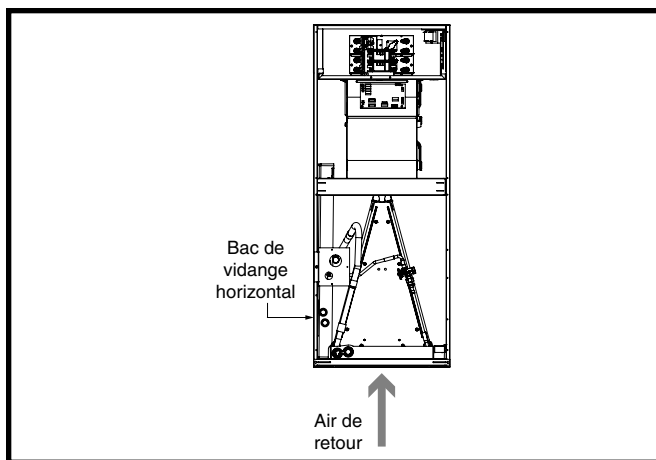


Figure 1. Installation ascendante

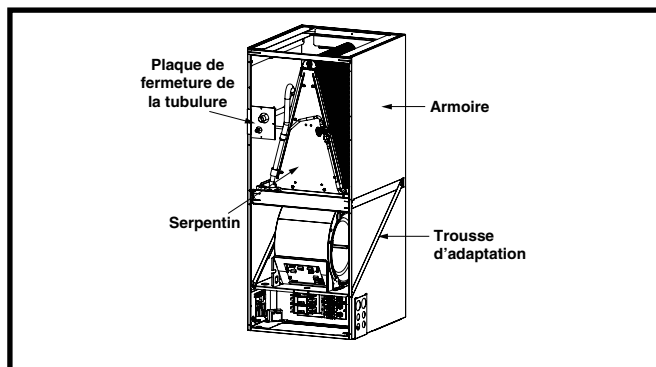


Figure 2. Installation descendante

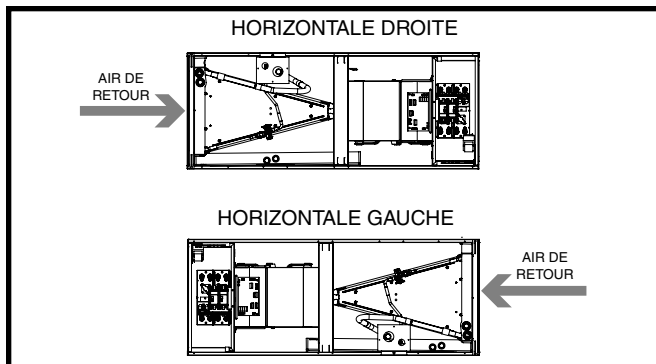


Figure 3. Configurations horizontales

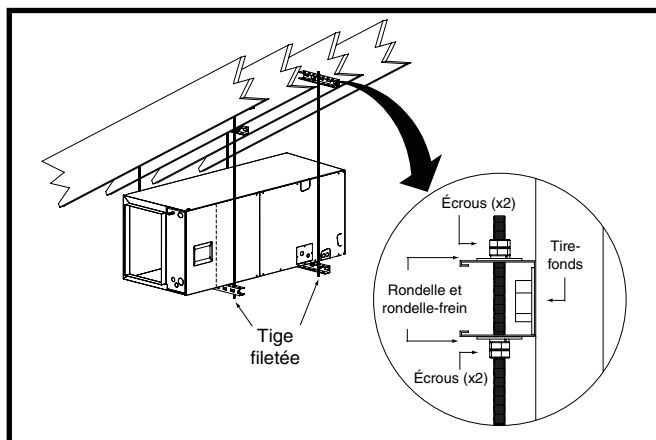


Figure 4. Appareil suspendu à l'horizontale

habitable fini, un bac de vidange secondaire doit être installé en-dessous de l'appareil en entier pour prévenir les dommages au plafond en cas de débordement du condensat. De plus, il est recommandé d'utiliser un indicateur de niveau d'eau ou un interrupteur à flotteur recommandé pour arrêter l'appareil lorsque de l'eau est détectée dans le bac de vidange auxiliaire.

REMARQUE 2 : Dans les applications horizontales sur la droite, où l'appareil de traitement d'air est dans un endroit humide d'un espace non conditionné, il est recommandé d'installer une trousse de protection contre le condensat par-dessus le panneau de commande.

Si l'appareil de traitement d'air est suspendu au plafond, assemblez un cadre-support (Figure 4) avec des profilés en fer à fentes et des tiges filetées sur toute la longueur. Assemblez le cadre avec des écrous, des rondelles et des rondelles-freins. Fixez le cadre-support aux chevrons avec des tire-fonds. Il est également possible de suspendre l'appareil de traitement d'air avec des feuillards enveloppant chaque extrémité de l'appareil. Les feuillards doivent être fixés à l'appareil de traitement d'air avec des vis à tôle, et aux chevrons avec des boulons.

Installations horizontales sur la gauche :

1. Retirez la porte d'accès au serpentin.
2. Retirez le bouchon de l'un des trous filetés dans le bac de vidange horizontale. Retirez complètement la sangle qui se trouve dans les trous filetés du bac de vidange horizontale.

IMPORTANT : Si la sangle n'est pas retirée, le condensat ne s'écoule pas correctement et le plafond pourrait être endommagé.

3. Installez le bouchon (du bac de vidange horizontale) dans le trou d'évacuation ouvert et non utilisé du bac de vidange, au fond de l'appareil, pour bloquer l'air avoisinant.
4. Retirez la pièce défonçable de conduite de vidange correspondante de la porte d'accès au serpentin pour permettre l'écoulement horizontal.
5. Remplacez la porte et fixez la conduite d'écoulement.

Installations horizontales sur la droite :

1. Retirez la porte d'accès au serpentin. Dévissez la plaque de fermeture de la tubulure sur le rail avant gauche du boîtier.
2. Réinsérez l'ensemble du serpentin et du bac de vidange horizontale dans l'appareil.
3. Retirez et jetez les couvercles à épingles métalliques (s'il y a lieu) de l'arrière du serpentin.
4. Placez le bac de vidange horizontale sur le côté opposé au serpentin. Si l'appareil a 2 séries d'entrées défonçables, retirez l'autre série d'entrées défonçables des plaques d'espacement du serpentin et insérez la tige de support.
5. Réinsérez l'ensemble du serpentin et du bac de vidange horizontale dans l'appareil. Rattachez la plaque de fermeture de la tubulure.

REMARQUE : Pour les applications à boîtier de taille A, il peut être préférable de retirer l'ensemble du souffleur avant d'installer le serpentin et le bac de vidange. Dans ce cas, suivez les directives 1 à 4 ci-dessus, mais retirez également la porte d'accès au souffleur et l'ensemble du souffleur. L'ensemble du souffleur est fixé à l'aide de deux vis de chaque côté, près du devant. Une fois ces vis enlevées, l'ensemble du souffleur peut glisser hors du devant de l'appareil. Installez le serpentin et le bac de vidange tel que décrit à l'étape 5, puis remplacez l'ensemble du souffleur. Assurez-vous que les brides sur les côtés de l'ensemble du souffleur sont captées par les pochettes dans le châssis du souffleur. Il peut être nécessaire de soulever l'ensemble du souffleur pendant l'insertion pour permettre à la patte inférieure du souffleur de passer par-dessus le bac de vidange. Le souffleur s'arrête contre l'arrière du châssis du souffleur. Remplacez les deux vis et la porte d'accès au souffleur, puis passez aux étapes 6 à 9.

6. Retirez le bouchon de l'un des trous filetés dans le bac de vidange horizontale. Retirez complètement la sangle qui se trouve dans les trous filetés du bac de vidange.

IMPORTANT : Si la sangle n'est pas retirée, le condensat ne s'écoule pas correctement et le plafond pourrait être endommagé.

REMARQUE : Il est recommandé d'isoler la conduite d'aspiration jusqu'au serpentin à l'intérieur du boîtier.

7. Installez le bouchon (du bac de vidange horizontale) dans le trou d'évacuation ouvert et non utilisé du bac de vidange, au fond de l'appareil, pour bloquer l'air avoisinant.
8. Retirez la pièce défonçable de conduite de vidange correspondante de la porte d'accès au serpentin pour permettre l'écoulement horizontal.
9. Remplacez la porte et fixez la conduite d'écoulement.

Installation du couvre-disjoncteurs

Le couvre-disjoncteurs pour appareil de traitement d'air est conçu pour protéger les disjoncteurs de la trousse de chauffage contre les débris et la condensation. Le couvre-disjoncteurs se fixe dans le logement des disjoncteurs dans la porte d'accès supérieure de l'appareil de traitement d'air à l'aide d'un joint adhésif double face. Voyez la [Figure 5](#). Les disjoncteurs de la trousse de chauffage restent accessibles et ils peuvent être commutés sans soulever le couvre-disjoncteurs.

Il existe 2 tailles de couvre-disjoncteurs :

- Couvercle pour 2 disjoncteurs pour les appareils de traitement d'air de 2, 2,5, 3, 3,5 et 4 tonnes.
- Couvercle pour 3 disjoncteurs pour les appareils de traitement d'air de 5 tonnes.

Une fois la trousse de chauffage correctement installée, retirez les entrées défonçables appropriées de la porte d'accès supérieure de l'appareil de traitement d'air et suivez les directives ci-dessous pour installer le couvre-disjoncteurs :

1. Retirez l'huile, la saleté et toutes fibres d'isolation du logement des disjoncteurs dans la porte d'accès de l'appareil de traitement d'air. Cette étape est importante pour s'assurer que le joint adhère correctement à la porte métallique.
2. Retirez le papier protecteur d'un côté du joint et fixez le joint en dessous du couvre-disjoncteurs. **REMARQUE :** Pour un alignement correct, il est recommandé de laisser la section centrale du joint en place pendant la fixation du joint sur le couvre-disjoncteurs. Retirez la section centrale une fois que le joint a été fixé au couvre-disjoncteurs.
3. Retirez le papier protecteur de l'autre côté du joint et fixez le joint dans le logement des disjoncteurs.
4. Pressez fermement le long des quatre côtés du couvre-disjoncteurs pour assurer l'adhésion complète du joint et du couvre-disjoncteurs dans la porte d'accès.

Raccords de ligne de refroidissement

AVERTISSEMENT :

AZOTE	
SANTÉ	1
INFLAMMABILITÉ	0
RÉACTIVITÉ	0
0 Danger minimal 1 Danger léger	

Le serpentin de l'appareil de traitement d'air contient une charge d'azote au moment de son expédition de l'usine. Évitez tout contact direct avec le visage ou tout contact avec le robinet pendant l'évacuation du gaz. Assurez-vous qu'une aération suffisante est toujours présente pendant la dépressurisation. Réglez toutes les questions douteuses avant de continuer. Toute dérogation à cet avertissement peut endommager l'appareil ou causer des blessures ou la mort.

- L'installateur doit prendre toutes les mesures nécessaires pour s'assurer que les composantes du système installées sur place qui contiennent du frigorigène sont installées conformément aux présentes directives et selon des pratiques d'installation sûres afin d'assurer le bon fonctionnement et la longévité du système.

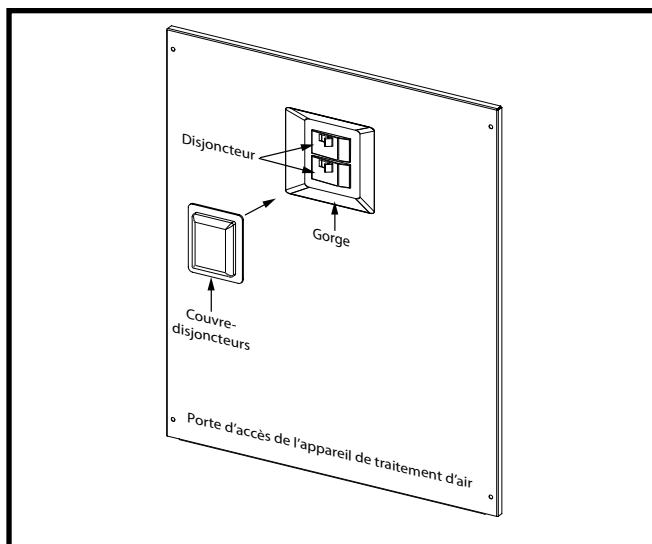


Figure 5. Couvre-disjoncteurs

- Le serpentin de l'appareil de traitement d'air ne contient aucune charge de frigorigène. Consultez la notice d'installation de l'appareil extérieur pour des informations sur la charge de frigorigène.
- Les conduites de frigorigène de chaque appareil de traitement d'air (ou serpentin) doivent avoir la même longueur et la même taille. Positionnez les tuyaux de cuivre du compresseur-condenseur à un point équidistant entre les appareils de traitement d'air (ou serpentins). Placez un té dans les conduites à cet endroit. Après le té (le plus près possible de l'appareil de traitement d'air), réduisez la taille des conduites pour qu'elle corresponde à celle des conduites de l'appareil de traitement d'air ou du serpentin.
- Consultez toujours la notice d'installation de l'appareil extérieur pour connaître les paramètres des conduites. Les conduites d'aspiration et de liquide doivent avoir une taille appropriée aux caractéristiques du compresseur-condenseur. Consultez la [Figure 11 \(page 15\)](#) pour l'emplacement des conduites de liquide et d'aspiration.
- Au moment de connecter des conduites de frigorigène, il est recommandé de faire circuler de l'azote sec à travers les joints pendant le brasage. Cela prévient l'oxydation interne et la formation de tartre.
- Les conduites de frigorigène doivent être passées de façon à minimiser leur longueur et le nombre de coudes qu'elles comportent. La conduite doit être supportée de façon à ne pas vibrer ni s'user par frottement pendant le fonctionnement du système. Aucun débris ne doit entrer dans la conduite pendant l'installation.
- Si une formation précise des conduites de frigorigène est requise, il est recommandé d'utiliser un outil pour plier les tuyaux de cuivre. Évitez les courbes trop accentuées et tout contact entre les conduites de frigorigène et les surfaces métalliques.
- Les conduites de frigorigène doivent être recouvertes de néoprène sensible à la pression ou d'un autre matériau approprié lorsqu'elles longent des feuilles métalliques à bord tranchant.
- Les appareils de traitement d'air Série B6 sont chargés (d'azote) par les soupapes de service au bout des conduites de liquide de chaque circuit. Elles doivent être enlevées avant le brasage des conduites.

Démontage et installation de l'orifice

L'orifice installé dans l'appareil de traitement d'air a une dimension qui convient aux appareils extérieurs assortis les plus populaires. La taille de l'orifice au moment de l'expédition de l'usine est indiquée sur la plaque signalétique de l'appareil de traitement d'air. Avant de continuer, effectuez les étapes 1 à 9 ([page 8](#)) pour confirmer que la taille de l'orifice est conforme aux normes décrites dans le guide d'installation de l'appareil extérieure.

1. Retirez le capuchon du bout de la conduite de liquide.
2. Vérifiez la pressurisation en enfonçant la vanne Schrader sur le bout de la conduite de liquide. Écoutez pour détecter toute fuite de gaz. S'il n'y a pas de pression, vérifiez s'il y a une fuite dans le serpentin.
- Si une fuite est détectée, marquez clairement l'emplacement de la fuite et retournez le serpentin au distributeur pour traitement.
- Si aucune fuite n'est détectée, le serpentin peut être installé.
3. Enfoncez la vanne pour évacuer toute pression du serpentin.
4. Retirez et jetez la tige du détendeur.

⚠ MISE EN GARDE :

Pour éviter d'endommager l'appareil ou les composants internes, il est recommandé d'utiliser deux clés pour desserrer ou serrer les écrous. Ne pas trop serrer.

5. À l'aide de deux clés, desserrez l'écrou et le boîtier du distributeur tel que montré dans la Figure 6. Tournez l'écrou de l'assemblage dans le sens contraire aux aiguilles d'une montre jusqu'à ce que les deux moitiés de l'orifice se séparent.
6. Insérez un crochet en fil métallique léger entre le corps du distributeur et l'orifice calibré en prenant soin de ne pas égratigner ces pièces. Retirez délicatement l'orifice calibré du corps du distributeur. Voyez la Figure 7.
7. Vérifiez la taille réelle du nouvel orifice. **REMARQUE :** La taille est imprimée sur le côté. N'utilisez pas une tige étalon pour mesurer le diamètre de l'orifice.
8. Insérez le nouvel orifice dans le corps du distributeur, bout arrondi vers le bas. Voyez la Figure 8.

⚠ MISE EN GARDE :

Pour éviter d'endommager l'appareil ou les composants internes, il est recommandé d'utiliser deux clés pour desserrer ou serrer les écrous. Ne pas trop serrer.

9. Réalignez l'écrou de retenue sur le boîtier du détendeur thermostatique et serrez les deux composantes à la main. Tracez une ligne sur les deux corps, puis serrez de 1/4 tour de plus à l'aide de deux clés. Le mouvement des deux conduites montre à quel point l'écrou est serré. Si une clé dynamométrique est utilisée, serrez entre 10 et 12 pi-lb ou 14 et 16 Nm.

Raccordement des conduites

Les étapes de la section Démontage et installation de l'orifice doivent être effectuées avant le branchement des conduites.

REMARQUES IMPORTANTES POUR LES INSTALLATIONS HORIZONTALES ET DESCENDENTES AVEC DÉTendeur THERMOSTATIQUE :

- Le bulbe thermostatique doit être à plat contre la conduite de succion pour un transfert de chaleur optimal.
- Évitez de fixer le bulbe thermostatique dans la partie la plus basse de la conduite de succion où du condensat peut s'accumuler.
- Ne positionnez pas le bulbe thermostatique sur les sections verticales de la conduite.
- Sur les conduites horizontales, le bulbe ne doit pas se trouver dans les positions 12 heures ou 6 heures de la conduite de succion. Les meilleures positions sont 4 heures et 8 heures.
- Pour plus d'informations sur les emplacements appropriés du bulbe thermostatique, veuillez consulter les directives du fabricant du détendeur.

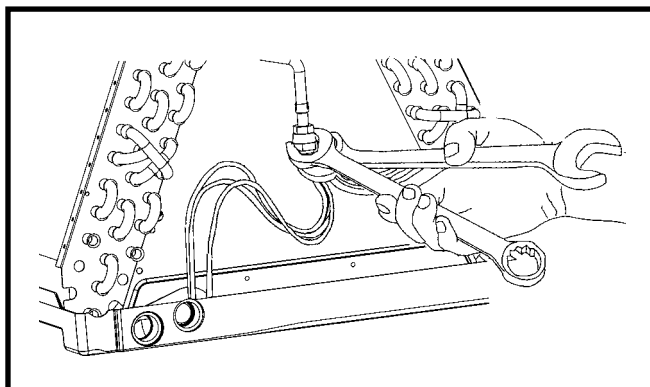


Figure 6. Desserrage de l'écrou et du boîtier du distributeur

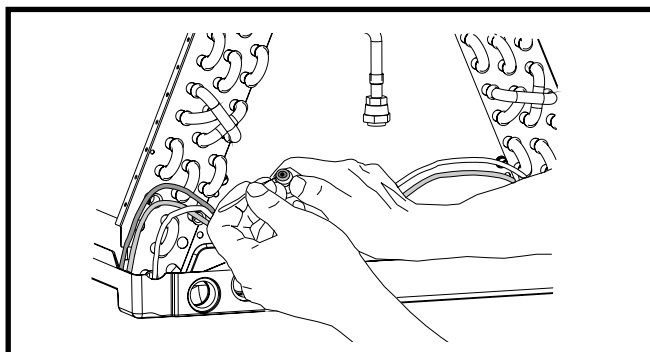


Figure 7. Retrait de l'orifice calibré du corps du distributeur

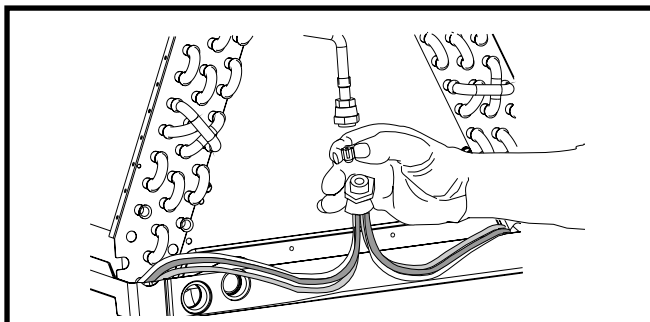


Figure 8. Installation d'un nouvel orifice

1. Retirez les passe-fils des trous des conduites.

⚠ MISE EN GARDE :

Il est recommandé d'enrouler un chiffon humide autour de la conduite d'aspiration, devant la plaque de fermeture ou le bulbe thermostatique (si un détendeur thermostatique est installé) avant d'appliquer de la chaleur. Si les composantes ne restent pas froides pendant le brasage, des dommages structurels, la défaillance prématurée de l'équipement ou même des blessures pourraient survenir.

2. Coupez le film thermorétractable et retirez le bouchon de la conduite d'aspiration.
3. Positionnez et coupez les deux tubes de conduites à la longueur appropriée, conformément aux spécifications de l'appareil extérieur. Assurez-vous que les bouts sont ronds, propres et sans bavures.
4. Positionnez le passe-fils sur la conduite en laissant un espace suffisant par rapport à la zone de brasage. Le processus de brasage peut endommager les passe-fils de manière permanente.

5. Branchez les tubes des conduites de succion et de liquide.

MISE EN GARDE :

Il est recommandé d'enrouler un chiffon humide autour de la conduite d'aspiration, devant la plaque de fermeture ou le bulbe thermostatique (si un détendeur thermostatique est installé) avant d'appliquer de la chaleur. Si les composantes ne restent pas froides pendant le brasage, des dommages structurels, la défaillance prématurée de l'équipement ou même des blessures pourraient survenir.

6. Brasez les branchements individuels en faisant circuler de l'azote sec à travers les joints. **REMARQUE** : Cela prévient l'oxydation interne et la formation de tartre.
7. Enveloppez les conduites de frigorigène de néoprène sensible à la pression ou d'un autre matériau approprié, surtout si les conduites passent par une ouverture dans la tôle.
8. Évacuez l'humidité et les produits non condensables du système pour éviter que l'efficacité soit réduite ou que l'appareil soit endommagé. La plage suggérée d'évacuation est de 350 à 500 microns.
9. Chargez le système de frigorigène. Consultez la notice d'installation de l'appareil extérieur pour des directives supplémentaires relatives à la charge.
10. Vérifiez si le système présente des fuites, y compris dans les conduites et les joints brasés.
11. Remplacez tous les passe-fils et jetez correctement toutes les pièces enlevées.

Évacuation du condensat

MISE EN GARDE :

L'appareil de traitement d'air doit être au niveau pour assurer un drainage approprié du condensat. Une installation pas de niveau peut causer des dommages structurels, la défaillance prématurée de l'équipement ou même des blessures.

- La méthode d'élimination du condensat varie selon les codes locaux. Consultez les codes locaux ou les autorités qui ont juridiction pour connaître les restrictions et les exigences de mise au rebut appropriée du condensat.
- Le bac de vidange qui accompagne cet appareil de traitement d'air contient des raccords d'évacuation primaire et secondaire. Le condensat est évacué de l'appareil à travers un raccord de tuyau femelle de 3/4 po situé sur le devant de l'appareil tel que montré à la Figure 9.
- Le bac de vidange doit être vidé à l'aide d'un tube fourni sur place ou d'un tuyau en PVC et adéquatement bouché. Les deux conduites d'évacuation doivent avoir un diamètre minimum de 3/4 po et être fermées séparément.

IMPORTANT : Si aucun siphon n'est installé, le condensat peut déborder du bac d'évacuation et causer des dommages d'eau considérables dans la zone avoisinante.

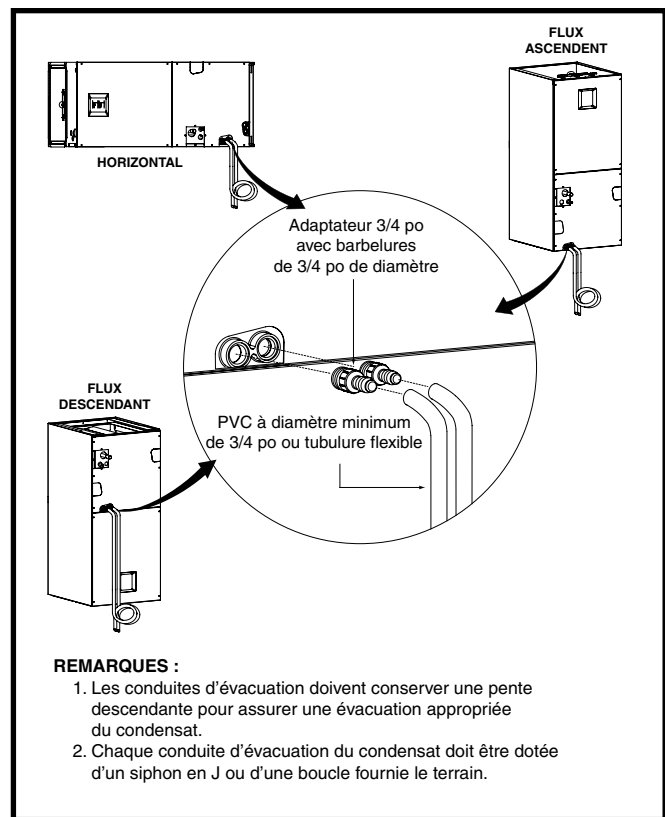


Figure 9. Exemple d'évacuation du condensat

- Acheminez les deux conduites vers un drain approprié en évitant les courbes trop prononcées et les pincements dans les conduites. Le drain doit conserver une pente horizontale minimale dans la direction de l'évacuation d'au moins 1 po vertical tous les 10 pi de conduite horizontale.
- Si l'appareil de traitement d'air est situé dans ou au-dessus d'un espace habitable où un débordement du condensat pourrait causer des dommages, un bac de vidange auxiliaire doit être installé sous l'appareil. Une conduite d'évacuation distincte doit sortir du bac et se diriger vers un endroit visible pour prévenir l'utilisateur lorsque le drain principal est obstrué. Au lieu d'installer une conduite d'évacuation distincte, un indicateur de niveau d'eau ou un interrupteur à flotteur approprié peut être utilisé pour arrêter l'appareil en cas de détection d'eau dans le bac auxiliaire.
- Installez un clapet simple de 5 pouces dans la conduite d'évacuation du condensat, le plus près possible du serpentin. Assurez-vous que le haut du clapet est plus bas que le fond du bac de vidange pour empêcher le condensat de déborder du bac. **REMARQUE** : Il ne doit y avoir qu'un seul clapet dans la conduite d'évacuation. L'utilisation de plus d'un clapet peut empêcher l'évacuation.
- Amorcez le siphon avec de l'eau. Isolez la conduite d'évacuation si elle se trouve dans un espace non climatisé, et testez la conduite de condensat pour déceler toute fuite. Consultez les codes locaux pour des restrictions et précautions supplémentaires.
- Pendant la vérification du système, inspectez la conduite et les branchements d'évacuation pour assurer l'évacuation appropriée du condensat.
- Les branchements électriques doivent être conformes à tous les codes locaux applicables et à la révision actuelle du Code d'électricité national (ANSI/NFPA 70).
- Pour les installations canadiennes, les branchements électriques et la mise à la terre doivent être conformes au Code canadien de l'électricité actuel (CSA C22.1 ou codes locaux).

CONNEXIONS ÉLECTRIQUES

AVERTISSEMENT :

RISQUE DE DÉCHARGE ÉLECTRIQUE, D'INCENDIE OU D'EXPLOSION

Le non-respect des avertissements de sécurité pourrait entraîner des blessures graves ou des dommages matériels importants.

Un entretien inapproprié peut provoquer un fonctionnement dangereux, des blessures graves, la mort ou des dommages matériels.

Avant toute intervention, coupez l'alimentation électrique de la fournaise.

- **Avant toute intervention, coupez l'alimentation électrique à l'appareil de traitement d'air.**
- **Pour l'entretien des commandes, étiquetez tous les fils avant de les débrancher. Rebranchez les fils correctement.**
- **Vérifiez le bon fonctionnement après l'intervention.**

Liste de contrôle avant le branchement électrique

- ✓ Assurez-vous que la tension, la fréquence et la phase de la source d'alimentation correspondent aux spécifications de la plaque signalétique de l'appareil.
- ✓ Assurez-vous que l'alimentation obtenue par le fournisseur est suffisante pour supporter la charge supplémentaire de cet équipement. Consultez l'étiquette de câblage de l'appareil ou les [Tableau 11, \(page 21\)](#) et [Tableau 12, \(page 21\)](#) pour l'information MCA et MOP appropriée.
- ✓ Assurez-vous que le câblage d'usine correspond au schéma de câblage de l'appareil ([Figure 19 \(page 27\)](#), [Figure 20 \(page 28\)](#) et [Figure 21 \(page 29\)](#)). Assurez-vous que les branchements ne se sont pas desserrés pendant l'expédition ou l'installation.

Tension de ligne

- **Un disjoncteur électrique doit être situé à portée de vue de l'appareil et facilement accessible.** Ce sectionneur doit être en mesure de mettre l'unité extérieure hors tension. Voyez l'étiquette signalétique de l'appareil pour connaître le câblage approprié pour l'installation. Toute autre méthode de câblage doit être acceptable par l'autorité compétente.
- Il est recommandé que la tension de ligne fournie à l'appareil provienne d'un circuit de dérivation dédié muni d'un fusible ou d'un disjoncteur approprié pour l'appareil.
- Une protection contre les surintensités doit être installée au panneau de distribution du circuit et sa capacité doit correspondre à la plaque signalétique de l'appareil en plus de respecter tous les codes locaux applicables. Consultez la plaque signalétique de l'appareil et les [Tableau 11, \(page 21\)](#) et [Tableau 12, \(page 21\)](#) pour connaître l'ampérage maximal du circuit et les limites de protection maximales contre les surintensités.
- L'installateur doit se familiariser avec le diagramme/schéma de câblage avant d'effectuer tout branchement électrique sur l'appareil. Consultez l'étiquette de câblage de l'appareil ou les [Figure 19 \(page 27\)](#), [Figure 20 \(page 28\)](#) et [Figure 21 \(page 29\)](#).
- Utilisez seulement du fil de cuivre pour l'alimentation électrique de tension de ligne de cet appareil. Utilisez des conduites et des connecteurs homologués par un organisme approprié pour le branchement des fils d'alimentation de l'appareil. Un fil d'alimentation en aluminium peut être utilisé si une trousse de chauffage est installée.
- Si l'un des fils d'origine fournis avec l'appareil doit être remplacé, le fil de remplacement doit être en cuivre et avoir le même calibre et la même cote de température.
- Assurez une alimentation électrique à l'appareil qui respecte le schéma de câblage et la plaque signalétique de l'appareil. Utilisez des conduites et des connecteurs homologués UL pour

le branchement des fils d'alimentation de l'appareil et sa mise à la terre. Des bagues pour câbles d'alimentation fournies sur le terrain doivent être ajoutées pour supporter et protéger les câbles d'alimentation.

- Au moment de l'expédition de l'usine, tous les appareils de 208/230 V sont câblés pour un fonctionnement sur 240 V. Pour les appareils utilisés dans une installation de 208 volts, retirez le fil de la borne de 240V et branchez-le dans la borne 208V.

Branchements du thermostat

- Les branchements du thermostat doivent être effectués conformément aux directives qui accompagnent le thermostat. Le thermostat utilisé avec cet équipement doit fonctionner conjointement avec tout accessoire installé. Les branchements typiques de climatisation et d'appareil de traitement d'air sont montrés à la [Figure 13 \(page 24\)](#).

MISE EN GARDE :

Une isolation doit être maintenue à la sortie externe Classe 2 de tout transformateur dans un circuit de climatisation. Utilisez un thermostat avec des bornes isolantes pour prévenir l'interconnexion de sorties Classe 2.

- Lorsque les codes locaux exigent que le câblage du thermostat passe par un conduit ou un tube, des épissures peuvent être faites à l'intérieur de l'appareil; toutefois, tous les fils doivent être homologués NEC Classe 1 et séparés des fils d'alimentation entrants.
- Le thermostat doit être monté à environ 1,5 m au-dessus du sol sur un mur intérieur. N'installez PAS le thermostat sur un mur extérieur ou à tout autre emplacement où la chaleur rayonnante d'un foyer, la lumière du soleil ou les appareils d'éclairage et la chaleur par convection des registres à air chaud ou des appareils électriques pourraient avoir une incidence négative sur son fonctionnement. Consultez la feuille de directives du fabricant du thermostat pour obtenir les renseignements de montage et d'installation détaillés.
- Installez le passe-fils qui accompagne l'appareil dans le trou pour fils à basse tension. Branchez correctement les fils à basse tension entre le thermostat, l'appareil extérieur et le panneau de commande. **REMARQUE :** Lorsque les fils à basse tension sont positionnés dans ce passe-fils, ce dernier prévient l'abrasion et le court-circuitage des fils à basse tension.

Mise à la terre

AVERTISSEMENT :

Le boîtier de l'appareil doit être équipé d'une prise de terre électrique ininterrompue et continue pour minimiser les blessures en cas de défaillance électrique. Ne pas utiliser de tuyauterie de gaz en guise de mise à la terre électrique.

Cet appareil doit être mis à la terre électriquement conformément aux codes locaux ou, en l'absence de codes locaux, au Code national de l'électricité (ANSI/NFPA 70) ou au Code de l'électricité CSA C22.1. Utilisez la prise de terre fournie dans la boîte de commande pour mettre l'appareil à la terre.

Carte de commande

Le panneau de commande de l'appareil de traitement d'air contrôle la séquence de minutage des éléments. Le panneau est pourvu d'un délai de démarrage du souffleur de 3 secondes, d'un délai d'arrêt du souffleur de 15 secondes en mode chauffage et d'un délai d'arrêt du souffleur de 40 secondes en mode climatisation. Consultez la [Figure 15 \(page 25\)](#) ou la [Figure 16 \(page 25\)](#) ainsi que et [Tableau 13, \(page 22\)](#) pour les modes et actions du panneau de commande.

Jumelage

Ces directives doivent être suivies pour brancher deux appareils de traitement d'air B5 ou B6 (modèles de 2 à 5 tonnes) à un seul compresseur-condenseur de climatisation mono-étage ou une seule thermopompe. Le jumelage est possible avec les appareils B5 à moteur PSC ou X-13 et les appareils B6 avec moteur PSC ou à vitesse fixe (FSHE). Le jumelage n'est pas possible avec les appareils dont le moteur est à vitesse variable (VSHE). Toutes les directives de câblage basse tension, mises en garde et avertissements qui accompagnent l'appareil de traitement d'air demeurent valides, excepté :

Branchements de la tension de ligne et basse tension

- Le branchement de la tension de ligne des deux appareils de traitement d'air doit avoir la même phase et se trouver sur la même branche d'alimentation.
- Lorsqu'ils sont jumelés à un appareil extérieur S3BM ou S3BW Série AC, les transformateurs 24 V des deux appareils de traitement d'air doivent être enlevés du circuit de commande en retirant et jetant le fil ROUGE situé sur le secondaire du transformateur. Ces appareils extérieurs sont pourvus d'une alimentation 24 V suffisante pour alimenter les deux appareils de traitement d'air.
- Le câblage à basse tension doit être branché tel que montré à la [Figure 14 \(page 24\)](#).
- Reliez toutes les autres bornes du thermostat à basse tension aux deux appareils de traitement d'air tel que montré à la [Figure 13 \(page 24\)](#).

REMARQUE : S'il y a tout autre appareil de mouvement d'air dans les conduites, consultez l'usine pour corriger le problème.

Trousses de chauffage

Lorsque les trousse de chauffage électrique avec disjoncteurs sont installées sur le terrain, le disjoncteur peut servir de moyen de débranchement dans la plupart des applications. Consultez le Code national de l'électricité et les codes locaux pour connaître les exigences de débranchement.

Si une trousse de chauffage est installée :

Les appareils de traitement d'air B6BM, B6EM et B6VM sont expédiés de l'usine sans trousse de chauffage électrique. Si un chauffage électrique est désiré, une trousse de chauffage peut être achetée séparément et installée sur le terrain. Déterminez la taille appropriée de la trousse de chauffage pour votre appareil en consultant la liste ci-dessous ou l'étiquette signalétique des appareils.

Boîtier taille A 15 kW max
Boîtier taille B 20 kW max
Boîtier taille C 30 kW max

- Branchez la prise à 2 broches de l'appareil de traitement d'air dans la prise correspondante à 2 fils de la trousse de chauffage.
- Branchez les fils de la tension de ligne au disjoncteur ou au bloc de branchement fourni.
- Branchez la prise de la trousse de chauffage dans la prise correspondant sur le tableau de commande de l'appareil de traitement d'air.

Si aucune trousse de chauffage n'est installée :

- Retirez la fiche à 2 broches de l'appareil de traitement d'air en coupant les fils, puis jetez la fiche.
- Dénudez le bout des 2 fils de l'appareil de traitement d'air et connectez-les aux fils de tension de ligne à l'aide des 2 capuchons de connexion fournis.

Humidificateur

L'appareil a une prise de sortie pour alimenter un humidificateur lorsque le souffleur fonctionne. La sortie est de 1,0 ampère à 208/240 V.

Options de déshumidification

Le tableau de commande de moteur est muni d'une borne **DHUM** ou **D** qui permet au système d'augmenter la quantité d'humidité qu'il extrait de l'air de circulation. Consultez les [Figure 17](#) et [Figure 18 \(page 26\)](#). Cela est réalisé en réduisant le débit (pi^3/min) et en

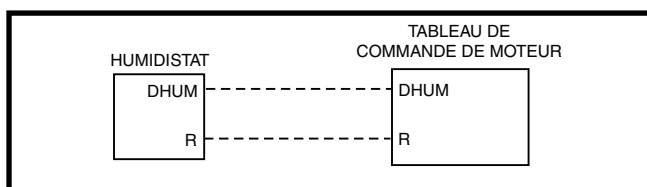


Figure 10. Configuration du câblage de déshumidification

laissant refroidir le serpentin de refroidissement. Cela se produit uniquement lorsqu'il y a un appel de refroidissement. Il existe de nombreuses possibilités de branchement électrique :

- Si le thermostat de la pièce intègre un capteur d'humidité et une sortie **DHUM**, branchez la sortie **DHUM** du thermostat à la borne **D** du tableau de commande du moteur. Voyez la [Figure 10](#).
- Si un humidistat distinct est utilisée, branchez les bornes **DHUM** et **R** de l'humidistat aux bornes **DHUM** et **R** du tableau de commande du moteur. Dans cette option, la sortie **DHUM** de l'humidistat doit être réglée de manière à se fermer seulement lorsqu'une demande de déshumidification est émise.
- Si aucun humidistat n'est disponible, il est permis de brancher ensemble les bornes **R** et **D** sur le tableau de commande du moteur à l'aide d'un fil fourni sur le terrain. Cette option fait en sorte que le souffleur fonctionne à un débit (pi^3/min) réduit pendant 10 minutes après un appel de refroidissement. **REMARQUE :** Si l'appareil extérieur est une thermopompe, reliez la borne **O** à la borne **D**.

Purificateur d'air électronique (EAC)

L'appareil a une prise de sortie pour alimenter un purificateur d'air électronique lorsque le souffleur fonctionne. La sortie est de 1,0 ampère à 208/240 V. Voyez la [Figure 16 \(page 25\)](#) et la [Figure 17 \(page 26\)](#).

DÉMARRAGE ET RÉGLAGES

Avant de démarrer l'appareil

Avant le démarrage, effectuez les inspections suivantes :

- ✓ Assurez-vous que l'appareil est au niveau et correctement situé avec des dégagements adéquats pour son entretien, tel que montré dans le [Tableau 1, \(page 4\)](#).
- ✓ Assurez-vous que les conduites d'évacuation de condensat assurent une évacuation adéquate.
- ✓ Assurez-vous qu'il n'y a pas d'obstructions ni de débris dans l'espace avoisinant et sur le dessus de l'appareil.
- ✓ Vérifiez tous les raccordements de conduites. Assurez-vous que les conduites sont adéquatement scellées pour prévenir les fuites d'air.
- ✓ Vérifiez l'étanchéité de toutes les branchements du serpentin.
- ✓ Assurez-vous que les fils d'alimentation de tension de ligne sont bien branchés et que l'appareil est mis à la terre de façon appropriée. Assurez-vous que toutes les portes sont installées avant de remettre l'alimentation de l'appareil.
- ✓ Assurez-vous que le thermostat est câblé correctement. Assurez-vous que tous les fils à basse tension sont branchés solidement.
- ✓ Assurez-vous que la protection de surtension du circuit d'alimentation est de la taille appropriée.
- ✓ Assurez-vous que le filtre est installé correctement et solidement.

IMPORTANT : Avant de démarrer l'appareil, installez la charge initiale des appareils qui sont expédiés de l'usine avec une charge d'azote de pressurisation :

- Lisez tout d'abord toutes les directives d'installation.
- Évacuez la charge d'azote de pressurisation.
- Purgez l'appareil jusqu'à 350 à 500 microns.
- Gardez l'appareil sous vide pendant au moins 30 minutes.
- Pesez la quantité appropriée de frigorigène neuf (ou régénéré). Consultez le guide d'installation du conditionneur d'air ou de la thermopompe pour connaître le type et la quantité de frigorigène qui conviennent.

Circulation d'air

Utilisation du souffleur en continu

Réglez le commutateur du thermostat sur le mode **OFF** (arrêt) et le mode du ventilateur sur **ON** (marche). Le moteur du souffleur doit fonctionner continuellement. Vérifiez l'arrivée d'air dans les registres. Assurez-vous qu'il n'y a pas d'obstructions dans les registres ni dans les conduites.

Sélection de la marche continue du ventilateur à basse vitesse

(souffleur standard)

L'appareil de traitement d'air est pourvu d'une option de marche continue du ventilateur à basse vitesse. Lorsque **G** est sous tension sans **Y/Y2**, l'appareil de traitement d'air fonctionne à la vitesse de climatisation. Avec **G** et **Y/Y2** ou **Y/Y2** sous tension, l'appareil de traitement d'air fonctionne à la vitesse de climatisation sélectionnée (y compris le délai de mise à l'arrêt du souffleur de 40 s).

Arrêt du souffleur

Réglez le mode du ventilateur du thermostat sur **AUTO**, et le souffleur se met à l'arrêt immédiatement.

Système de climatisation

1. Réglez le mode du thermostat sur **COOL** (climatisation) et le mode du ventilateur sur **AUTO**. Baissez le point de réglage du thermostat sous la température ambiante et assurez-vous que le souffleur se met à fonctionner. Assurez-vous que l'air qui sort du registre est plus froid que la température ambiante. Assurez-vous que les pressions de frigorigène de l'appareil sont en ordre. Assurez-vous que la roue du souffleur tourne dans la direction indiquée par la flèche.

REMARQUE : NE changez PAS le câblage de l'appareil. Vérifiez s'il y a des bruits inhabituels. Localisez et identifiez la source du bruit puis corrigez le problème.

2. Laissez le système fonctionner pendant plusieurs minutes, puis réglez le thermostat au-dessus de la température ambiante. Assurez-vous que le souffleur s'arrête avec le thermostat.

Chauffage du système

1. Réglez le mode du thermostat sur **HEAT** (chauffage) et le mode du ventilateur sur **AUTO**. Haussez la température du thermostat au-dessus de la température ambiante et assurez-vous que le souffleur se met sous tension. Assurez-vous que l'air qui sort du registre est plus chaud que la température ambiante.

2. Laissez le système fonctionner pendant plusieurs minutes, puis réglez le thermostat au-dessus de la température ambiante. Assurez-vous que le souffleur s'arrête avec le thermostat.

Sélectionnez le débit d'air chaud électrique minimal

Le réglage du débit d'air chaud minimal détermine le débit d'air minimal émis lorsque les trousseaux de chauffage électrique sont mis sous tension. Lorsque les trousseaux de chauffage électrique sont mis sous tension de même que la thermopompe, le débit d'air peut être plus élevé selon les réglages de base du débit d'air de climatisation/thermopompe. Le débit d'air chaud électrique minimal est sélectionné par le fil rouge du souffleur sur les modèles à 3 vitesses ou le réglage des commutateurs 1, 2, 3 et 4 sur les modèles B6EM. Les modèles B6VM règlent automatiquement la vitesse de chauffage en fonction de la quantité de chauffage installée. Le commutateur A/B doit être réglé correctement pour la taille du boîtier de l'appareil. Pour les appareils de taille C, le commutateur A/B peut être réglé sur l'une ou l'autre position. Les 3 commutateurs de chauffage qui restent n'ont aucune fonction. Les réglages des commutateurs sont énumérés dans le [Tableau 7, \(page 18\)](#) ou [Tableau 10, \(page 20\)](#).

REMARQUES :

- Pour les modèles B6EM, le débit d'air chaud électrique minimal peut être réglé plus haut, mais il ne doit jamais être réglé plus bas que le réglage montré dans le [Tableau 8, \(page 19\)](#).
- Les tableaux de commande du moteur à vitesse variable ne conviennent pas au chauffage non électrique parce que le débit d'air chaud ne peut pas être réglé indépendamment.

Configurations du souffleur

Détermination de la capacité nominale du système

Afin de sélectionner le débit approprié pour le conditionneur d'air et la thermopompe, il faut connaître la capacité nominale du système. La capacité nominale du système est toujours la capacité nominale de l'appareil extérieure. Dans certains cas, la capacité nominale du système peut toutefois être différente de la capacité nominale de l'appareil de traitement d'air. Référez-vous toujours à la capacité nominale de l'appareil extérieur pour déterminer la capacité nominale du système. Utilisez le [Tableau 9, \(page 19\)](#) comme guide pour le débit d'air acceptable, en pi^3/min (selon la taille du boîtier de l'appareil de traitement d'air et la capacité nominale de l'appareil extérieur).

REMARQUE : Les valeurs en pi^3/min données dans le [Tableau 10, \(page 20\)](#) sont indépendantes de la pression statique dans les conduites. Le moteur VSHE compense automatiquement pour les changements de pression statique dans les conduites (dans les limites du moteur).

Appareils à 3 vitesses

La vitesse du souffleur est réglée en usine pour fonctionner à la même vitesse en mode chauffage ou climatisation, et ce, par le branchement des fils rouges et noirs dans la borne d'interconnexion du moteur du souffleur sur la vitesse désirée. **REMARQUE** : Le panneau de commande est programmé avec un délai d'arrêt de 40 secondes en mode climatisation afin de maximiser le rendement et l'efficacité du système.

MISE EN GARDE :

Pour prévenir les blessures et les dommages matériels, assurez-vous que les fils du moteur n'entrent pas en contact avec les composants métalliques non isolés de l'appareil.

Pour optimiser le rendement du système et le confort, il pourrait être nécessaire de changer la vitesse réglée en usine. Consultez le [Tableau 6, \(page 17\)](#) pour les données sur le débit d'air. Pour changer la vitesse du souffleur :

1. Débranchez toute l'alimentation électrique de l'appareil et retirez le panneau d'accès supérieur.
2. Retirez les fils noirs et rouges de la borne d'interconnexion du moteur du souffleur. Jetez la borne d'interconnexion du moteur de souffleur.
3. Branchez le fil de la vitesse de chauffage (rouge) et le fil de la vitesse de climatisation (noir) dans la vitesse désirée pour le souffleur sur le bloc de branchement du moteur du souffleur.

- Borne 4 = Vitesse rapide
- Borne 5 = Vitesse moyenne
- Borne 6 = Vitesse lente

4. Remplacez le panneau d'accès supérieur et fixez-le à l'appareil.
5. Branchez la source d'alimentation à l'appareil.

Appareils à haute efficacité (vitesse variable ou fixe)

IMPORTANT! Cet appareil de traitement d'air est conçu pour donner à l'installateur une flexibilité maximale afin d'optimiser le rendement et l'efficacité du système et le niveau de confort ambiant. Étant donné les nombreuses façons de configurer l'appareil de traitement d'air, il est important de bien lire et respecter ces directives.

Les appareils de traitement d'air B6EM et B6VM utilisent des moteurs de circulation d'air à haut rendement offerts en deux variantes, tous deux commandés de façon différente. Le panneau de commande du moteur à vitesse variable ([Figure 18](#)) maintient le débit d'air à une valeur constante en pi^3/min lorsqu'il est jumelé à un panneau de commande distinct. L'appareil à vitesse fixe est pourvu d'un seul panneau de commande intégré ([Figure 17 \(page 26\)](#)) qui régule le couple du moteur.

Avant son utilisation, il faut configurer l'appareil de traitement d'air afin qu'il soit adapté au système, aux options du système et aux conditions climatiques. Pendant le fonctionnement normal, le moteur change graduellement de vitesse au moment du démarrage, de l'arrêt, du changement de demande du thermostat et des

changements de pression statique dans les conduites (événements fermés ou ouverts, engorgement du filtre, etc.). L'appareil de traitement d'air est configuré en réglant les sélecteurs et en retirant les bornes d'interconnexion.

Débit d'air chaud de base pour la vitesse variable ou fixe

Le tableau de commande du moteur à vitesse fixe ou variable (Figure 17 (page 26) et Figure 18) contient un jeu de commutateurs DIP pour le réglage de la vitesse du souffleur. Pour les modèles B6EM, les tiges 1 à 4 règlent la vitesse de chauffage. Pour les modèles B6VM, le commutateur A/B doit être réglé sur la taille de boîtier appropriée (l'un ou l'autre réglage peut être utilisé pour les boîtiers de taille C). Le débit d'air est réglé automatiquement en fonction de la quantité de chauffage installé. Pour déterminer les réglages du commutateur appropriés pour votre installation, consultez le Tableau 7, (page 18) ou Tableau 10, (page 20).

Débit d'air de climatisation/thermopompe de base pour vitesse variable ou fixe

Le débit d'air de climatisation/thermopompe de base est réglé en réglant les commutateurs 5 à 8 sur le panneau de commande du moteur (monté sur le souffleur). Tous les débits d'air pour les autres modes de fonctionnement, à l'exception du chauffage électrique, sont déterminés par ce réglage. VENTILATEUR SEULEMENT livre 50 % du débit d'air de climatisation sélectionné. Le Tableau 9, (page 19) donne la liste des valeurs de débit d'air en pi^3/min recommandées pour chaque capacité nominale du système. Pour déterminer les réglages des commutateurs DIP, consultez le Tableau 7, (page 18) pour les applications FSHE et le Tableau 10, (page 20) pour les applications VSHE.

- En mode thermopompe, un réglage plus élevé du débit d'air de base accroît l'efficacité et la capacité énergétique en plus de réduire la température de l'air entrant.
- Pour une capacité et une efficacité énergétique optimales, choisissez un débit d'air au maximum ou presque de la plage en pi^3/min pour cette capacité nominale. Voyez le Tableau 9, (page 19).
- Pour une déshumidification maximale, choisissez un débit d'air près du milieu ou du bas de la plage en pi^3/min pour cette capacité nominale. Des informations supplémentaires sur le contrôle d'humidité sont données dans la section Options de déshumidification à la page 11.
- Pour les thermostats munis d'une sortie de déshumidificateur, utilisez un fil fourni sur place pour brancher la sortie de déshumidificateur du thermostat à la borne **DHUM**. Il faut régler le thermostat de façon à ce que la sortie **DHUM** soit à élevée (sous tension) lorsque la déshumidification est nécessaire. Voyez également la section Options de déshumidification.

IMPORTANT! Si de la glace se forme sur le serpent, il est possible que le débit d'air du conditionneur d'air/de la thermopompe soit réglé trop bas. Assurez-vous que le réglage sélectionné se trouve à l'intérieur de la plage indiquée dans le Tableau 9 et que le système est adéquatement chargé. Veuillez vous reporter à la notice qui accompagne l'appareil extérieur. S'il y a encore formation de glace, augmentez le couple sélectionné d'un ou deux niveaux.

REMARQUE : Les appareils de traitement d'air à vitesse variable dont la valeur SEER est supérieure à 15 sont assortis d'un appareil extérieur de climatisation 2 étages. Ils sont programmés pour fonctionner à 75 % du débit d'air sélectionné lorsque le système est en mode climatisation lente et à 100 % du débit d'air sélectionné en mode climatisation rapide.

Les appareils à commande FSHE (appareils B6EM et B6BM de 5 tonnes) sont pourvus d'un panneau de commande qui inclut un affichage à 7 segments pour aider l'installateur à identifier le mode de fonctionnement de l'appareil de traitement d'air et à diagnostiquer les problèmes lorsque l'appareil ne fonctionne pas correctement. Le Tableau 2, (page 13) contient la liste des codes qui peuvent être indiqués sur l'afficheur à 7 segments. Le code affiché indique seulement le mode actuel de l'appareil de traitement d'air. Ce n'est pas une liste des codes de pannes survenus précédemment.

DÉPANNAGE

Si l'appareil de traitement d'air ne fonctionne pas, vérifiez les éléments suivants :

- L'alimentation électrique est-elle allumée?
- Le thermostat fonctionne-t-il correctement?
- La ou les portes du compartiment de souffleur sont-elles en place?
- L'interrupteur de l'appareil de traitement d'air est-il fermé?
- Le disjoncteur s'est-il déclenché ou le fusible du tableau de commande est-il grillé?
- Y a-t-il des interrupteurs de réarmement manuels ouverts?
- Le filtre est-il sale ou bouché?
- Les DEL des deux panneaux de commande restent-elles constamment allumées? Sinon, consultez le Tableau 3 ou le Tableau 4 pour déterminer la cause de la panne.

AFFICHAGE CODE	MODE ACTUEL
-	Attente est un segment rotatif
⌈	Mode climatisation (entrée Y active)
H	Mode chauffage (entrée W active)
F	Mode ventilation (entrée G active)
d	Mode climatisation déshumidification (entrée DÉSHUM active ainsi que Y)
!	(un) Une panne de moteur est survenue (BMF actif pendant plus de 30 secondes)
t	(t minuscule) Températures excédées (La valeur de l'entrée TS a dépassé 80C et toutes les sorties sont arrêtées.)
LO	Verrouillage (Dix (10) pannes du moteur ou événements de surchauffe ou plus sont survenus.) Toutes les sorties sont à l'arrêt pendant une heure.

Tableau 2. Codes affichés sur le tableau de commande du moteur FSHE

DEL ROUGE (AN2)	DIAGNOSTIC
ARRÊT	Défectuosité du contrôleur (Aucun courant)
Clignotante	Panne du souffleur
EN MARCHÉ	Fonctionnement normal

Tableau 3. Défectuosités du tableau de commande de l'appareil de traitement d'air

DIAGNOSTIC DES CONDITIONS DE PANNE POUR LES FOURNAISES À VITESSE VARIABLE	DEL VERTE	DEL ROUGE
Défectuosité du contrôleur (Aucun courant)	Éteinte	Éteinte
Fonctionnement normal	Allumée	Allumée
Défectuosité du moteur	Allumée	Clignotante
Défectuosité de communication	Clignotante	Clignotante

Tableau 4. Codes affichés sur le tableau de commande du moteur VSHE

ENTRETIEN DE L'APPAREIL

L'entretien approprié est l'élément le plus important pour tirer le meilleur rendement d'un appareil de traitement d'air. Certaines de ces composantes et leur emplacement sont montrés à la [Figure 12 \(page 16\)](#). S'il faut remplacer l'un des composants de l'appareil de traitement d'air, utilisez uniquement des pièces de remplacement homologuées par le fabricant, indiquées dans la liste de pièces de remplacement fournie en ligne.

AVERTISSEMENT :

RISQUE DE DÉCHARGE ÉLECTRIQUE, D'INCENDIE OU D'EXPLOSION

Le non-respect des avertissements de sécurité pourrait entraîner des blessures graves ou des dommages matériels importants.

Un entretien inapproprié peut provoquer un fonctionnement dangereux, des blessures graves, la mort ou des dommages matériels.

- Avant toute intervention, coupez l'alimentation électrique du souffleur intérieur.
- Pour l'entretien des commandes, étiquetez tous les fils avant de les débrancher. Rebranchez les fils correctement.
- Vérifiez le bon fonctionnement après l'intervention.

- Ces directives d'entretien visent essentiellement à aider les techniciens qualifiés d'expérience à assurer l'entretien et le fonctionnement appropriés de cet appareil.
- Réinstallez toujours les portes sur l'appareil de traitement d'air après l'entretien ou le nettoyage/remplacement des filtres. **N'utilisez pas l'appareil de traitement d'air sans que toutes les portes et les couvercles soient en place.**
- Assurez-vous que le thermostat est bien installé et que les courants d'air ou la chaleur produite par les lampes ou les autres appareils n'ont pas d'incidence sur son fonctionnement.
- Pour obtenir le rendement optimal et réduire les risques de défaillance matérielle, il est recommandé de réaliser annuellement un contrôle d'entretien. Le contrôle doit inclure au minimum les éléments suivants :

Filtre(s) à air – Les appareils de traitement d'air Série B6 ne sont pas pourvus d'un filtre à air simple au moment de l'expédition de l'usine. Il est recommandé de nettoyer ou de remplacer le filtre tous les 4 à 6 mois au minimum. Les maisons neuves ou les maisons nouvellement rénovées peuvent nécessiter un remplacement plus fréquent jusqu'à ce que la poussière de construction ait diminué. Les tailles de filtres indiquées dans le [Tableau 5](#) sont offertes par la plupart des détaillants locaux.

AVERTISSEMENT :

Ne faites jamais fonctionner l'appareil sans filtre. La poussière et la mousse présentes dans le retour d'air peuvent s'accumuler dans les composants internes, ce qui entraîne une perte d'efficacité, des dommages matériels et un risque d'incendie.

Les filtres conçus pour éliminer les petites particules, comme le pollen, peuvent nécessiter un entretien supplémentaire.

Compartment de souffleur – L'accumulation de poussière et de mousse sur le souffleur et le moteur peut créer des charges excessives sur ce dernier, ce qui entraîne des températures de fonctionnement plus élevées que la normale et peut-être une durée de vie utile réduite. Il est recommandé d'éliminer la poussière et la mousse accumulées dans le compartiment de souffleur ou sur le souffleur et le moteur dans le cadre de l'inspection annuelle.

DIMENSION DE L'ARMOIRE	TAILLE DE FILTRE
A	12 x 20 x 1
B	18 x 20 x 1
C	20 x 20 x 1

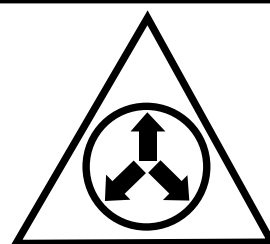
Tableau 5. Taille des filtres

Roue du ventilateur du souffleur – Inspectez les lames de la roue du souffleur pour détecter les accumulations de saleté et les nettoyer au besoin. Assurez-vous ensuite que l'écrou de montage est serré.

Moteur et ensemble du souffleur – Inspectez l'ensemble du souffleur et les ferrures de montage du moteur pour vous assurer qu'ils sont serrés et non corrodés. Corrigez les problèmes au besoin. Le moteur du souffleur contient des roulements à billes scellés, et dans des conditions de fonctionnement normales, aucun entretien n'est requis pendant la vie de l'équipement.

CHARGE DE FRIGORIGÈNE

AVERTISSEMENT :



AZOTE	
SANTÉ	1
INFLAMMABILITÉ	0
RÉACTIVITÉ	0
0 Danger minimal 1 Danger léger	

Le serpentin d'évaporation est expédié de l'usine avec une charge d'azote. Usez de prudence au moment de préparer les serpentins pour les branchements sur le terrain. Si des réparations nécessitent l'évacuation et la recharge, ces opérations doivent être effectuées uniquement par un technicien qualifié dûment formé qui connaît à fond ce type d'équipement. Certains codes locaux exigent que ce type de réparation soit effectué par un installateur/réparateur agréé. Le propriétaire de l'équipement ne doit en aucun cas tenter d'installer ou de réparer cet appareil. Toute dérogation à cet avertissement peut endommager l'appareil ou causer des blessures ou la mort.

La charge de frigorigène peut être vérifiée et ajustée par les orifices de service sur le panneau avant de l'appareil extérieur. Utilisez uniquement les jauges pourvues d'un dispositif dépresseur Schrader pour actionner la soupape.

FIGURES ET TABLEAUX

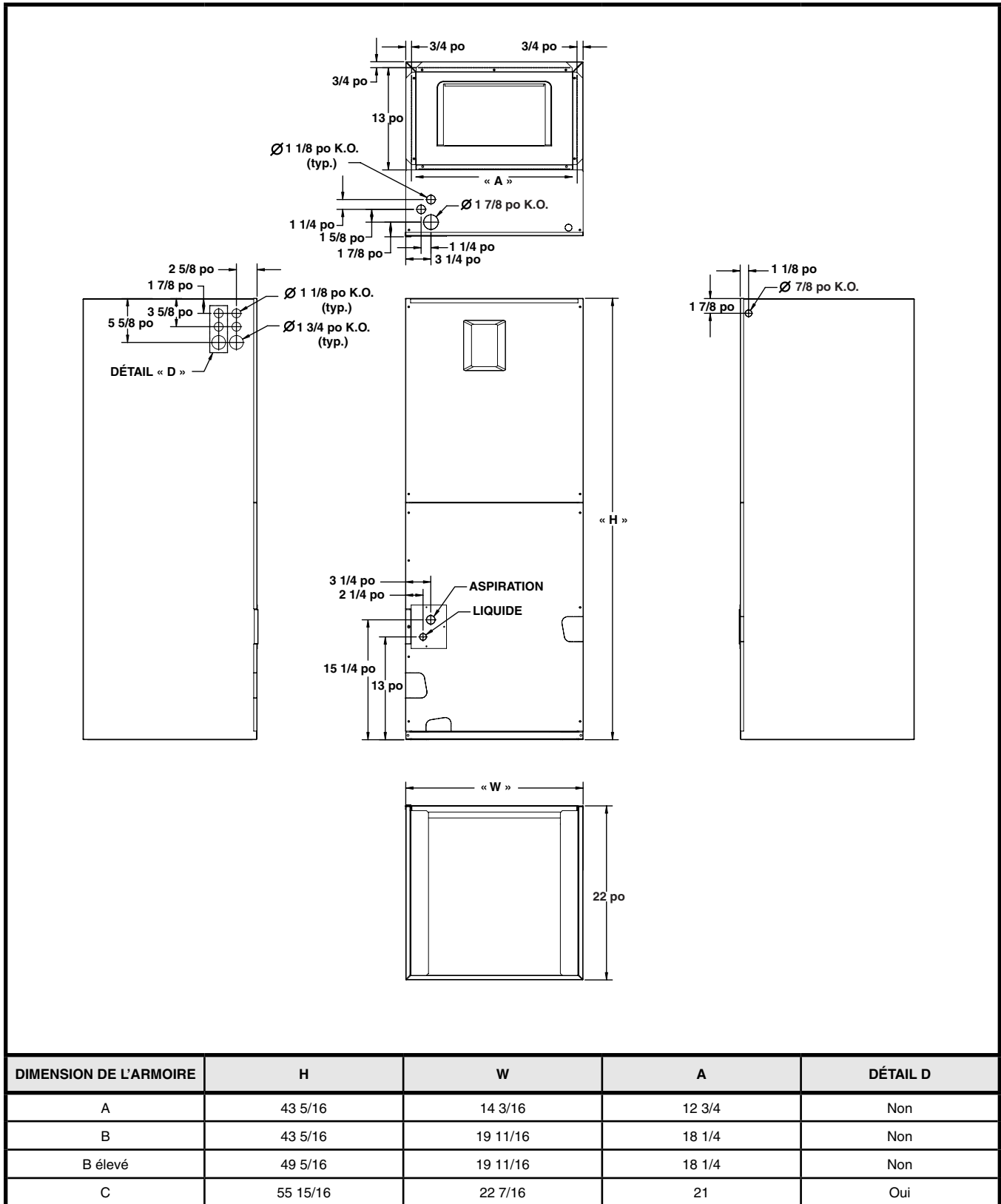


Figure 11. Dimensions physiques Série B6

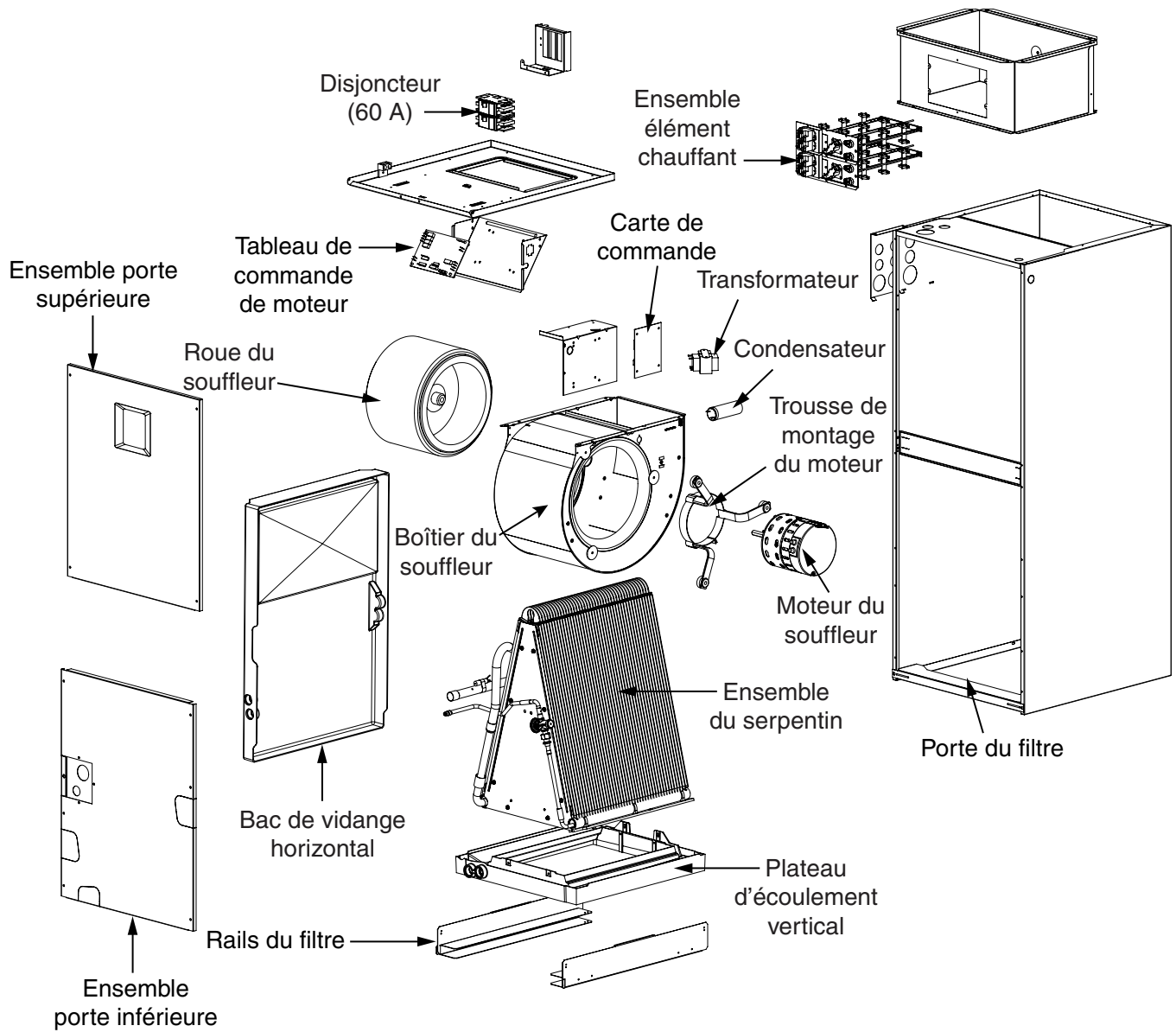


Figure 12. Composants de l'appareil de traitement d'air

Données sur le débit d'air

ESP SERPENTIN SEC		0,10	0,20	0,30	0,40	0,50	0,60	0,70	0,80
*BOÎTIER A 24K	Bas	683	647	607	563	515	463	406	345
	ESP corrigé ¹	0,00	0,07	0,19	0,30	0,42	0,53	0,65	0,76
	Moyen	861	823	781	734	682	625	564	498
	ESP corrigé ¹	0,00	0,00	0,11	0,23	0,36	0,48	0,60	0,72
	Élevé	1072	1026	975	920	860	797	730	659
	ESP corrigé ¹	0,00	0,00	0,00	0,14	0,27	0,40	0,53	0,67
*BOÎTIER A 30K	Bas	849	825	793	753	704	647	581	508
	ESP corrigé ¹	0,00	0,04	0,15	0,27	0,38	0,50	0,62	0,74
	Moyen	1118	1087	1046	997	940	874	799	717
	ESP corrigé ¹	0,00	0,00	0,04	0,17	0,29	0,42	0,55	0,68
	Élevé	1277	1233	1184	1130	1070	1005	935	860
	ESP corrigé ¹	0,00	0,00	0,00	0,10	0,23	0,36	0,49	0,63
*BOÎTIER B 24K	Bas	708	690	664	628	584	532	471	401
	ESP corrigé ¹	—	0,08	0,19	0,30	0,41	0,53	0,64	0,76
	Moyen	909	904	886	854	810	753	683	600
	ESP corrigé ¹	—	—	0,10	0,22	0,33	0,46	0,58	0,71
	Élevé	1118	1132	1126	1101	1056	992	908	805
	ESP corrigé ¹	—	—	—	0,09	0,22	0,35	0,49	0,64
BOÎTIER B *30/*36K	Bas	953	915	871	821	764	701	631	555
	ESP corrigé ¹	0,00	0,04	0,16	0,27	0,39	0,51	0,62	0,74
	Moyen	1265	1232	1188	1133	1067	991	903	805
	ESP corrigé ¹	0,00	0,00	0,03	0,15	0,28	0,41	0,54	0,68
	Élevé	1427	1385	1333	1270	1196	1113	1018	913
	ESP corrigé ¹	0,00	0,00	0,00	0,09	0,23	0,36	0,50	0,64
*BOÎTIER B 42/48K	Bas	1324	1302	1271	1233	1187	1134	1072	1003
	ESP corrigé ¹	0,00	0,06	0,17	0,27	0,38	0,49	0,61	0,72
	Moyen	1485	1455	1418	1373	1320	1260	1193	1118
	ESP corrigé ¹	0,00	0,00	0,13	0,24	0,36	0,47	0,58	0,70
	Élevé	1637	1601	1558	1506	1447	1380	1305	1223
	ESP corrigé ¹	0,00	0,00	0,00	0,21	0,33	0,44	0,56	0,68
*BOÎTIER C 48K	Bas	1605	1606	1592	1565	1524	1468	1399	1316
	ESP corrigé ¹	0	0,11	0,21	0,31	0,42	0,52	0,63	0,74
	Moyen	1977	1939	1890	1830	1758	1675	1580	1474
	ESP corrigé ¹	0	0	0,18	0,28	0,39	0,50	0,61	0,72
	Élevé	2264	2182	2095	2003	1906	1805	1698	1586
	ESP corrigé ¹	0	0	0	0,26	0,37	0,49	0,60	0,71
*BOÎTIER C 60K	Utilisez les données de débit d'air du boîtier C B6EM. Voyez le Tableau 7, (page 18) .								

REMARQUES :

- 1 Le débit d'air est indiqué en pi³/min, +/- 5 %.
- 2 La pression statique externe (ESP) est indiquée en pouces de colonne d'eau.
- 3 Consultez la plaque signalétique de l'appareil ou la notice d'installation pour la pression statique externe maximale recommandée.

Tableau 6. Données de débit d'air B6BM

	RÉGLAGES DE L'INTERRUPTEUR 0 = ARRÊT, 1 = MARCHÉ				DÉBIT D'AIR DE CLIMATISATION OU DE CHAUFFAGE (P ^{1/3} /MIN)							
					ESP SERPENTIN SEC							
	1/5	2/6	3/7	4/8	0,1	0,2	0,3	0,4	0,5	0,6	0,7	0,8
BOÎTIER A B6EM	0	0	0	0	585	550	520	460	420	405	—	—
	1	0	0	0	710	670	650	610	560	530	475	440
	0	1	0	0	845	790	765	715	680	655	625	580
	1	1	0	0	890	865	840	785	760	710	680	655
	0	0	1	0	955	925	900	850	825	790	770	720
	1	0	1	0	1030	995	975	940	910	870	840	815
	0	1	1	0	1115	1085	1060	1020	995	965	925	905
	1	1	1	0	1155	1130	1095	1070	1040	1010	985	950
	0	0	0	1	1200	1175	1145	1110	1085	1060	1025	1000
	1	0	0	1	1240	1215	1195	1170	1140	1110	1080	1060
	0	1	0	1	1320	1290	1265	1240	1215	1185	1160	1130
	1	1	0	1	1355	1330	1305	1280	1255	1220	1200	1175
	0	0	1	1	1405	1375	1345	1325	1295	1275	1250	1210
	1	0	1	1	1440	1415	1385	1355	1325	1290	1255	1215
	0	1	1	1	1465	1425	1390	1355	1320	1290	1260	1215
	1	1	1	1	1465	1425	1390	1355	1320	1290	1260	1215
BOÎTIER B B6EM	0	0	0	0	600	550	430	390	—	—	—	—
	1	0	0	0	660	610	540	460	425	—	—	—
	0	1	0	0	830	750	695	640	580	520	—	—
	1	1	0	0	860	825	765	690	630	600	525	485
	0	0	1	0	935	895	835	790	710	655	620	585
	1	0	1	0	1045	975	920	875	830	795	720	685
	0	1	1	0	1095	1040	995	950	900	850	805	750
	1	1	1	0	1155	1105	1060	1010	965	920	870	825
	0	0	0	1	1230	1185	1140	1090	1045	1010	965	920
	1	0	0	1	1285	1260	1210	1165	1125	1080	1040	1010
	0	1	0	1	1330	1290	1245	1205	1170	1125	1085	1045
	1	1	0	1	1395	1365	1315	1275	1235	1205	1160	1130
	0	0	1	1	1450	1405	1375	1335	1295	1260	1220	1180
	1	0	1	1	1490	1450	1410	1385	1340	1300	1270	1230
	0	1	1	1	1530	1485	1460	1425	1380	1350	1310	1280
	1	1	1	1	1530	1490	1465	1425	1390	1350	1310	1285
BOÎTIER C B6EM	0	0	0	0	710	580	395	—	—	—	—	—
	1	0	0	0	830	690	675	530	505	—	—	—
	0	1	0	0	930	875	710	665	560	530	—	—
	1	1	0	0	1065	1015	900	840	800	705	665	635
	0	0	1	0	1185	1115	1010	960	925	875	830	745
	1	0	1	0	1275	1220	1175	1120	1060	970	930	890
	0	1	1	0	1365	1350	1255	1200	1150	1105	1060	1025
	1	1	1	0	1480	1430	1370	1325	1265	1225	1185	1140
	0	0	0	1	1560	1535	1485	1430	1375	1335	1285	1240
	1	0	0	1	1650	1600	1545	1500	1450	1405	1360	1305
	0	1	0	1	1730	1685	1660	1610	1570	1520	1470	1420
	1	1	0	1	1785	1740	1695	1645	1615	1545	1510	1470
	0	0	1	1	1865	1820	1785	1750	1695	1655	1605	1560
	1	0	1	1	1920	1890	1850	1805	1765	1715	1675	1640
	0	1	1	1	2010	1965	1960	1900	1850	1810	1775	1730
	1	1	1	1	2065	2020	1985	1955	1915	1880	1840	1810

REMARQUE : Lorsqu'il est assorti à des appareils extérieurs bi-étages, l'entrée sur débit d'air faible (Y1 ou W1) correspond à 70 % des valeurs indiquées dans ce tableau.

Tableau 7. Données de débit d'air B6EM (FSHE)

ARMOIRE	CHAUFFAGE ÉLECTRIQUE NOMINAL KW							
	5	8	9	10	15	20	25	30
A	800	900	950	1000	1300	S/O	S/O	S/O
B	900	1000	1050	1100	1300	1500	S/O	S/O
C	1000	1100	1150	1200	1400	1600	1800	2000

REMARQUE : Consultez le [Tableau 7, \(page 18\)](#) pour les réglages appropriés du commutateur pour ces débits d'air.

Tableau 8. Réglage de débit d'air de chauffage minimal (pi³/min) B6EM (FSHE)

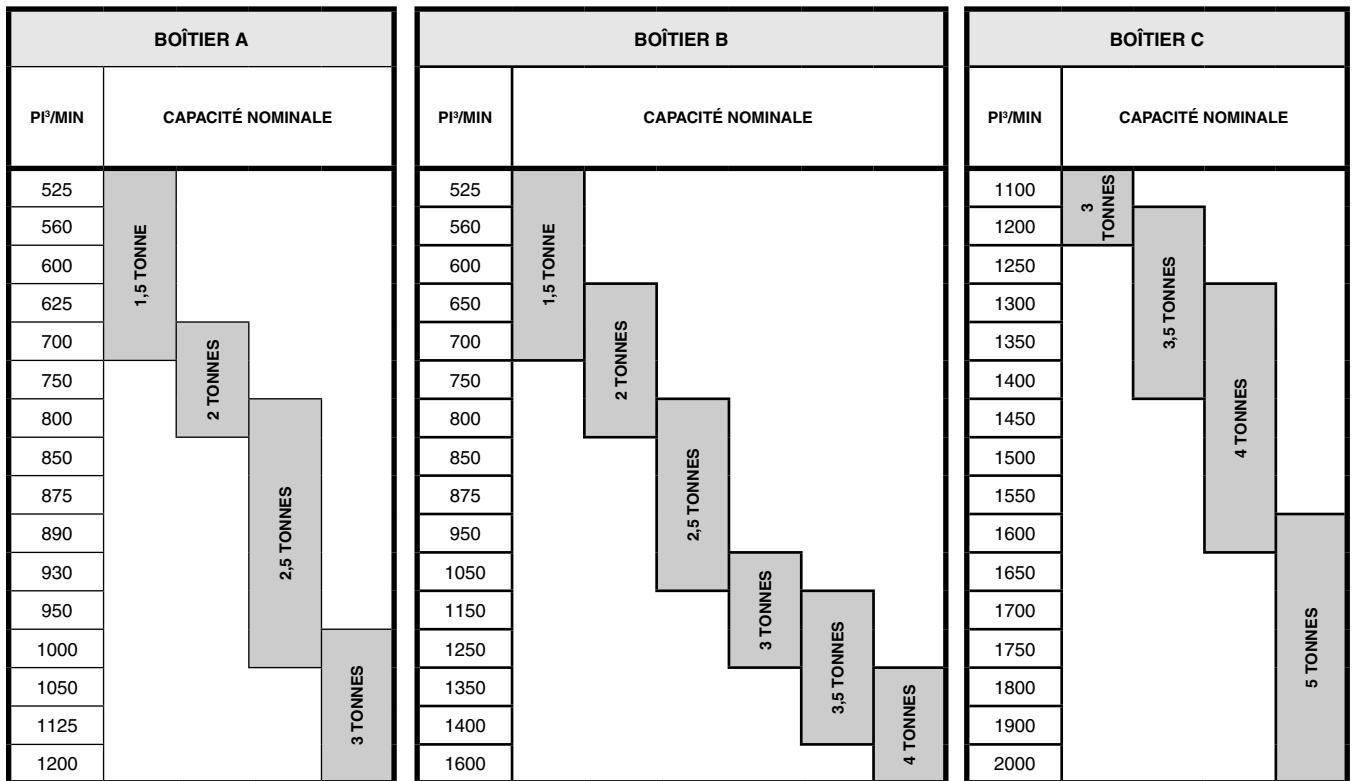


Tableau 9. Réglages de débit d'air de climatisation recommandés

BOÎTIER A B6VM	DÉBIT D'AIR DE REFROIDISSEMENT					
	RÉGLAGE DU COMMUTATEUR A/B 0 = ARRÊT, 1 = MARCHÉ	RÉGLAGE DU COMMUTATEUR DE CLIMATISATION 0 = ARRÊT, 1 = MARCHÉ				DÉBIT D'AIR NOMINAL (P ³ /MIN)
		5	6	7	8	
0	0	0	0	0	525	
0	0	0	0	1	560	
0	0	0	1	0	600	
0	0	0	1	1	625	
0	0	1	0	0	700	
0	0	1	0	1	750	
0	0	1	1	0	800	
0	0	1	1	1	850	
0	1	0	0	0	875	
0	1	0	0	1	890	
0	1	0	1	0	930	
0	1	0	1	1	950	
0	1	1	0	0	1000	
0	1	1	0	1	1050	
0	1	1	1	0	1125	
0	1	1	1	1	1200	

DÉBIT D'AIR DE CHAUFFAGE		
RÉGLAGE DU COMMUTATEUR A/B 0 = ARRÊT, 1 = MARCHÉ	TROUSSE DE CHAUFFAGE INSTALLÉE (KW)	DÉBIT D'AIR NOMINAL (P ³ /MIN)
0	0	600
0	5	800
0	8	1000
0	10	1000
0	15	1300
0	20	s.o.
0	25	s.o.
0	30	s.o.

BOÎTIER B B6VM	DÉBIT D'AIR DE REFROIDISSEMENT					
	RÉGLAGE DU COMMUTATEUR A/B 0 = ARRÊT, 1 = MARCHÉ	RÉGLAGE DU COMMUTATEUR DE CLIMATISATION 0 = ARRÊT, 1 = MARCHÉ				DÉBIT D'AIR NOMINAL (P ³ /MIN)
		5	6	7	8	
1	0	0	0	0	525	
1	0	0	0	1	560	
1	0	0	1	0	600	
1	0	0	1	1	650	
1	0	1	0	0	700	
1	0	1	0	1	750	
1	0	1	1	0	800	
1	0	1	1	1	850	
1	1	0	0	0	875	
1	1	0	0	1	950	
1	1	0	1	0	1050	
1	1	0	1	1	1150	
1	1	1	0	0	1250	
1	1	1	0	1	1350	
1	1	1	1	0	1400	
1	1	1	1	1	1600	

DÉBIT D'AIR DE CHAUFFAGE		
RÉGLAGE DU COMMUTATEUR A/B 0 = ARRÊT, 1 = MARCHÉ	TROUSSE DE CHAUFFAGE INSTALLÉE (KW)	DÉBIT D'AIR NOMINAL (P ³ /MIN)
1	0	700
1	5	900
1	8	1100
1	10	1100
1	15	1300
1	20	1500
1	25	s.o.
1	30	s.o.

BOÎTIER C B6VM	DÉBIT D'AIR DE REFROIDISSEMENT					
	RÉGLAGE DU COMMUTATEUR A/B (* = SOIT 0, SOIT 1)	RÉGLAGE DU COMMUTATEUR DE CLIMATISATION 0 = ARRÊT, 1 = MARCHÉ				DÉBIT D'AIR NOMINAL (P ³ /MIN)
		5	6	7	8	
*	0	0	0	0	1100	
*	0	0	0	1	1200	
*	0	0	1	0	1250	
*	0	0	1	1	1300	
*	0	1	0	0	1350	
*	0	1	0	1	1400	
*	0	1	1	0	1450	
*	0	1	1	1	1500	
*	1	0	0	0	1550	
*	1	0	0	1	1600	
*	1	0	1	0	1650	
*	1	0	1	1	1700	
*	1	1	0	0	1750	
*	1	1	0	1	1800	
*	1	1	1	0	1900	
*	1	1	1	1	2000	

DÉBIT D'AIR DE CHAUFFAGE		
RÉGLAGE DU COMMUTATEUR A/B (* = SOIT 0, SOIT 1)	TROUSSE DE CHAUFFAGE INSTALLÉE (KW)	DÉBIT D'AIR NOMINAL (P ³ /MIN)
*	0	800
*	5	1000
*	8	1200
*	10	1200
*	15	1400
*	20	1600
*	25	1800
*	30	2000

REMARQUES :

- Les valeurs de débit d'air indiquées sont pour le fonctionnement 240 V. Pour le fonctionnement 208 V, multipliez les valeurs des boîtiers A et B par 0,95; pour le boîtier C, multipliez par 0,90
- Lorsqu'il est assorti à des appareils extérieurs bi-étages, l'entrée sur débit d'air faible (Y1 ou W1) correspond à 70 % des valeurs indiquées dans ce tableau.

Tableau 10. Données de débit d'air B6VM (VSHE)

INTENSITÉ MINIMALE DU CIRCUIT ET LIMITES DE PROTECTION MAXIMALES CONTRE LES SURINTENSITÉS B6BM																	
BOÎTIER	CAPACITÉ	240 V C.A., 50 ET 60 HZ, MONOPHASÉ								240 V C.A., 50 ET 60 HZ, MONOPHASÉ							
		MCA				MOP				MCA				MOP			
		CIRCUIT A	CIRCUIT B	CIRCUIT C	CIRCUIT SIMPLE	CIRCUIT A	CIRCUIT B	CIRCUIT C	CIRCUIT SIMPLE	CIRCUIT A	CIRCUIT B	CIRCUIT C	CIRCUIT SIMPLE	CIRCUIT A	CIRCUIT B	CIRCUIT C	CIRCUIT SIMPLE
A	24	1,6	-	-	1,6	15	-	-	15	1,6	-	-	1,6	15	-	-	15
B	24	1,6	-	-	1,6	15	-	-	15	1,6	-	-	1,6	15	-	-	15
A	30	3,1	-	-	3,1	15	-	-	15	3,1	-	-	3,1	15	-	-	15
B	30/36	2,6	-	-	2,6	15	-	-	15	2,6	-	-	2,6	15	-	-	15
B	42/48	3,1	-	-	3,1	15	-	-	15	3,1	-	-	3,1	15	-	-	15
C	48	5,4	-	-	5,4	15	-	-	15	5,4	-	-	5,4	15	-	-	15
C	60	6,3	-	-	6,3	15	-	-	15	6,8	-	-	6,8	15	-	-	15

Tableau 11. Données MCA et MOP B6BM

AMPÉRAGE MINIMUM DU CIRCUIT ET LIMITES DE PROTECTION MAXIMALES CONTRE LES SURINTENSITÉS B6(E,V)M																		
BOÎTIER	CAPACITÉ	TROUSSE DE CHAUFFAGE MODÈLE NUMÉRO H8HK-	240 V C.A., 50 ET 60 HZ, MONOPHASÉ								208 V C.A., 50 ET 60 HZ, MONOPHASÉ							
			MCA				MOP				MCA				MOP			
			CIRCUIT A	CIRCUIT B	CIRCUIT C	CIRCUIT SIMPLE	CIRCUIT A	CIRCUIT B	CIRCUIT C	CIRCUIT SIMPLE	CIRCUIT A	CIRCUIT B	CIRCUIT C	CIRCUIT SIMPLE	CIRCUIT A	CIRCUIT B	CIRCUIT C	CIRCUIT SIMPLE
A	24/30	AUCUN	4,5	-	-	4,5	15	-	-	15	4,8	-	-	4,8	15	-	-	15
B	24/30 36/42	AUCUN	4,5	-	-	4,5	15	-	-	15	4,8	-	-	4,8	15	-	-	15
C	48/60	AUCUN	6,3	-	-	6,3	15	-	-	15	6,8	-	-	6,8	15	-	-	15

Tableau 12. Données MCA et MOP B6(E,V)

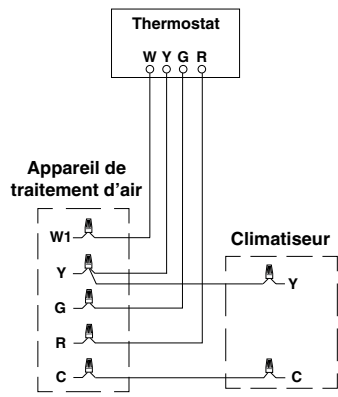
Données et schémas électriques

SIGNAL DE COMMANDE ET MODE	FONCTIONNEMENT	TOTAL KW	ACTION DU PANNEAU	
W1 SEULEMENT CHAUFFAGE ÉLECTRIQUE (EHEAT)	ALLUMÉE	5 KW	Chauffage étage 1 en marche instantanément	
			Souffleur de chauffage en marche après un délai de 3 secondes	
		10 KW	Chauffage étage 1 en marche instantanément	
			Souffleur de chauffage en marche après un délai de 3 secondes	
		15 KW	Chauffage étage 1 en marche instantanément	
			Souffleur de chauffage en marche après un délai de 3 secondes	
			Chauffage étage 2 en marche après un délai de 5 secondes	
		20 KW	Chauffage étage 1 en marche instantanément	
			Souffleur de chauffage en marche après un délai de 3 secondes	
			Chauffage étage 2 en marche après un délai de 5 secondes	
		25 KW	Chauffage étage 3 en marche après un délai de 10 secondes	
			Chauffage étage 1 en marche instantanément	
	Souffleur de chauffage en marche après un délai de 3 secondes			
	30 KW	Souffleur de chauffage en marche après un délai de 3 secondes		
Chauffage étage 2 en marche après un délai de 5 secondes				
Chauffage étage 3 en marche après un délai de 10 secondes				
ÉTEINTE	—	Chauffage étage 4 en marche après un délai de 15 secondes		
		Étages de chauffage à l'arrêt instantanément		
W1 ET W2 CHAUFFAGE ÉLECTRIQUE	ALLUMÉE	5 KW	Chauffage étage 1 en marche instantanément	
			Souffleur de chauffage en marche après un délai de 3 secondes	
		10 KW	Chauffage étage 1 en marche instantanément	
			Souffleur de chauffage en marche après un délai de 3 secondes	
		15 KW	Chauffage étage 2 en marche après un délai de 5 secondes	
			Chauffage étage 1 en marche instantanément	
			Souffleur de chauffage en marche après un délai de 3 secondes	
		20 KW	Chauffage étage 2 en marche après un délai de 5 secondes	
			Chauffage étage 3 en marche après un délai de 10 secondes	
			Chauffage étage 1 en marche instantanément	
		25 KW	Souffleur de chauffage en marche après un délai de 3 secondes	
			Chauffage étage 2 en marche après un délai de 5 secondes	
			Chauffage étage 3 en marche après un délai de 10 secondes	
		30 KW	Chauffage étage 4 en marche après un délai de 15 secondes	
			Chauffage étage 1 en marche instantanément	
			Souffleur de chauffage en marche après un délai de 3 secondes	
		ÉTEINTE	—	Chauffage étage 2 en marche après un délai de 5 secondes
				Chauffage étage 3 en marche après un délai de 10 secondes
	Chauffage étage 4 en marche après un délai de 15 secondes			
	Chauffage étage 5 en marche après un délai de 20 secondes			
	Chauffage étage 6 en marche après un délai de 25 secondes			
	Étages de chauffage à l'arrêt instantanément			
				Souffleur à l'arrêt après un délai de 15 secondes

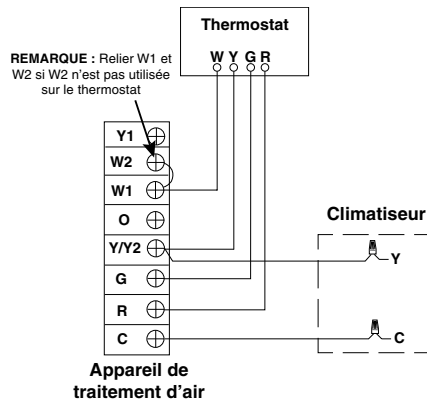
Tableau 13. M Fonctionnement du panneau de commande

SIGNAL DE COMMANDE ET MODE	FONCTIONNEMENT	TOTAL KW	ACTION DU PANNEAU
W1 ET Y/Y2 CHAUFFAGE AUXILIAIRE	ALLUMÉE	5 KW	Chauffage étage 1 en marche instantanément
			Souffleur de climatisation en marche après un délai de 3 secondes
		10 KW	Chauffage étage 1 en marche instantanément
			Souffleur de climatisation en marche après un délai de 3 secondes
		15 KW	Chauffage étage 1 en marche instantanément
			Souffleur de climatisation en marche après un délai de 3 secondes
			Chauffage étage 2 en marche après un délai de 5 secondes
		20 KW	Chauffage étage 1 en marche instantanément
			Souffleur de climatisation en marche après un délai de 3 secondes
			Chauffage étage 2 en marche après un délai de 5 secondes
		25 KW	Chauffage étage 3 en marche après un délai de 10 secondes
			Chauffage étage 1 en marche instantanément
			Souffleur de climatisation en marche après un délai de 3 secondes
		30 KW	Chauffage étage 2 en marche après un délai de 5 secondes
			Chauffage étage 3 en marche après un délai de 10 secondes
	Chauffage étage 4 en marche après un délai de 15 secondes		
	ÉTEINTE	—	Étages de chauffage à l'arrêt instantanément
Le souffleur de chauffage s'arrête après un délai de 40 secondes			
W1, W2 ET Y/Y2 CHAUFFAGE AUXILIAIRE	ALLUMÉE	5 KW	Chauffage étage 1 en marche instantanément
			Souffleur de climatisation en marche après un délai de 3 secondes
		10 KW	Chauffage étage 1 en marche instantanément
			Souffleur de climatisation en marche après un délai de 3 secondes
		15 KW	Chauffage étage 2 en marche après un délai de 5 secondes
			Chauffage étage 1 en marche instantanément
			Souffleur de climatisation en marche après un délai de 3 secondes
		20 KW	Chauffage étage 2 en marche après un délai de 5 secondes
			Chauffage étage 3 en marche après un délai de 10 secondes
			Chauffage étage 4 en marche après un délai de 15 secondes
		25 KW	Chauffage étage 1 en marche instantanément
			Souffleur de climatisation en marche après un délai de 3 secondes
			Chauffage étage 2 en marche après un délai de 5 secondes
			Chauffage étage 3 en marche après un délai de 10 secondes
		30 KW	Chauffage étage 4 en marche après un délai de 15 secondes
	Chauffage étage 5 en marche après un délai de 20 secondes		
	Chauffage étage 1 en marche instantanément		
	Souffleur de climatisation en marche après un délai de 3 secondes		
	Chauffage étage 2 en marche après un délai de 5 secondes		
	ÉTEINTE	—	Étages de chauffage à l'arrêt instantanément
			Le souffleur de chauffage s'arrête après un délai de 40 secondes
G VENTILATEUR	ALLUMÉE	—	Souffleur du ventilateur en marche après un délai de 3 secondes
	ÉTEINTE	—	Souffleur du ventilateur à l'arrêt instantanément
Y/Y2 THERMOPOMPE ET CLIMATISATION	ALLUMÉE	—	Souffleur de climatisation en marche après un délai de 3 secondes
	ÉTEINTE	—	Souffleur de climatisation à l'arrêt après un délai de 40 secondes
Y1 THERMOPOMPE ET CLIMATISATION	ALLUMÉE	—	Souffleur de climatisation en marche après un délai de 3 secondes
	ÉTEINTE	—	Souffleur de climatisation à l'arrêt après un délai de 40 secondes
Y/Y2 THERMOPOMPE ET CLIMATISATION	ALLUMÉE	—	Souffleur de climatisation en marche après un délai de 3 secondes
	ÉTEINTE	—	Souffleur de climatisation à l'arrêt après un délai de 40 secondes

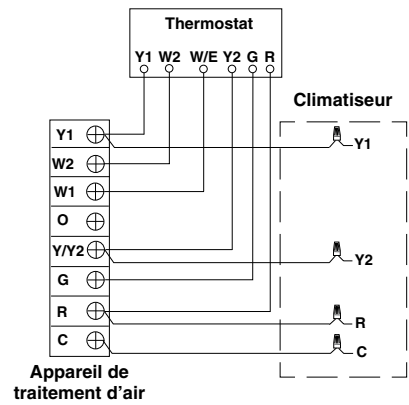
Tableau 13. Fonctionnement du panneau de commande – suite



Conditionneur d'air typique avec appareil de traitement d'air standard

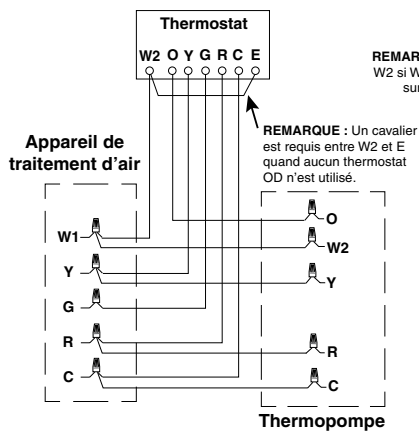


Conditionneur d'air typique avec appareil de traitement d'air bi-étages

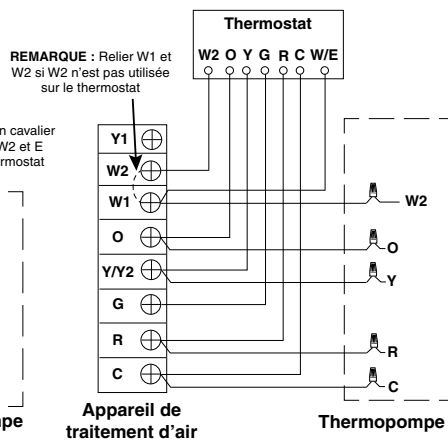


Appareil de traitement d'air

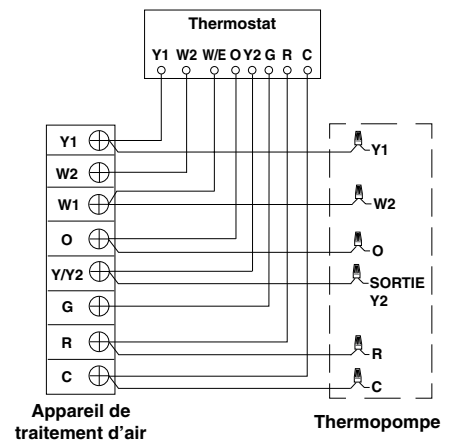
Conditionneur d'air bi-étages typique avec appareil de traitement d'air bi-étages



Thermopompe typique avec appareil de traitement d'air standard



Thermopompe typique avec appareil de traitement d'air bi-étages



Thermopompe bi-étages typique avec appareil de traitement d'air bi-étages

Figure 13. Raccordements de thermostat typiques

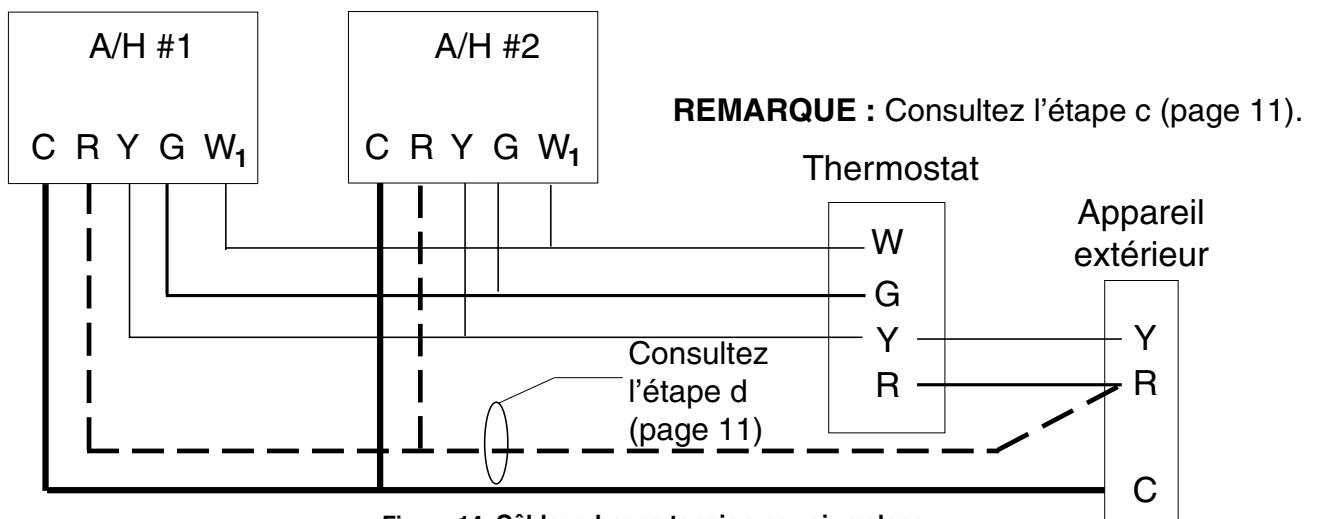


Figure 14. Câblage basse tension pour jumelage

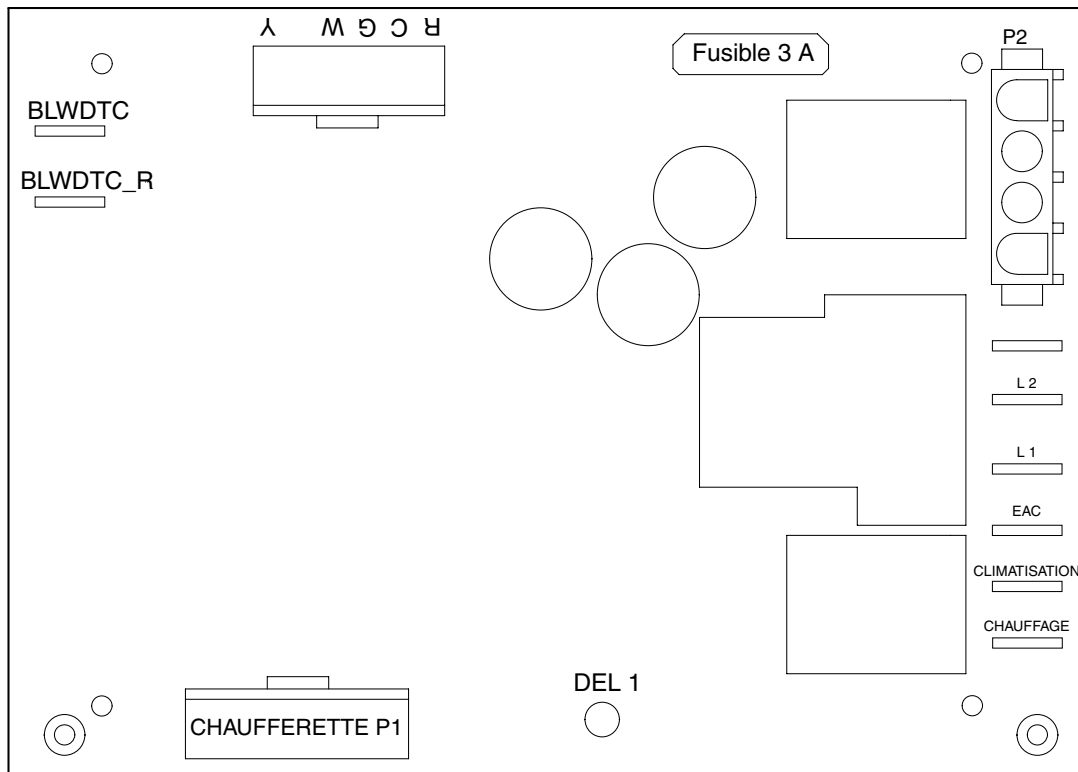


Figure 15. Panneau de commande mono-étagé

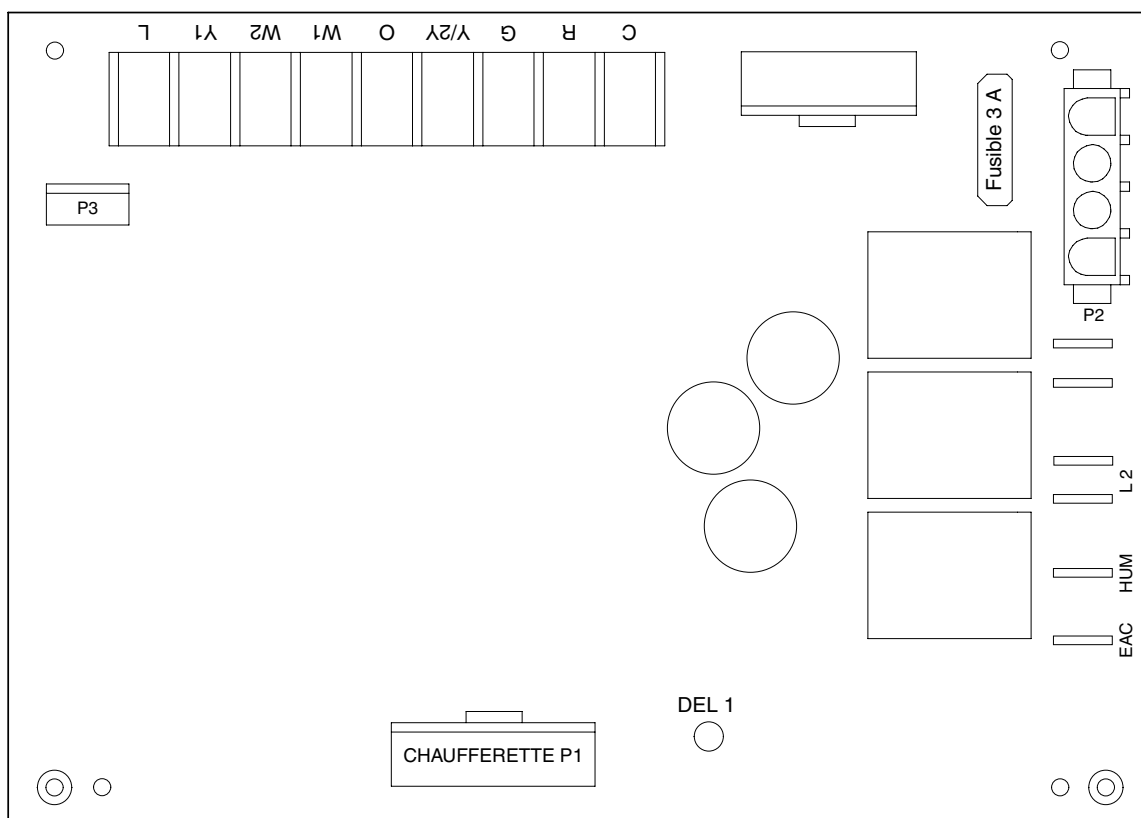


Figure 16. Panneau de commande bi-étages

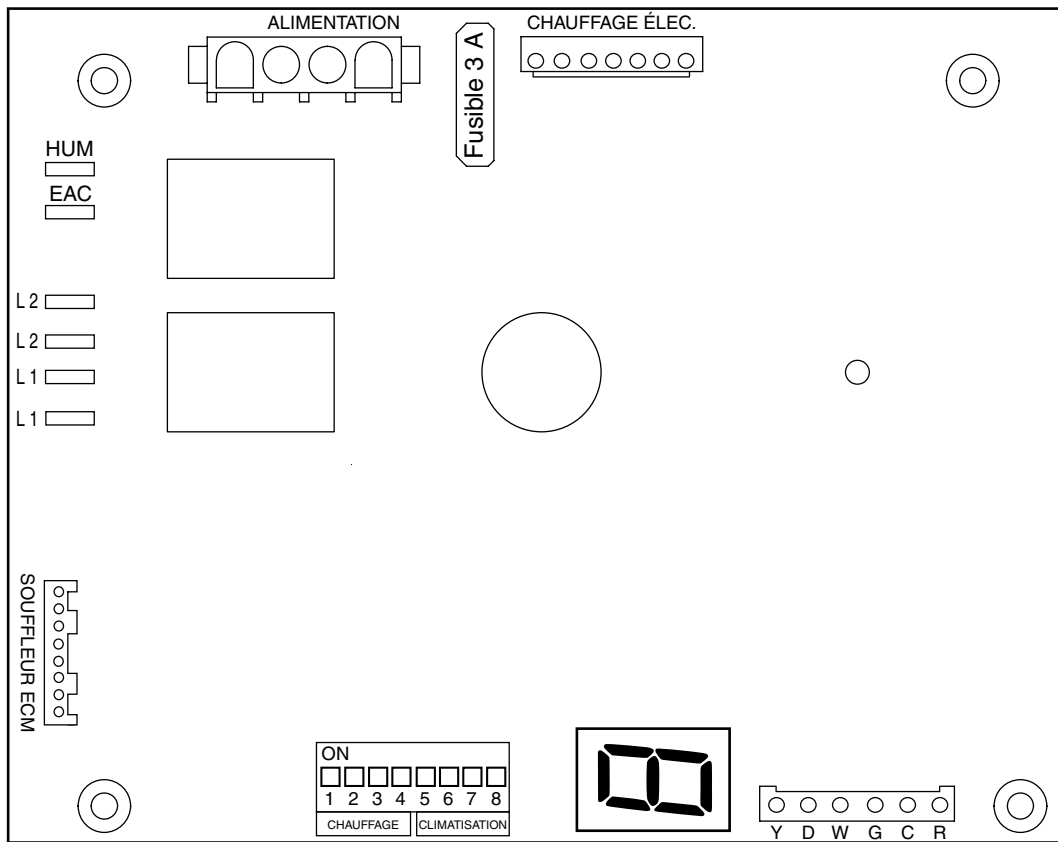


Figure 17. Tableau de commande de moteur à vitesse fixe

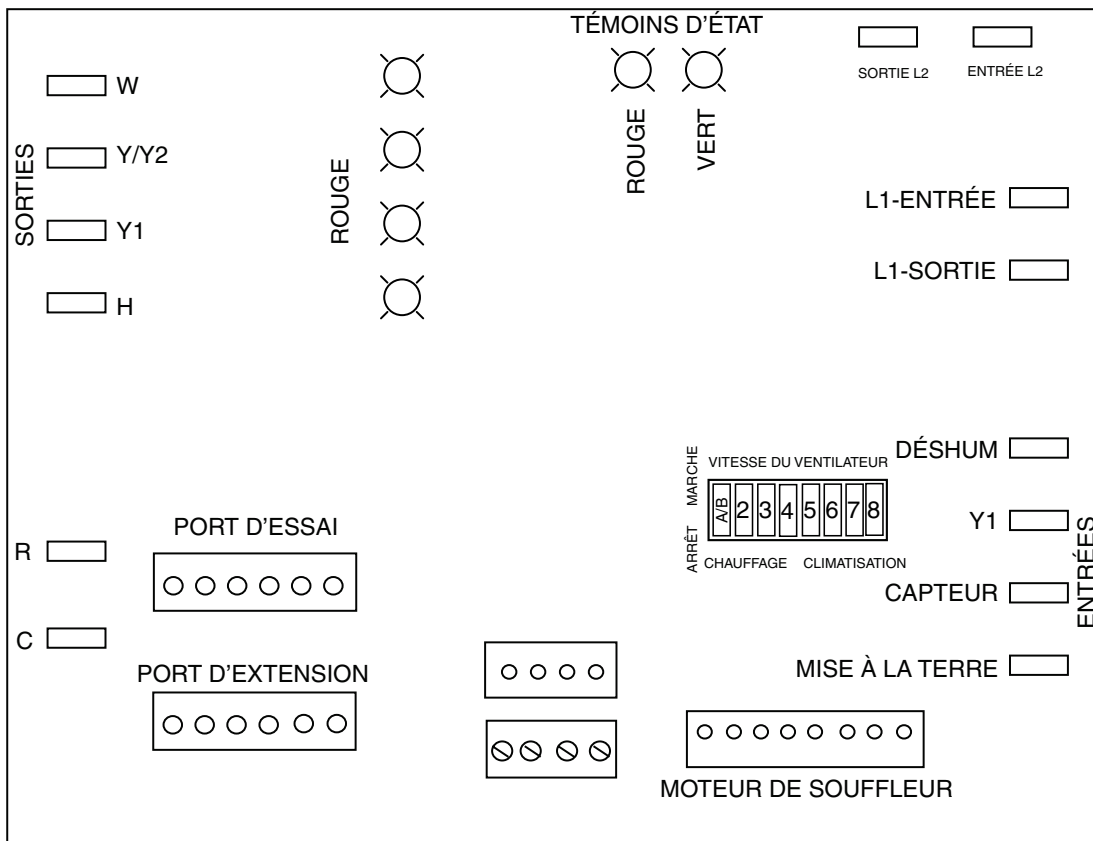


Figure 18. Tableau de commande de moteur à vitesse variable

SCHÉMA DE CÂBLAGE

Appareil de traitement d'air

REMARQUES :

1. Le connecteur de vitesse du moteur du ventilateur peut différer de l'illustration. Consultez les directives d'installation.
2. Coupez l'alimentation avant de faire l'entretien.
3. Le transformateur peut avoir un robinet principal à double tension. Agencez la position du robinet au type de tension de l'installation.
4. Si le câblage interne est remplacé, utilisez seulement un fil de cuivre 105 °C du même calibre.

NOTES:

1. The blower motor speed tapconnection may not be as shown. See the Installation Instructions.
2. Disconnect all power before servicing.
3. Transformer may have a dual voltage primary tap. Match the tap position with the supply voltage used.
4. If the internal wiring is replaced, use only 105°C copper wire of the same gauge.

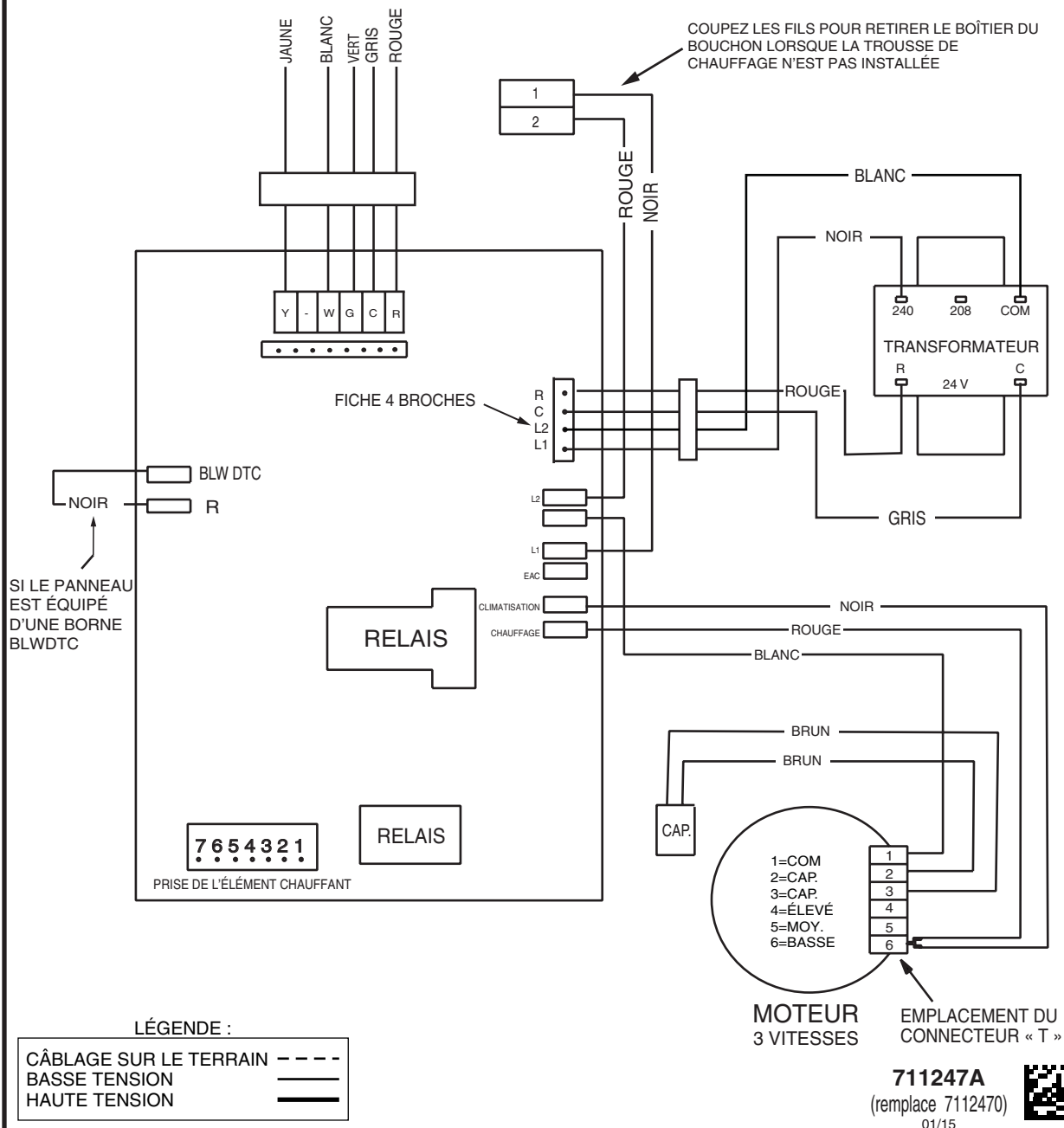


Figure 19. Schéma de câblage B6BM

SCHÉMA DE CÂBLAGE

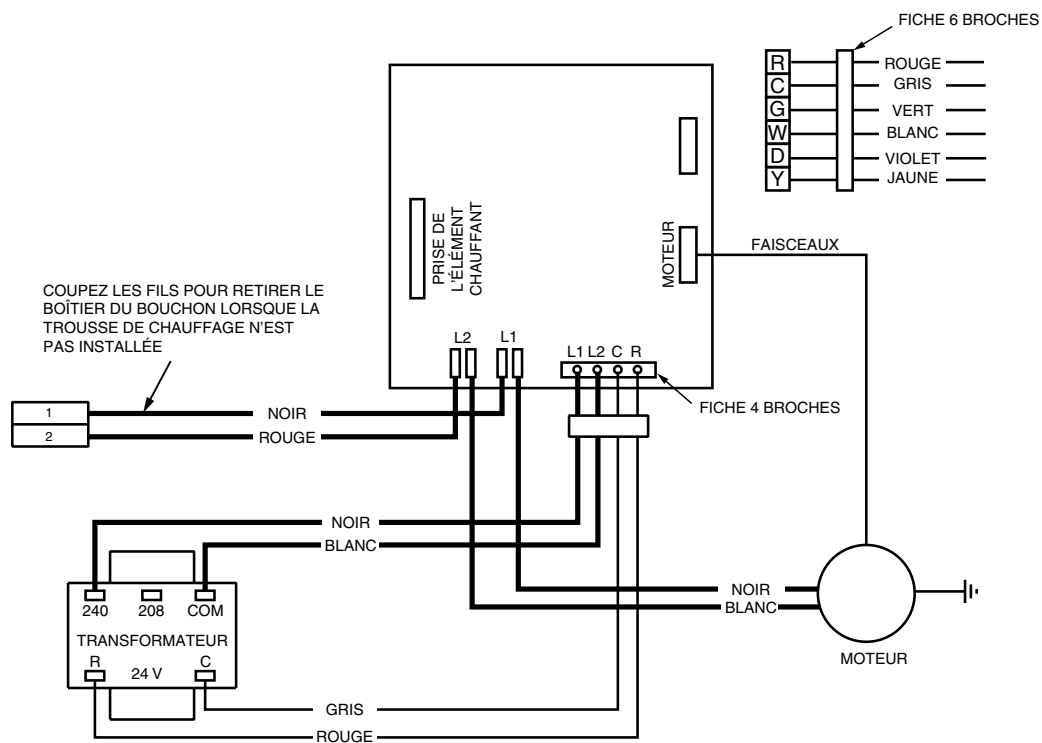
Appareil de traitement d'air avec moteur haute efficacité à vitesse fixe

REMARQUES :

1. Le connecteur de vitesse du moteur du ventilateur peut différer de l'illustration. Consultez les directives d'installation.
2. Coupez l'alimentation avant de faire l'entretien.
3. Le transformateur peut avoir un robinet principal à double tension. Agencez la position du robinet au type de tension de l'installation.
4. Si le câblage interne est remplacé, utilisez seulement un fil de cuivre 105 °C du même calibre.

NOTES:

1. The blower motor speed tapconnection may not be as shown. See the Installation Instructions.
2. Disconnect all power before servicing.
3. Transformer may have a dual voltage primary tap. Match the tap position with the supply voltage used.
4. If the internal wiring is replaced, use only 105°C copper wire of the same gauge.



LÉGENDE :

CÂBLAGE SUR LE TERRAIN	----
BASSE TENSION	—
HAUTE TENSION	—



10149030

08/16

Figure 20. Schéma de câblage B6EM

SCHÉMA DE CÂBLAGE

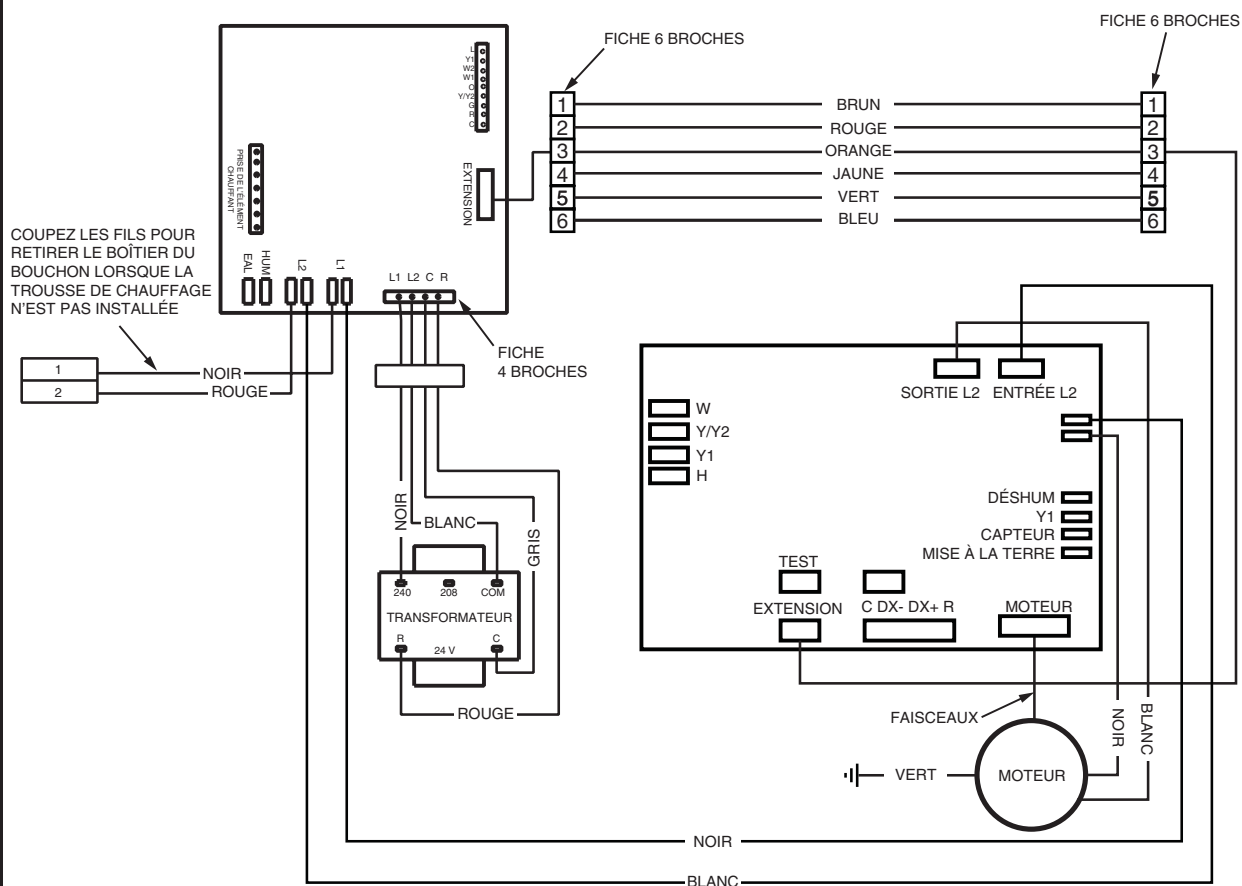
Appareil de traitement d'air avec moteur haute efficacité à vitesse variable

REMARQUES :

1. Le connecteur de vitesse du moteur du ventilateur peut différer de l'illustration. Consultez les directives d'installation.
2. Coupez l'alimentation avant de faire l'entretien.
3. Le transformateur peut avoir un robinet principal à double tension. Agencez la position du robinet au type de tension de l'installation.
4. Si le câblage interne est remplacé, utilisez seulement un fil de cuivre 105 °C du même calibre.

NOTES:

1. The blower motor speed tapconnection may not be as shown. See the Installation Instructions.
2. Disconnect all power before servicing.
3. Transformer may have a dual voltage primary tap. Match the tap position with the supply voltage used.
4. If the internal wiring is replaced, use only 105°C copper wire of the same gauge.



LÉGENDE :

CÂBLAGE SUR LE TERRAIN	---
BASSE TENSION	—
HAUTE TENSION	—

10176180
(remplace 711250B)
03/17



Figure 21. Schéma de câblage B6VM

LISTE DE CONTRÔLE D'INSTALLATION

REMARQUE À L'INTENTION DES INSTALLATEURS :

Il est de votre responsabilité de mieux connaître ce produit que votre client. Cela inclut la capacité d'installer le produit conformément aux directives de sécurité strictes et d'informer le client sur la façon d'utiliser et de maintenir l'appareil pour assurer la durée de vie du produit. La sécurité doit toujours être le facteur déterminant lors de l'installation de ce produit et le fait de faire preuve de bon sens est également important. Prêtez attention à tous les avertissements de sécurité et toute autre remarque spéciale donnée dans le manuel. L'installation inappropriée de la fournaise ou le non-respect des avertissements de sécurité risque d'entraîner des blessures graves, la mort ou des dommages matériels.

Ces directives sont principalement destinées à aider les installateurs qualifiés et expérimentés dans l'installation de cet appareil. Certains codes locaux exigent que ce type d'appareil soit installé par un installateur/réparateur agréé. Veuillez lire attentivement toutes les directives avant de commencer l'installation. Remettez ces instructions dans les documents du client pour référence future.

CIRCUIT ÉLECTRIQUE

Les branchements électriques sont-ils serrés?	OUI	NON
La polarité de la tension de ligne est-elle correcte?	OUI	NON
Tension d'alimentation : _____(V)		
Le thermostat a-t-il été étalonné?	OUI	NON
Le thermostat est-il de niveau?	OUI	NON
Le réglage de l'anticipateur de chaleur est correct?	OUI	NON

NOM DE L'INSTALLATEUR :

VILLE :

PROVINCE :

ADRESSE DE L'INSTALLATION :

VILLE :

PROVINCE :

N° MODÈLE DE L'APPAREIL

N° SÉRIE DE L'APPAREIL

Exigences de dégagement selon le Tableau 1, (page 4) ?	OUI	NON
L'appareil est-il installé et nivelé correctement?	OUI	NON
Le condensat s'évacue-t-il correctement dans les deux conduites d'évacuation?	OUI	NON
Les renseignements sur le propriétaire ont-ils été passés en revue avec le propriétaire de la maison?	OUI	NON
Les documents ont-ils été laissés à proximité de l'appareil?	OUI	NON

AVERTISSEMENT RELATIF À LA PROPOSITION 65 :

AVERTISSEMENT : Ce produit contient des produits chimiques reconnus dans l'État de la Californie comme pouvant causer le cancer.

AVERTISSEMENT : Ce produit contient des produits chimiques reconnus dans l'État de la Californie comme pouvant causer des malformations congénitales ou d'autres problèmes du système reproductif.



1025324F0

(Remplace 1017619FA)