

## DIRECTIVES D'INSTALLATION

**\*MODÈLES MONOPHASÉS SÉRIE \*SH3BE4M – 1SP18K, 1SP24K, 1SP30K, 1SP36K, 1SP42K, 1SP48K ET 2SX60K (1,5, 2, 2,5, 3, 3,5, 4 ET 5 TONNES) AVEC CONNECTEURS À BRANCHEMENT RAPIDE ET SERPENTINS À MICRO-CANAU**

### IMPORTANT

#### REMARQUE À L'INTENTION DES INSTALLATEURS :

Il est de votre responsabilité de mieux connaître ce produit que votre client. Cela inclut la capacité d'installer le produit conformément aux directives de sécurité strictes et d'informer le client sur la façon d'utiliser et de maintenir l'appareil pour assurer la durée de vie du produit. La sécurité doit toujours être le facteur déterminant lors de l'installation de ce produit et le fait de faire preuve de bon sens est également important. Prêtez attention à tous les avertissements de sécurité et toute autre remarque spéciale donnée dans le manuel. L'installation inappropriée de l'appareil ou le non-respect des avertissements de sécurité risque d'entraîner des blessures graves, la mort ou des dommages matériels.

Ces directives sont principalement destinées à aider les installateurs qualifiés et expérimentés dans l'installation de cet appareil. Certains codes locaux exigent que ce type d'appareil soit installé par un installateur/réparateur agréé. Veuillez lire attentivement toutes les directives avant de commencer l'installation. Remettez ces instructions dans les documents du client pour référence future.

**NE PAS DÉTRUIRE. VEUILLEZ LIRE ATTENTIVEMENT ET CONSERVER EN UN LIEU SÛR POUR RÉFÉRENCE FUTURE.**

### RENSEIGNEMENTS IMPORTANTS

<b>SUR LA SÉCURITÉ</b> .....	<b>2</b>
<b>INSTALLATION DE LA THERMOPOMPE</b> .....	<b>3</b>
Renseignements généraux.....	3
Avant d'installer la thermopompe .....	3
Retrait de l'emballage .....	3
Positionnement de la thermopompe .....	3
Installations au sol .....	3
Installations sur le toit .....	3
Trousse de montage d'accessoires .....	3
Installation/Vérification du détendeur du système .....	4
Branchement des conduites de frigorigène entre les appareils intérieur et extérieur .....	4
Démontage et installation de l'orifice extérieur .....	4
<b>CÂBLAGE ÉLECTRIQUE</b> .....	<b>5</b>
Liste de contrôle avant le branchement électrique .....	5
Tension de ligne .....	5
Mise à la terre .....	6
Thermostat/Raccordements basse tension .....	6
<b>DÉMARRAGE ET RÉGLAGES</b> .....	<b>6</b>
Liste de contrôle avant démarrage .....	6
Procédures de démarrage .....	7
Températures de fonctionnement.....	7
Circulation d'air – souffleur intérieur .....	7
Protection de cycle court .....	7
Système de climatisation .....	7
Système de chauffage .....	7
Tiges d'essai du panneau de commande de dégivrage .....	7
<b>ENTRETIEN DE LA THERMOPOMPE</b> .....	<b>8</b>
Désassemblage du panneau .....	8
Installation du panneau.....	8
<b>CHARGE DE FRIGORIGÈNE</b> .....	<b>9</b>
Chargement de l'appareil en mode climatisation.....	9
Si la température extérieure est de 65 degrés F ou plus : .....	9
Si la température extérieure est entre 35 degrés F et 65 degrés F : .....	10
Si la température extérieure est inférieure à 35 degrés F : .....	10
<b>SCHÉMAS DE CÂBLAGE</b> .....	<b>11</b>
Figure 8. Schéma de câblage pour la série *SH3BE4M1SP (1,5 tonnes) .....	11
Figure 9. Schéma de câblage pour la série *SH3BE4M1SP (2 et 4 tonnes) .....	12
Figure 10. Schéma de câblage pour la série *SH3BE4M2XP60K (5 tonnes) .....	13
<b>LISTE DE CONTRÔLE D'INSTALLATION</b> .....	<b>16</b>
<b>PIÈCES DE RECHANGE</b> .....	<b>16</b>

## RENSEIGNEMENTS IMPORTANTS SUR LA SÉCURITÉ

INSTALLATEUR : Veuillez lire toutes les instructions avant d'entretenir cet équipement. Prêtez attention à tous les avertissements de sécurité et toute autre remarque spéciale donnée dans le manuel. Des symboles de sécurité sont fréquemment utilisés dans l'ensemble de ce manuel pour désigner un degré ou un niveau de gravité et ne doivent pas être ignorés. **AVERTISSEMENT** – Indique une situation potentiellement dangereuse qui, si elle n'est pas évitée, peut occasionner des blessures ou la mort. **MISE EN GARDE** – Indique une situation potentiellement dangereuse qui, si elle n'est pas évitée, peut occasionner des blessures mineures ou modérées, ou des dommages matériels.

---

### **AVERTISSEMENT :**

---

#### **RISQUE DE DÉCHARGE ÉLECTRIQUE, D'INCENDIE OU D'EXPLOSION**

**Le non-respect des avertissements de sécurité pourrait entraîner des blessures graves ou des dommages matériels importants.**

**Un entretien inapproprié peut provoquer un fonctionnement dangereux, des blessures graves, la mort ou des dommages matériels.**

- Avant toute intervention, coupez l'alimentation électrique à l'appareil.
- Pour l'entretien des commandes, étiquetez tous les fils avant de les débrancher. Rebranchez les fils correctement.
- Vérifiez le bon fonctionnement après l'intervention.

---

### **AVERTISSEMENT :**

---

**Les thermopompes à deux blocs sont expédiées avec une charge de frigorigène R410A et prêtes pour l'installation. Si des réparations nécessitent l'évacuation et la recharge, ces opérations doivent être effectuées uniquement par un technicien qualifié dûment formé qui connaît à fond ce type d'équipement. Le propriétaire ne doit en aucun cas tenter d'installer ou de réparer cet appareil. Toute dérogation à cet avertissement peut endommager l'appareil ou causer des blessures ou la mort.**

---

### **MISE EN GARDE :**

---

**Cet appareil utilise du frigorigène R-410A. N'utilisez AUCUN autre frigorigène dans cet appareil. L'utilisation d'un autre frigorigène endommagerait l'appareil.**

---

---

### **AVERTISSEMENT :**

---

**À moins d'indication contraire dans ces directives, n'utilisez que des trousseaux ou des accessoires autorisés avec ce produit. L'installation, la réparation, le réglage ou l'entretien inapproprié peut causer des explosions, un incendie, une décharge électrique ou d'autres conditions dangereuses qui peuvent entraîner des blessures ou des dommages matériels.**

---

- L'installation de l'appareil peut requérir du brasage. L'installateur doit respecter les codes de sécurité et porter l'équipement de protection approprié (lunettes de protection, gants de travail, extincteur, etc.) pendant les opérations de brasage.
- Respectez toutes les mises en garde qui figurent dans les documents et sur les insignes et étiquettes de l'appareil. Lisez et comprenez à fond les instructions qui accompagnent l'appareil avant de commencer l'installation et la vérification du fonctionnement de l'appareil.
- Manipulez cet appareil ou retirez-en des composants avec soin. Les arêtes vives en métal présentes sur tout appareil fabriqué en tôle peuvent causer des blessures.

---

### **AVERTISSEMENT :**

---

**Les renseignements de sécurité indiqués ci-dessous et à la page suivante doivent être respectés pendant l'installation, l'entretien et le fonctionnement de cet appareil. Le non-respect des recommandations de sécurité peut causer des dommages à l'équipement ou des blessures graves, voire mortelles.**

---

- L'installateur doit respecter tous les codes et règlements locaux qui régissent l'installation de ce type d'équipement. Les codes et règlements locaux ont préséance sur toute recommandation contenue dans les présentes instructions. Consultez les codes locaux du bâtiment et le Code national de l'électricité (CNE) pour des exigences d'installation spéciales.
- Tout le câblage électrique doit être effectué conformément aux codes et règlements locaux, d'État et fédéraux ainsi qu'au National Electric Code (ANSI/NFPA 70) ou, au Canada, au Code canadien de l'électricité partie 1 CSA C.22.1.
- Cet équipement contient du frigorigène liquide et gazeux sous haute pression. **N'UTILISEZ AUCUNE PORTION DE LA CHARGE POUR UNE PURGE NI POUR LA DÉTECTION DE FUITES.** L'installation et l'entretien ne doivent être effectués que par un technicien qualifié qui connaît à fond ce type d'équipement.
- De la tuyauterie en cuivre recuit pour frigorigène doit être utilisée pour l'installation du système. La tubulure d'aspiration du frigorigène doit être entièrement isolée.
- Cet appareil est conçu pour les installations extérieures seulement et il doit être positionné tel que décrit à la [page 3](#).

## INSTALLATION DE LA THERMOPOMPE

### Renseignements généraux

La thermopompe à deux blocs \*SH3BE4M est conçue seulement pour les installations extérieures sur toit ou au niveau du sol. La capacité et l'efficacité de cet appareil ont été testées conformément aux normes AHRI et l'appareil procurera de nombreuses années de confort sécuritaire et fiable pourvu qu'il soit installé et entretenu correctement. L'utilisation abusive ou inappropriée et l'entretien inapproprié peuvent raccourcir la vie de l'appareil et causer des dangers.

Pour obtenir un rendement optimal et minimiser les défaillances de l'équipement, il est recommandé d'entretenir régulièrement cet appareil. L'entretien approprié de cet appareil requiert certains outils et certaines compétences mécaniques.

Consultez la fiche de référence rapide pour des informations supplémentaires sur les paramètres électriques, la charge et l'appareil.

### Avant d'installer la thermopompe

- ✓ La charge de refroidissement de la zone à climatiser doit être calculée et un système de capacité adéquate doit être sélectionné. Il est recommandé que la zone à climatiser soit complètement isolée et scellée à l'épreuve des vapeurs.
- ✓ Vérifiez l'alimentation électrique et assurez-vous qu'elle convient au fonctionnement de l'appareil. Le système doit être branché et assuré par une protection de circuit conforme aux codes du bâtiment locaux. En cas de questions à propos de l'alimentation électrique, communiquez avec le fournisseur d'électricité local.
- ✓ La section intérieure (appareil de traitement d'air, fournaise, etc.) doit être installée avant le passage des conduites de frigorigène. Consultez les directives d'installation de l'appareil intérieur pour les détails d'installation.
- ✓ Tous les appareils sont emballés de façon sécuritaire au moment de leur expédition; à leur arrivée, inspectez-les soigneusement pour détecter tout dommage avant d'installer l'appareil sur le terrain. Assurez-vous que les ailettes du serpentin sont droites. Au besoin, brossez les ailettes pour réparer celles qui sont aplaties ou tordues. Les réclamations pour dommages (visibles ou cachés) doivent être déposées immédiatement auprès du transporteur.
- ✓ Veuillez consulter votre détaillant pour des informations sur l'entretien ou la disponibilité des contrats d'entretien. Lisez toutes les directives avant d'installer l'appareil.

### Retrait de l'emballage

Pour prévenir les dommages aux raccords de conduites, retirez délicatement le carton et la notice d'emploi de l'équipement. Jetez le carton d'emballage.

### Positionnement de la thermopompe

- Vérifiez le site d'installation pour trouver l'emplacement idéal pour l'installation de l'appareil extérieur.
- Les obstacles aériens, les zones mal aérées et les zones propices à l'accumulation de débris sont à proscrire. Voyez la [Figure 1](#).
- Un dégagement suffisant pour permettre à l'air de circuler sans obstruction à travers le serpentin extérieur doit être maintenu pour obtenir le rendement nominal. Voyez la [Figure 1](#) pour les exigences relatives au dégagement minimal.
- L'appareil ne doit pas être placé sous la toiture ni un porte-à-faux sans gouttière, car cela permettrait à l'eau et à la glace de tomber dans l'ouverture d'évacuation de l'appareil.
- Il faut tenir compte de la disponibilité de l'alimentation électrique, de l'accessibilité pour l'entretien, du bruit et de l'ombre.

### Installations au sol

L'appareil doit être installé sur une base solide, au niveau et se trouvant au moins 5 cm au-dessus de la pente\*.

*\*Remarque : Il est recommandé que les bases de montage en béton coulé ne soient pas fixées ni adjacentes à la structure ou à la fondation du bâtiment.*

### Installations sur le toit

L'appareil peut seulement être installé sur une structure capable de supporter le poids total de l'appareil et de son ancrage. Le support de la base de l'appareil ne doit pas être incliné de plus que 1 % (1/8 po par pied). Le dégagement minimum entre la base de l'appareil et la ligne du toit est de 5 cm\* dans les applications résidentielles.

*Remarque sur les dégagements au sol et sur le toit : Les applications à thermopompe et autres doivent tenir compte de l'accumulation de neige et la base de l'appareil doit être soulevée en conséquence. (Un dégagement minimum de 15 cm est requis.)*

### Trousses de montage d'accessoires

Les trousse pour d'autres méthodes de montage ainsi que les accessoires sont disponibles dans la documentation technique de vente qui accompagne l'appareil. Dans la bibliothèque du site NortekHVAC.com.

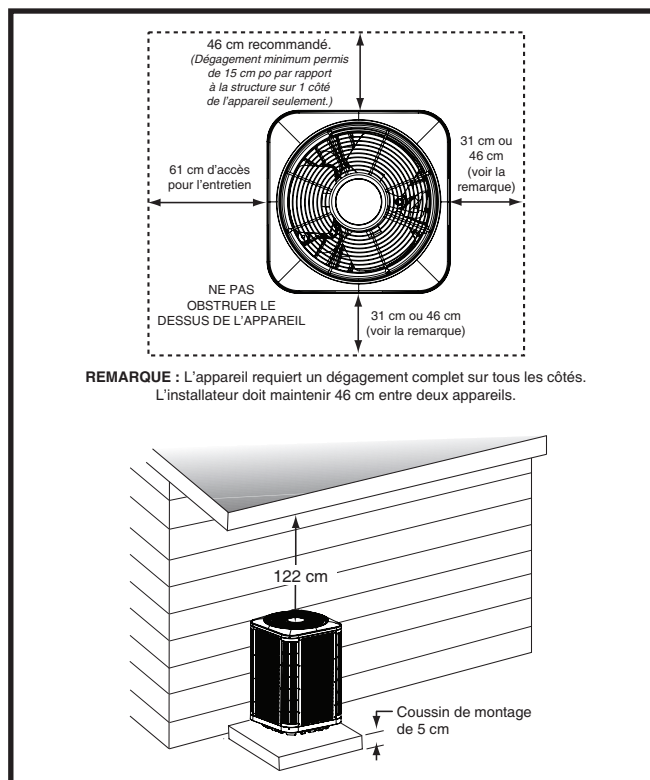


Figure 1. Dégagements requis

## Installation/Vérification du détendeur du système

Après avoir déterminé l'emplacement des appareils intérieur et extérieur, consultez la fiche de référence rapide pour les informations sur le détendeur qui convient à l'équipement. Assurez-vous que le détendeur existant respecte les exigences ou installez un détendeur approprié. Remarque : Certaines appareils extérieurs peuvent inclure le dispositif d'expansion de l'orifice intérieur correct pour l'application de l'installation, mais cela dépend de la correspondance de l'unité réelle. Des détendeurs ou trousseaux appropriés sont disponibles auprès du service des pièces de rechange pour toutes les applications approuvées par Nortek.

## Branchement des conduites de frigorigène entre les appareils intérieur et extérieur

### MISE EN GARDE :

**Au moment de connecter des conduites de frigorigène, il est fortement recommandé de faire circuler de l'azote sec à travers les joints pendant le brasage pour prévenir l'oxydation et l'écaillage. Des oxydes de cuivre internes au système peuvent endommager les roulements et les joints d'étanchéité du compresseur, obstruer les petits orifices et micro-canaux ou endommager autrement les composants.**

### MISE EN GARDE :

**Pendant les opérations de brasage, protégez toujours les composants et les joints d'étanchéité du système contre les dommages causés par la chaleur. Enlevez les capuchons, bouchons et noyaux de valves Schrader des composants de la tuyauterie juste avant l'assemblage et le brasage. Respectez les bonnes pratiques de brasage pour protéger les composants contre la chaleur et la flamme du chalumeau de brasage.**

Une fois l'emplacement des appareils extérieur et intérieur choisi, posez les conduites de frigorigène entre les appareils en suivant des pratiques d'installation sûres.

- Les conduites de frigorigène doivent être passées de façon à minimiser leur longueur et le nombre de coudes qu'elles comportent.
- La conduite de frigorigène doit être supportée de façon à ne pas vibrer ni s'user par frottement pendant le fonctionnement du système.
- Aucun débris ne doit entrer dans la conduite pendant l'installation.

- L'installateur doit prendre toutes les mesures nécessaires pour s'assurer que les composantes du système installées sur place qui contiennent du frigorigène sont installées conformément aux directives et à des pratiques d'installation sûres afin d'assurer le bon fonctionnement et la longévité du système.
- La longueur maximale recommandée pour la conduite de frigorigène d'interconnexion est de 22,86 m (75 pi) et l'écart d'élévation entre l'appareil intérieur et l'appareil extérieur ne doit pas dépasser 6,1 m (20 pi).
- Si une formation précise des conduites de frigorigène est requise, il est recommandé d'utiliser un outil pour plier les tuyaux de cuivre. Évitez les courbes trop accentuées et tout contact entre les conduites de frigorigène et les surfaces métalliques.
- Un déshydrateur-filtre est fourni avec l'appareil et il doit être installé dans la conduite de liquide du système. Si l'installation remplace un système qui possède déjà un déshydrateur-filtre dans la conduite de liquide, le déshydrateur-filtre doit être remplacé par celui qui accompagne cet appareil. Le déshydrateur-filtre doit être installé conformément à la notice d'installation du fabricant.
- Le matériel facultatif, tel que les vannes électromagnétiques de conduite de liquide, les dispositifs de contrôle d'air ambiant, etc., doit être installé conformément à la notice d'installation du fabricant.
- Une fois que le brasage est terminé et que tous les composants ont refroidi, réinstallez les joints d'étanchéité, noyaux de valves Schrader et capuchons démontés précédemment. Il est recommandé de lubrifier tous les joints d'étanchéité avec une mince couche d'huile réfrigérante. Assurez-vous toujours que l'huile utilisée est conforme au type d'huile spécifié sur la plaque signalétique du compresseur. Un scellant pour filets compatible avec le frigorigène et l'huile du système peut être appliqué modérément au besoin.

## Démontage et installation de l'orifice extérieur

L'orifice installé dans l'appareil extérieur a une dimension qui convient à la plupart des appareils intérieurs assortis les plus populaires. Selon le serpentin intérieur avec lequel l'appareil a été jumelé, l'orifice calibré extérieur pourrait devoir être changé. Veuillez consulter la Fiche de données de référence rapide qui accompagne l'appareil extérieur pour plus d'informations.

Si l'appareil extérieur est pourvu de la soupape de liquide montrée à la [Figure 2](#), l'orifice calibré est situé à l'intérieur de l'écrou pivotant de la soupape de liquide et non pas à l'intérieur du distributeur de l'appareil extérieur. Effectuez les étapes 1 à 5 si l'orifice calibré extérieur doit être changé.

### MISE EN GARDE :

**Si des réparations doivent être effectuées sur la conduite de frigorigène ou l'installation intérieure après l'installation initiale, les ouvertures doivent être couvertes ou scellées pendant l'entretien pour minimiser l'exposition du système frigorigène à l'air et prévenir l'accumulation d'humidité et d'autres contaminants.**

## ⚠ MISE EN GARDE :

Pour éviter d'endommager l'appareil ou les composants internes, il est recommandé d'utiliser deux clés pour desserrer ou serrer les écrous. Évitez de trop serrer!

1. Utilisez deux clés pour desserrer l'écrou et la soupape de liquide. Tournez l'écrou de l'assemblage dans le sens antihoraire jusqu'à ce que les deux moitiés de l'orifice se séparent.
2. Insérez un crochet en fil métallique léger entre le corps de soupape et l'orifice calibré en prenant soin de ne pas égratigner ces pièces. Retirez délicatement l'orifice calibré du corps de la soupape. Voyez la [Figure 3](#).
3. Vérifiez la taille réelle du nouvel orifice. **REMARQUE :** La taille est estampillée sur le côté. N'utilisez pas une tige étalon pour mesurer le diamètre de l'orifice.
4. Insérez le nouvel orifice dans le corps de soupape, bout arrondi vers l'intérieur de la soupape. Voyez la [Figure 2 \(page 5\)](#).

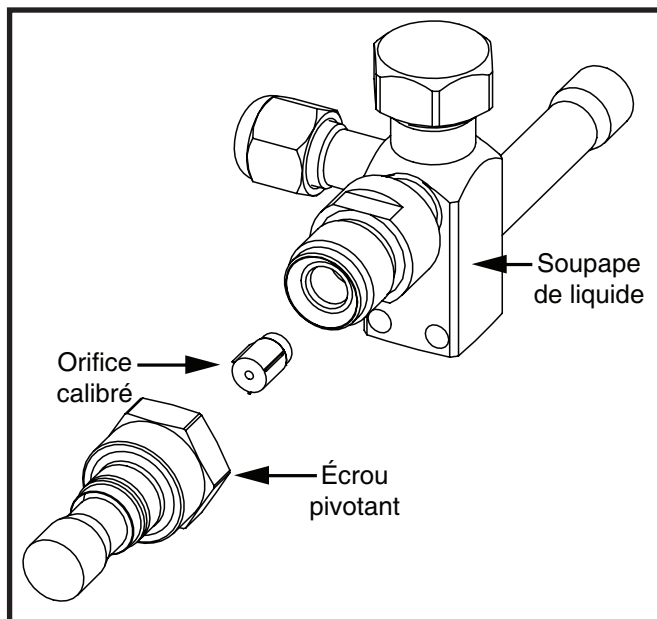


Figure 2. Soupape de liquide, orifice calibré et écrou pivotant

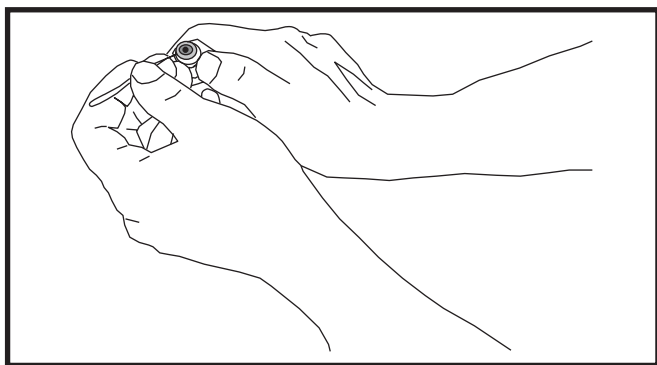


Figure 3. Démontage de l'orifice

## ⚠ MISE EN GARDE :

Pour éviter d'endommager l'appareil ou les composants internes, il est recommandé d'utiliser deux clés pour desserrer ou serrer les écrous. Évitez de trop serrer!

5. Réalignez l'écrou de retenue sur le corps de la soupape et serrez les deux composantes à la main. Tracez une ligne sur les deux boîtiers, puis serrez  $\frac{1}{4}$  tour de plus à l'aide de deux clés. Le mouvement des deux conduites montre à quel point l'écrou est serré.

## CÂBLAGE ÉLECTRIQUE

### ⚠ AVERTISSEMENT :

Pour prévenir les risques d'électrocution, de blessures ou de décès, débranchez toutes les sources d'alimentation électrique de l'appareil avant d'effectuer un entretien ou une réparation. L'appareil peut avoir plus d'une source d'alimentation électrique.

Étiquetez tous les fils avant de les débrancher pour l'entretien. Les erreurs de câblage peuvent causer un fonctionnement incorrect et dangereux.

- Les branchements électriques doivent être conformes à tous les codes locaux applicables et à la révision actuelle du Code d'électricité national (ANSI/NFPA 70).
- Pour les installations canadiennes, les branchements électriques et la mise à la terre doivent être conformes au Code canadien de l'électricité actuel (CSA C22.1 ou codes locaux).

#### Liste de contrôle avant le branchement électrique

- ✓ Assurez-vous que la tension, la fréquence et la phase de la source d'alimentation correspondent aux spécifications de la plaque signalétique de l'appareil.
- ✓ Assurez-vous que l'alimentation obtenue par le fournisseur est suffisante pour supporter la charge supplémentaire de cet équipement. Consultez l'étiquette de câblage de l'appareil pour connaître le câblage à haute et à basse tension approprié.
- ✓ Si un appareil existant doit être remplacé, assurez-vous que : le câblage électrique, le sectionneur et le disjoncteur sont d'une taille et d'un calibre appropriés pour les exigences du nouvel appareil. Comparez ces informations aux valeurs MCA et MOP qui figurent sur la plaque signalétique de l'appareil.
- ✓ Assurez-vous que le câblage d'usine correspond au schéma de câblage de l'appareil. Assurez-vous que toutes les connexions sont bien serrées. Voyez la [Figure 8 \(page 11\)](#), [Figure 9 \(page 12\)](#) et la [Figure 10 \(page 13\)](#).

#### Tension de ligne

- Un schéma de câblage se trouve à l'intérieur du couvercle du coffret électrique de l'appareil extérieur. L'installateur doit se familiariser avec le schéma de câblage avant d'effectuer tout branchement électrique sur l'appareil extérieur.
- **Un disjoncteur électrique doit être situé à portée de vue de l'appareil et facilement accessible.** Ce sectionneur doit être en mesure de mettre l'unité extérieure hors tension.



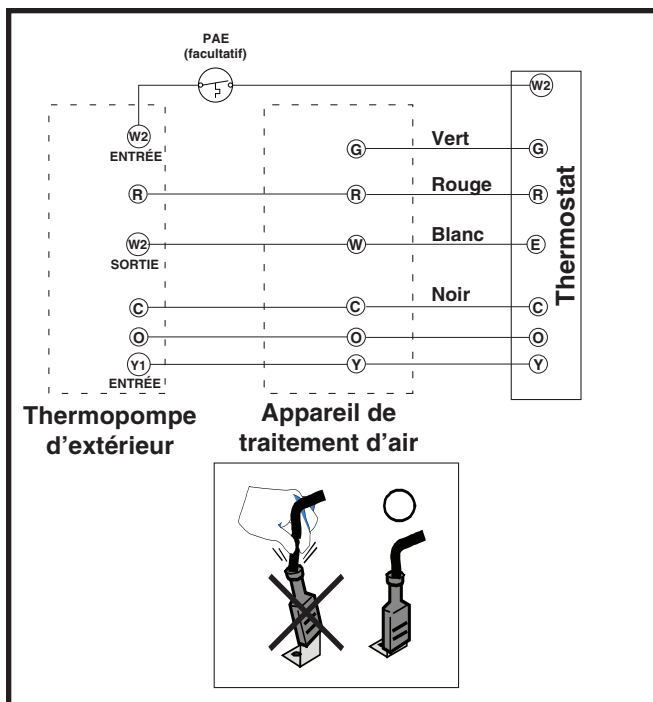


Figure 4. Raccordements de thermostat typiques

- Il est recommandé que la tension de ligne fournie à l'appareil provienne d'un circuit de dérivation dédié muni d'un fusible ou d'un disjoncteur approprié pour l'appareil. La taille minimale des conducteurs électriques et des protections de circuit doit respecter les normes inscrites sur la plaque signalétique de l'appareil extérieur. Toute autre méthode de câblage doit être acceptable par l'autorité compétente.
- L'appareil extérieur requiert des branchements électriques pour son câblage entrant de tension de ligne, sa mise à la terre et son câblage de contrôle à basse tension. L'unité extérieure requiert des branchements électriques tant à l'alimentation électrique qu'au circuit de commande. Reportez-vous aux schémas de câblage de l'appareil pour l'identification et l'emplacement des points de branchement de l'appareil extérieur. Voyez la Figure 8 (page 11), Figure 9 (page 12) et la Figure 10 (page 13). Effectuez tous les branchements électriques conformément à tous les codes et règlements applicables.
- Une protection contre les surintensités doit être installée au panneau de distribution du circuit et sa capacité doit correspondre à la plaque signalétique de l'appareil en plus de respecter tous les codes locaux applicables. Consultez la plaque signalétique de l'appareil pour connaître l'intensité maximale du circuit (MCA) et les limites de protection maximales contre les surintensités (MOP).
- Assurez une alimentation électrique à l'appareil qui respecte le schéma de câblage et la plaque signalétique de l'appareil. Branchez les fils de la ligne de tension aux bornes sur la plaque de branchement située à l'intérieur du compartiment de contrôle.
- Utilisez seulement du fil de cuivre pour l'alimentation électrique de tension de ligne de cet appareil, conformément strictement au Code national de l'électricité (ANSI/NFPA 70), aux codes locaux applicables ainsi qu'à la notice d'installation qui accompagne le matériel en question. Utilisez des conduites et des connecteurs homologués par un organisme approprié pour le branchement des fils d'alimentation de l'appareil. Il est recommandé d'utiliser des conduites imperméables.
- Au moment de l'expédition, les appareils de 208/230 volts sont câblés en usine pour un fonctionnement sur 230 volts. Pour les appareils utilisés dans une installation de 208 volts, retirez le fil de la borne 240V et branchez-le dans la borne 208V.

- Le matériel facultatif qui doit être branché à l'alimentation électrique ou aux circuits de commande doit être câblé conformément aux normes courantes du Code national de l'électricité (ANSI/NFPA 70), aux codes locaux applicables ainsi qu'à la notice d'installation qui accompagne le matériel en question.

## Mise à la terre

### **⚠ AVERTISSEMENT :**

**Le boîtier de l'appareil doit être équipé d'une prise de terre électrique ininterrompue et continue pour minimiser les blessures en cas de défaillance électrique. N'utilisez pas de tuyauterie de gaz en guise de mise à la terre électrique.**

Cet appareil doit être mis à la terre électriquement conformément aux codes locaux ou, en l'absence de codes locaux, au Code national de l'électricité (ANSI/NFPA 70) ou au Code de l'électricité CSA C22.1. Utilisez la prise de terre fournie dans la boîte de commande pour mettre l'appareil à la terre.

### Thermostat/Raccordements basse tension

- Les branchements du thermostat doivent être effectués conformément aux directives qui accompagnent le thermostat et l'équipement intérieur. Une installation résidentielle typique avec thermostat de thermopompe et appareil de traitement d'air est montrée à la Figure 4.
- L'unité extérieure est conçue pour fonctionner sur un circuit de commande de 24 volts c.a. classe II fourni par l'unité intérieure. Le câblage du circuit de commande doit respecter les normes actuelles du Code national de l'électricité (ANSI/NFPA 70) ainsi que les codes locaux applicables.
- Les fils à basse tension doivent être branchés correctement dans le bornier basse tension de l'unité extérieure et tel qu'illustré sur le schéma de câblage de l'appareil.

## DÉMARRAGE ET RÉGLAGES

### Liste de contrôle avant démarrage

- ✓ Assurez-vous que l'appareil extérieur est installé conformément à toutes les instructions contenues dans le présent document.
- ✓ Assurez-vous que l'appareil intérieur convient à l'utilisation avec le frigorigène stipulé sur l'appareil extérieur. Et que sa pression nominale convient au type d'équipement de l'appareil extérieur.
- ✓ Assurez-vous que l'appareil intérieur et le thermostat ont été installés conformément à leurs instructions.
- ✓ Vérifiez que les fils d'alimentation de tension de ligne sont bien branchés et que les unités intérieure et extérieure sont mis à la terre de façon appropriée.
- ✓ Assurez-vous que l'alimentation fournie par les circuits de dérivation de l'équipement intérieur et extérieur est :
  - d'une tension appropriée pour l'équipement, et
  - que le dispositif de protection de surintensité est d'une taille appropriée, et
  - que le câblage d'alimentation est d'un calibre approprié.
- ✓ Assurez-vous que le câblage basse tension et le câblage du thermostat sont branchés solidement aux bornes appropriées pour tout l'équipement.
- ✓ Assurez-vous que le transformateur basse tension est branché conformément aux instructions de l'appareil.
- ✓ Assurez-vous que la conduite de frigorigène est placée correctement entre les appareils, branchée correctement, sécurisée et protégée contre les dommages, et couverte d'une isolation appropriée.
- ✓ Assurez-vous que le système et les conduites de frigorigène sont étanches en effectuant une inspection avec un détecteur de fuites ou suivant la méthode des bulles de savon.

- ✓ Assurez-vous que toute canalisation intérieure a été installée et scellée correctement.
- ✓ Assurez-vous que la conduite intérieure d'évacuation du condensat et le piège sont installés correctement et fonctionnels.
- ✓ Assurez-vous que tous les panneaux amovibles ont été réinstallés et que tous les caissons d'armoires et protecteurs de ventilateurs sont fixés solidement.
- ✓ Assurez-vous que les filtres à air sont propres et installés correctement.
- ✓ Assurez-vous que le thermostat est réglé sur le mode attente ou arrêt. Et que le commutateur du ventilateur est réglé sur le mode automatique ou arrêt.

## Procédures de démarrage

### **AVERTISSEMENT :**

**Cet appareil est équipé d'une chaufferette de carter. Attendez 24 heures avant de continuer les procédures de démarrage pour permettre au carter du compresseur de climatisation de chauffer. Si ce délai n'était pas respecté, des dommages pourraient survenir et causer une panne prématurée du système. Cet avertissement doit être suivi au démarrage initial et chaque fois que l'alimentation a été coupée pendant 12 heures ou plus.**

## Températures de fonctionnement

Cet équipement a été conçu pour fonctionner à l'intérieur des températures spécifiées dans le [Tableau 1](#). L'utilisation de l'équipement en mode chauffage à plus de 70 °F peut requérir l'utilisation d'une trousse de commande de thermopompe à température douce ou la transition au chauffage d'urgence ou auxiliaire.

### Circulation d'air – souffleur intérieur

1. Réglez le commutateur du thermostat sur le mode du système OFF (arrêt) et le mode du ventilateur sur ON (marche).
2. Assurez-vous que le souffleur fonctionne continuellement. Vérifiez l'arrivée d'air aux registres d'alimentation et réglez l'ouverture des registres pour équilibrer la distribution de l'air. Si l'air détecté est insuffisant, examinez les conduites pour détecter toute fuite ou obstruction.
3. Réglez le ventilateur sur le thermostat sur AUTO et assurez-vous que le souffleur s'arrête.

### Protection de cycle court

1. Réglez le mode du thermostat sur COOL (climatisation). Respectez le réglage de température du thermostat et soulevez graduellement le point de consigne jusqu'à ce que l'appareil s'arrête.
2. Abaissez immédiatement le point de consigne du thermostat jusqu'à son niveau d'origine et assurez-vous que le ventilateur intérieur se met en marche et que l'appareil extérieur reste hors tension.
3. Après environ 5 minutes, assurez-vous que l'appareil extérieur est sous tension et que la température de l'air projeté est plus froide que la température ambiante.

CLIMATISATION		CHAUFFAGE	
MIN (°F)	MAX (°F)	MIN (°F)	MAX (°F)
60	115	-10	70

**Tableau 1. Températures de fonctionnement de la thermopompe**

## Système de climatisation

1. Réglez le mode du thermostat sur COOL (climatisation) et le mode du ventilateur sur AUTO. Baissez graduellement le point de consigne du thermostat sous la température ambiante et assurez-vous que l'appareil extérieur et le souffleur intérieur se mettent à fonctionner.
2. Assurez-vous que la roue du souffleur tourne dans la direction indiquée par la flèche. Assurez-vous que l'air qui est poussé par le ventilateur intérieur est plus frais que la température ambiante. Vérifiez s'il y a des bruits inhabituels. Si des bruits inusités se produisent, repérez la source du bruit et corrigez le problème au besoin.
3. Vérifiez les pressions ÉLEVÉE et BASSE du frigorigène.
4. Laissez le système fonctionner pendant plusieurs minutes, puis réglez le sélecteur de température au-dessus de la température ambiante. Assurez-vous que le ventilateur et le compresseur s'arrêtent avec le thermostat. **REMARQUE :** Le souffleur doit également s'arrêter à moins que le commutateur du ventilateur ne soit réglé sur la position ON (marche).

## Système de chauffage

1. Réglez le mode du thermostat sur HEAT (chauffage) et la température en dessous de la température ambiante.
2. Assurez-vous que l'unité extérieure et le ventilateur intérieur s'arrêtent. Après 5 minutes, augmentez le point de consigne du thermostat jusqu'à la température la plus élevée.
3. Assurez-vous que l'appareil extérieur et le ventilateur intérieur se remettent en marche. Vérifiez la température de l'air qui sort du ventilateur et assurez-vous qu'il est plus chaud que l'air ambiant. Vérifiez s'il y a des bruits inhabituels. Si des bruits inusités se produisent, repérez la source du bruit et corrigez le problème au besoin.

## Tiges d'essai du panneau de commande de dégivrage

- Vérifiez l'indicateur de statut (sur le panneau de commande) et comparez-le aux codes donnés dans le [Tableau 2 \(page 8\)](#) pour déterminer la description exacte du diagnostic.
- La tension entre les bornes « R » et « C » doit être entre 18 et 30 V c.a. pour que le tableau fonctionne correctement.
- La minuterie anti-cycle court peut être neutralisée en connectant les bornes d'essai pendant moins de 1 seconde pendant une demande de chauffage ou de climatisation.
- Le dégivrage forcé démarre lorsque les bornes d'essai sont connectées pendant plus de trois secondes pendant une demande de chauffage ou de climatisation. Une fois la connexion coupée, le mode dégivrage prend fin une fois les conditions respectées.
- Le dégivrage forcé peut être maintenu pendant un maximum de 11 minutes en maintenant la connexion entre les bornes d'essai. Lorsque la connexion est maintenue pendant plus de 11 minutes, l'appareil s'arrête et l'indication « dF » se met à clignoter sur le tableau.
- L'affichage continu d'un code de panne indique que la panne demeure active.
- Le clignotement d'un code de panne indique que la panne a été corrigée, mais qu'elle demeure en mémoire aux fins de dépannage.
- Plusieurs codes de pannes sont indiqués en ordre chronologique, du plus récent au plus ancien. Seulement dix codes peuvent être conservés en mémoire.
- Les pannes demeurent en mémoire pendant sept jours après correction de la panne la plus récente.
- Les codes de pannes peuvent être supprimés de la mémoire en connectant momentanément les bornes d'essai lorsqu'il n'y a aucune demande de chauffage ou de climatisation.

INDICATEUR DE STATUT	TYPE DE STATUT	DESCRIPTION DU DIAGNOSTIC
C1	Statut de fonctionnement	Climatisation, 1 <sup>er</sup> étage
C2	Statut de fonctionnement	Climatisation, 2 <sup>e</sup> étage
H1	Statut de fonctionnement	Chauffage, 1 <sup>er</sup> étage
H2	Statut de fonctionnement	Chauffage, 2 <sup>e</sup> étage
SC	Statut de fonctionnement	Minuterie anti-cycle court
DF	Statut de fonctionnement	Dégivrage
..	Statut de fonctionnement	En marche, aucune commande de démarrage
01	Panne	Pressostat, faible
02	Panne	Pressostat, élevé
03	Panne	Capteur de température ambiante
04	Panne	Capteur de température du serpentin
05	Panne	Panneau
OF (CLIGNOTANT)	Erreur de saisie	Dégivrage forcé – court-circuit d'essai appliqué pendant plus de 11 minutes

**Tableau 2. Indicateurs de statut du panneau de commande de dégivrage**

## ENTRETIEN DE LA THERMOPOMPE

### ⚠ AVERTISSEMENT :

**Pour prévenir les risques d'électrocution, de blessures ou de décès, débranchez toutes les sources d'alimentation électrique de l'appareil avant d'effectuer un entretien ou une réparation. L'appareil peut avoir plus d'une source d'alimentation électrique.**

Il est important de bien entretenir la thermopompe pour assurer son fonctionnement optimal. L'entretien approprié de cet appareil requiert certains outils et certaines compétences mécaniques. Si vous ne possédez pas les compétences, communiquez avec votre détaillant pour obtenir de l'assistance. Consultez votre détaillant local sur la disponibilité des contrats d'entretien. L'entretien de routine doit inclure les éléments suivants :

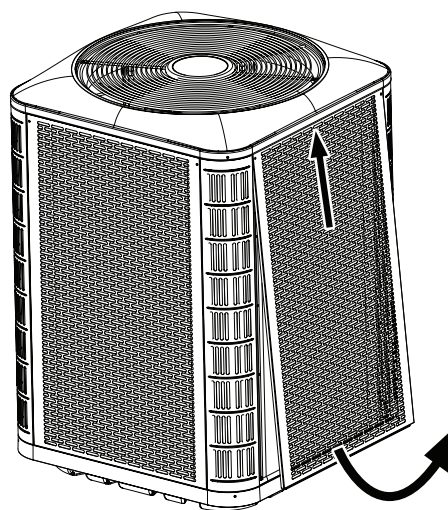
- Inspectez et nettoyez ou remplacez les filtres à air au début de chaque saison de chauffage et de refroidissement, ou plus fréquemment si nécessaire.
- Inspectez le serpentin extérieur au début de chaque saison de climatisation. Retirez tout débris. Nettoyez le serpentin extérieur et les volets au besoin avec un détergent doux et de l'eau. Rincez à fond avec de l'eau.
- Pour accéder aux composants internes de l'appareil, consultez la [Figure 5](#) pour désassembler le panneau et la [Figure 6](#) pour installer le panneau.
- Assurez-vous que les branchements électriques sont serrés au début de chaque saison de chauffage ou de climatisation. Faites l'entretien au besoin.
- Ne tentez pas d'ajouter de l'huile dans les moteurs qui ne sont pas pourvus de conduites d'huile. La plupart des moteurs d'appareils extérieurs sont fabriqués avec des roulements scellés à lubrification permanente qui sont conçus pour durer aussi longtemps que l'équipement sans requérir d'entretien.
- Le compresseur est scellé hermétiquement et expédié de l'usine avec la charge d'huile requise pour la plupart des installations. L'huile lubrifiante doit seulement être ajoutée par un technicien qualifié et elle est normalement requise seulement pour les applications à conduites longues ou à grande élévation.

### Désassemblage du panneau

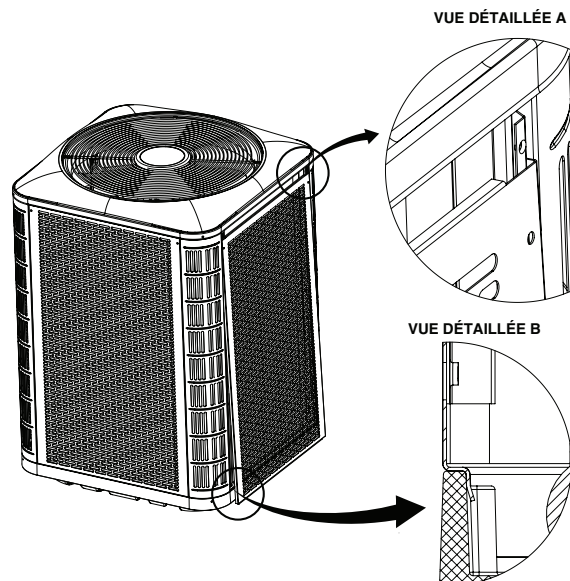
1. Retirez les vis qui retiennent le panneau.
2. Glissez le panneau vers le haut et le bac supérieur pour dégager la bride inférieure du bac inférieur. Voyez la [Figure 5](#).
3. Faites basculer le bas du panneau vers l'extérieur et tirez le panneau vers le bas pour le retirer de l'appareil.

### Installation du panneau

1. Insérez les coins supérieurs des brides latérales du panneau dans les rainures du montant de coin, tel que montré au [Détail A](#) de la [Figure 6](#).
2. Soulevez le panneau pour l'insérer dans le bac supérieur. (Vous pourriez avoir à pousser sur le centre du panneau, dans le haut, pour l'insérer derrière la bordure du bac supérieur.)
3. Basculez le panneau vers l'intérieur et abaissez-le jusqu'à ce qu'il repose sur le bord supérieur du bac inférieur tel que montré au [Détail B](#).
4. Installez les vis dans le panneau pour le fixer à l'appareil.



**Figure 5. Désassemblage du panneau**



**Figure 6. Installation du panneau**



## CHARGE DE FRIGORIGÈNE

### **AVERTISSEMENT :**

**La thermopompe à deux blocs est expédiée avec une charge de frigorigène R410A et prête pour l'installation. Si des réparations nécessitent l'évacuation et la recharge, ces opérations doivent être effectuées uniquement par un technicien qualifié dûment formé qui connaît à fond ce type d'équipement. Le propriétaire ne doit en aucun cas tenter d'installer ou de réparer cet appareil. Toute dérogation à cet avertissement peut endommager l'appareil ou causer des blessures ou la mort.**

Une fois les branchements de conduites de frigorigène effectués, vous devez en tester l'étanchéité et purger la section intérieure de tous les branchements (à l'aide des méthodes appropriées) avant de terminer la charge complète de frigorigène du système.

- Consultez la fiche des données de référence pour plus d'informations sur la charge de cet appareil avec les appareils intérieurs Nortek approuvés. À titre de référence, ces appareils sont homologués dans le répertoire AHRI avec toutes les combinaisons approuvées de serpents et d'appareils intérieurs. Il n'est pas recommandé d'installer ces appareils extérieurs sur les systèmes qui les combinent avec un serpentin ou un appareil intérieur non mentionné dans ce répertoire. Lorsque l'on installe une combinaison approuvée d'appareils intérieur et extérieur, les appareils doivent être réglés de manière à fonctionner conformément aux débits d'air et autres paramètres opérationnels recommandés dans toutes leurs instructions et spécifications techniques.
- L'installation de cet appareil extérieur en combinaison avec tout autre appareil intérieur non recommandé peut requérir des débits d'air, détendeurs, charges et installations non conformes aux présentes instructions et aux recommandations de cet appareil. Nortek ne recommande pas l'utilisation de ce produit dans des combinaisons non spécifiées, et la performance du système ainsi que les valeurs d'efficacité des combinaisons d'appareils non recommandées peuvent différer des combinaisons de produits recommandés.
- Consultez la fiche de référence rapide pour des informations supplémentaires sur la charge. Les combinaisons de serpents internes et d'appareils extérieurs non homologués AHRI ne sont pas recommandées et toute déviation des débits d'air donnés ou toute combinaison d'appareils non stipulée peut requérir une modification des dispositifs d'expansion et des procédures de charge de frigorigène pour assurer le fonctionnement correct et efficace du système.
- La charge de frigorigène peut être vérifiée et ajustée par les orifices de service de l'appareil extérieur. Utilisez uniquement les jauges pourvues d'un dispositif dépresseur « Schrader » pour actionner le robinet. Un port d'aspiration commun pour la charge en mode chauffage est inclus et situé sur le panneau d'accès du compresseur au-dessus des soupapes de service de l'appareil extérieur.
- Un pressostat de haute pression est installé en usine; il est placé sur la conduite de refoulement du compresseur qui se trouve à l'intérieur de l'unité extérieure. Ce pressostat est conçu pour mettre le système hors tension lorsque de très hautes pressions se forment dans des conditions anormales. Dans des conditions normales, l'interrupteur est fermé. Lorsque la pression manométrique de refoulement dépasse 575 lb/po<sup>2</sup>, l'interrupteur s'ouvre et met l'unité extérieure hors tension. L'interrupteur se referme lorsque la pression manométrique de refoulement retombe sous 460 lb/po<sup>2</sup>. Veuillez noter que l'interrupteur coupe

la communication entre le thermostat et l'appareil. Ainsi, lorsque l'interrupteur s'ouvre puis se ferme, il faut 5 minutes avant que l'appareil extérieur se remette en marche.

- Un pressostat de basse pression est installé en usine (certains modèles) dans la conduite d'aspiration de l'appareil extérieur. L'interrupteur est conçu pour protéger le compresseur contre une perte de charge en coupant les données du thermostat vers l'appareil. Lorsque la pression d'aspiration tombe sous 5 lb/po<sup>2</sup>, l'interrupteur s'ouvre et met l'appareil extérieur hors tension. L'interrupteur se referme lorsque la pression d'aspiration remonte au-dessus de 35 lb/po<sup>2</sup>. Ainsi, lorsque l'interrupteur s'ouvre puis se ferme, il y a un délai de cycle court de 3 minutes avant que l'appareil extérieur se remette en marche. Dans des conditions normales, l'interrupteur est fermé.

### **Chargement de l'appareil en mode climatisation**

*Si la température extérieure est de 65 degrés F ou plus :*

Après avoir terminé les branchements des conduites de frigorigène, la détection de fuites et la purge de la section intérieure et de tous les branchements de conduites (à l'aide de méthodes appropriées), procédez comme suit :

1. Déterminez le supplément de charge recommandé (s'il y a lieu) pour le système à installer. Cette information se trouve dans la fiche de référence rapide de l'appareil.
2. Calculez la quantité de frigorigène supplémentaire requise en fonction de la longueur des conduites de l'installation. Cette information se trouve sur la première page de la fiche de référence rapide de l'appareil.
3. Ajoutez la charge supplémentaire déterminée aux étapes 1 et 2 ci-dessus.
4. Ajustez la charge afin qu'elle corresponde au sur-chauffage (pour les systèmes à orifices fixes) ou au sous-refroidissement (pour les systèmes à détendeur thermostatique). Il existe trois ressources différentes pour ce faire :
  - a.) Le site Web [chargecalculator.com](http://chargecalculator.com). Ce site décrit le processus de charge étape par étape.
  - b.) Les tableaux de charge situés à l'intérieur du couvercle du coffret électrique de l'appareil extérieur. Ces tableaux donnent les cibles de sur-chauffage pour les systèmes à orifices fixes et les cibles de sous-refroidissement pour les systèmes à détendeur thermostatique. Le système doit être chargé de manière à ce que le sur-chauffage/le sous-refroidissement mesurés se trouvent à 1 degré F ou moins de la cible donnée dans le tableau.

### **Pour les systèmes à orifices fixes :**

- Si le sur-chauffage mesuré à la soupape d'aspiration est **INFÉRIEUR** à la valeur de sur-chauffage recommandée dans le tableau, **RETIREZ** du frigorigène.
- Si le sur-chauffage mesuré à la soupape d'aspiration est **SUPÉRIEUR** à la valeur de sur-chauffage recommandée dans le tableau, **AJOUTEZ** du frigorigène.

### **Pour les systèmes à détendeur thermostatique :**

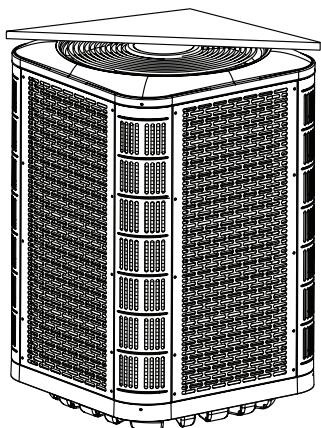
- Si le sous-refroidissement mesuré à la soupape de liquide est **INFÉRIEUR** à la valeur de sous-refroidissement recommandée dans le tableau, **AJOUTEZ** du frigorigène.
- Si le sous-refroidissement mesuré à la soupape de liquide est **SUPÉRIEUR** à la valeur de sous-refroidissement recommandée dans le tableau, **RETIREZ** du frigorigène.

- c.) Les tableaux de charge contenus dans les Informations supplémentaires sur la charge sont inclus dans la documentation en ligne. Les tableaux peuvent également être consultés en balayant le code QR qui se trouve sur le panneau électrique de l'appareil. Les pressions données dans ces tableaux sont pour référence seulement et elles doivent être utilisées pour le diagnostic du système. La charge du système doit correspondre aux cibles de sur-chauffage et sous-refroidissement tel que noté précédemment, et non pas aux pressions du système. Suivez la même procédure décrite en 4b ci-dessus.

*Si la température extérieure est entre 35 degrés F et 65 degrés F :*

Après avoir terminé les branchements des conduites de frigorigène, la détection de fuites et la purge de la section intérieure et de tous les branchements de conduites (à l'aide de méthodes appropriées), procédez comme suit :

1. Déterminez le supplément de charge recommandé (s'il y a lieu) pour le système à installer. Cette information se trouve dans la fiche de référence rapide de l'appareil.
2. Calculez la quantité de frigorigène supplémentaire requise en fonction de la longueur des conduites de l'installation. Cette information se trouve sur la première page de la fiche de référence rapide de l'appareil.



**REMARQUE :** Une moitié de l'appareil doit être couverte d'un coin à l'autre.

**Figure 7. Décharge du ventilateur extérieur bloquée**

3. Ajoutez la charge supplémentaire déterminée aux étapes 1 et 2 ci-dessus.
4. Bloquez la décharge du ventilateur extérieur. **REMARQUE :** Une moitié de l'appareil doit être couverte « d'un coin à l'autre » tel que montré dans Figure 7.
5. Lorsque l'appareil est en mode climatisation, ajustez la charge afin qu'elle corresponde à la cible de sur-chauffage (pour les systèmes à orifices fixes) ou de sous-refroidissement (pour les systèmes à détenteur thermostatique). Il existe deux ressources différentes pour ce faire :
  - a.) Le site Web [chargecalculator.com](http://chargecalculator.com). Ce site décrit le processus de charge étape par étape.
  - b.) Les tableaux de charge pour basse température ambiante à l'intérieur du couvercle du coffret électrique de l'appareil extérieur. Ces tableaux donnent les cibles de sur-chauffage pour les systèmes à orifices fixes et les cibles de sous-refroidissement pour les systèmes à détenteur thermostatique. Le système doit être chargé de manière à ce que le sur-chauffage/le sous-refroidissement mesurés se trouvent à 1 degré F ou moins de la cible donnée dans le tableau.

#### **Pour les systèmes à orifices fixes :**

- Si le sur-chauffage mesuré à la soupape d'aspiration est **INFÉRIEUR** à la valeur de sur-chauffage recommandée dans le tableau, **RETIREZ** du frigorigène.
- Si le sur-chauffage mesuré à la soupape d'aspiration est **SUPÉRIEUR** à la valeur de sur-chauffage recommandée dans le tableau, **AJOUTEZ** du frigorigène.

#### **Pour les systèmes à détenteur thermostatique :**

- Si le sous-refroidissement mesuré à la soupape de liquide est **INFÉRIEUR** à la valeur de sous-refroidissement recommandée dans le tableau, **AJOUTEZ** du frigorigène.
- Si le sous-refroidissement mesuré à la soupape de liquide est **SUPÉRIEUR** à la valeur de sous-refroidissement recommandée dans le tableau, **RETIREZ** du frigorigène.

*Si la température extérieure est inférieure à 35 degrés F :*

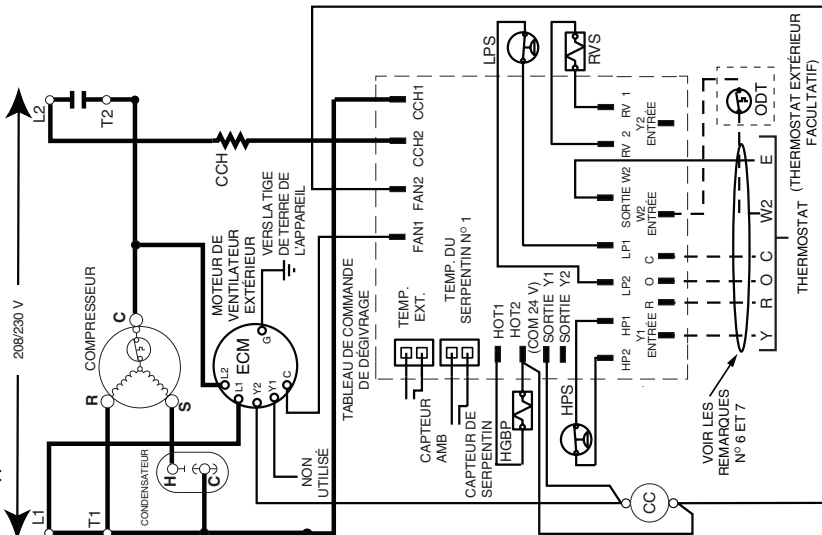
Après avoir terminé les branchements des conduites de frigorigène, la détection de fuites et la purge de la section intérieure et de tous les branchements de conduites (à l'aide de méthodes appropriées), procédez comme suit :

1. Déterminez le supplément de charge recommandé (s'il y a lieu) pour le système à installer. Cette information se trouve dans la fiche de référence rapide de l'appareil.
2. Calculez la quantité de frigorigène supplémentaire requise en fonction de la longueur des conduites de l'installation. Cette information se trouve sur la première page de la fiche de référence rapide de l'appareil.
3. Ajoutez la charge supplémentaire déterminée aux étapes 1 et 2 ci-dessus.
4. Revenez au système lorsque la température extérieure est de 35 degrés F ou plus et suivez la procédure décrite à l'étape 4 de la section intitulée « Si la température extérieure est entre 35 degrés F et 65 degrés » ou « Si la température extérieure est de 65 degrés F ou plus » ci-dessus selon le cas.

# SCHÉMA DE CÂBLAGE

## Thermopompe à deux blocs (unité extérieure) - Moteur ECM à basse vitesse

- REMARQUES :
1. Coupez l'alimentation avant de faire l'entretien.
  2. Pour les raccords d'alimentation, utilisez uniquement des conducteurs en cuivre.
  3. Ne convient pas aux installations de plus de 150 volts à la terre.
  4. Pour remplacer le câblage, employez des conducteurs qui résistent à 105 °C.
  5. Pour connaître le courant minimal admissible et les protections de surintensité, consultez la plaque signalétique de l'appareil.
  6. Branchez à un circuit de 24 V c.a./40 VA de catégorie 2. Voyez le mode d'emploi de la fourniture/appareil de traitement d'air pour les circuits de commande et les trousseaux de relais/transformateurs en option.
  7. Mise en garde : Le câblage basse tension ne doit PAS être mis à la terre sur l'appareil.

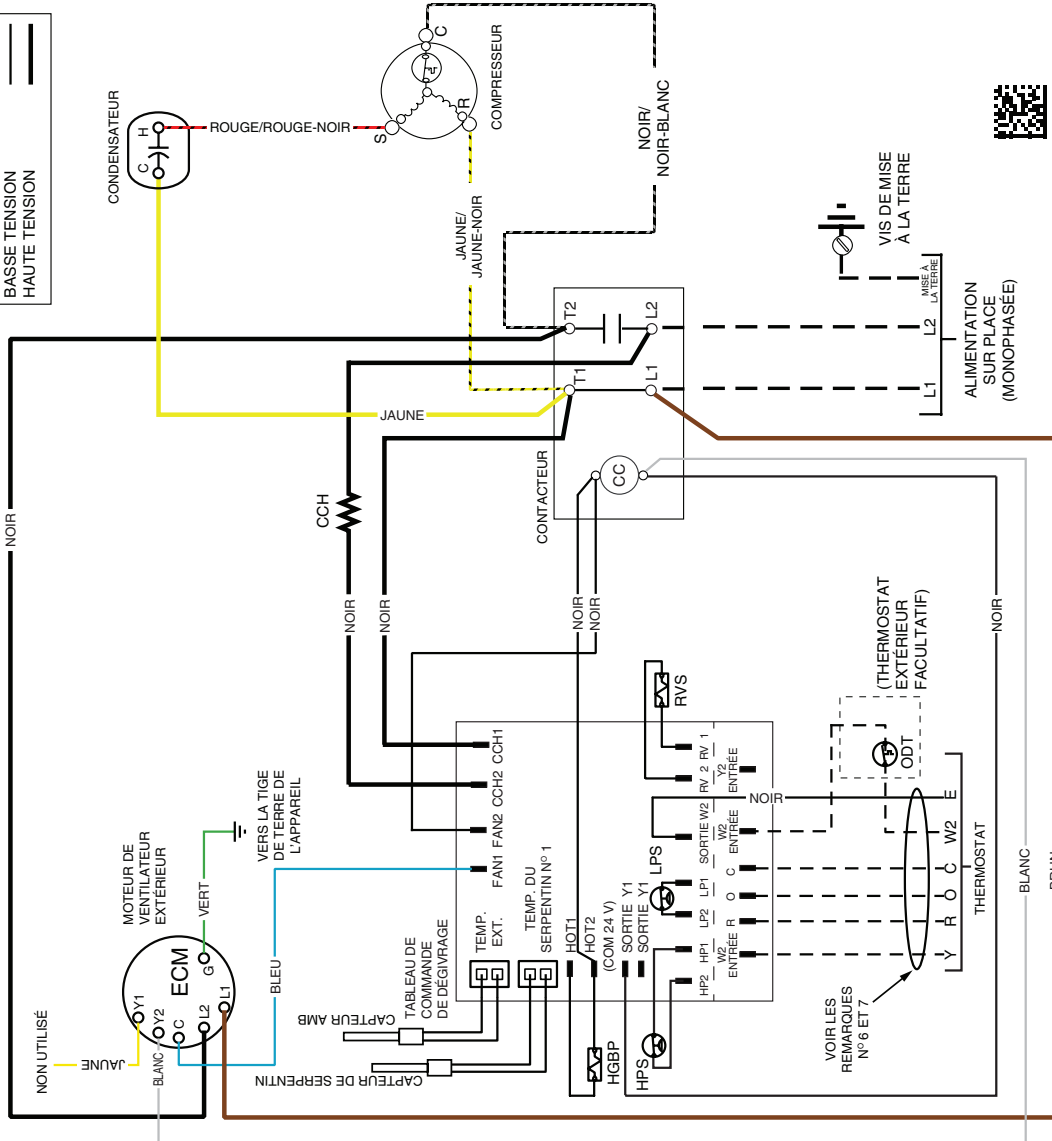


- CAPTEUR AMB - Capteur de température ambiante  
 CC - Bobine du contacteur  
 CCH - Chauffe-carter  
 HGPS - Pressostat haute pression  
 HGBP - Soupape de contournement du gaz chaud  
 RVS - Vanne électromagnétique du robinet inverseur  
 \*TROUSSE DE DÉMARRAGE FORCÉ (EN OPTION)  
 LPS - Pressostat basse pression

## SCHÉMAS DE CÂBLAGE

### Monophasé

- LÉGENDE :
- CÂBLAGE SUR LE TERRAIN
  - - - - BASSE TENSION
  - — — HAUTE TENSION



1039834F0  
 (NOUVEAU)  
 8/23

Figure 8. Schéma de câblage pour la série \*SH3BE4M1SP (1.5 tonnes)

# SCHÉMA DE CÂBLAGE

## Thermopompe à deux blocs (unité extérieure)

- REMARQUES :**
1. Coupez l'alimentation avant de faire l'entretien.
  2. Pour les records d'alimentation, utilisez uniquement des conducteurs en cuivre.
  3. Ne convient pas à l'installation de plus de 150 volts à la terre.
  4. Pour remplacer le câblage, employez des conducteurs qui résistent à 105 °C.
  5. Pour connaître le courant minimal admissible et les protections de surintensité, consultez la plaque signalétique de l'appareil.
  6. Branchez à un circuit de 24 V c.a./40 V c.a. de catégorie Voyez le mode d'emploi de la tournaie/appareil de traitement d'air directives d'installation pour circuits de commande et trousse de relais/transistomoteurs facultatifs.

## Monophasé

- NOTES:**
1. Disconnect all power before servicing.
  2. For supply connections use copper conductors only.
  3. Not suitable on systems that exceed 150 volts to ground.

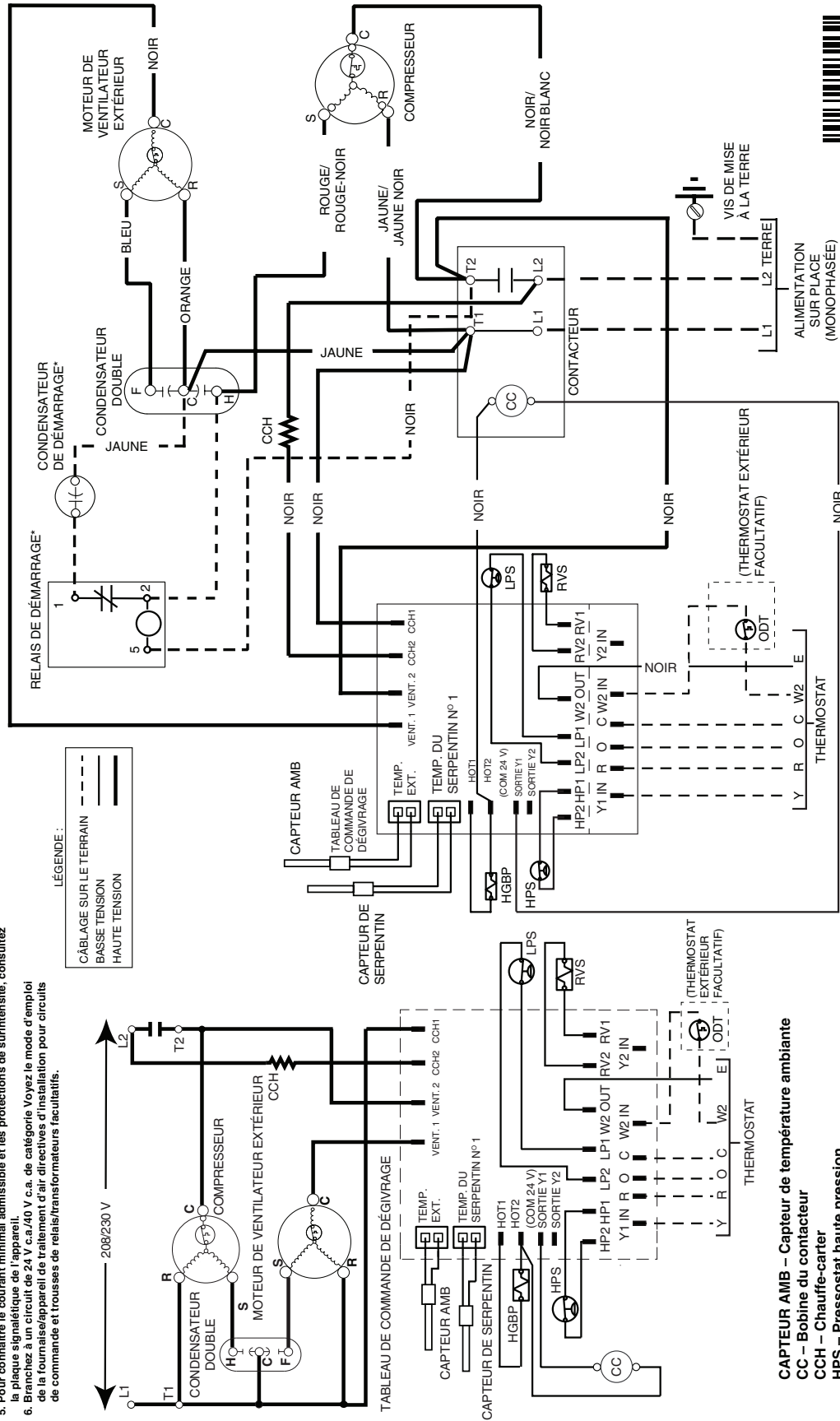


Figure 9. Schéma de câblage pour la série \*SH3BE4M1SP (2 et 4 tonnes)



711316C  
04/16









## LISTE DE CONTRÔLE D'INSTALLATION

<b>ADRESSE DE L'INSTALLATION :</b>		
VILLE :	PROVINCE :	
N° MODÈLE DE L'APPAREIL :		
N° SÉRIE DE L'APPAREIL :		
Dégagements minimaux selon le <a href="#">Figure 1 (page 3)</a> ?	OUI	NON
<b>NOM DE L'INSTALLATEUR :</b>		
VILLE :	PROVINCE :	
L'information du propriétaire a-t-elle été revue par le consommateur?	OUI	NON
Les documents ont-ils été laissés à proximité de l'appareil?	OUI	NON

SYSTÈME FRIGORIFIQUE		
L'appareil a-t-il eu une période de chauffage du carter de 24 heures?	OUI	NON
Étage 1 – pression hydraulique (côté élevé) :		
Étage 1 – pression d'aspiration (côté bas) :		

CIRCUIT ÉLECTRIQUE		
Les branchements électriques sont-ils serrés?	OUI	NON
La polarité de la tension de ligne est-elle correcte?	OUI	NON
Tension nominale :		
Le thermostat a-t-il été étalonné?	OUI	NON
Le thermostat est-il de niveau?	OUI	NON
Le réglage de l'anticipateur de chaleur est correct? (s'il y a lieu)	OUI	NON

### PIÈCES DE RECHANGE

Les pièces de rechange sont disponibles auprès de votre distributeur. Assurez-vous d'avoir le numéro de modèle et le numéro de série complets de l'appareil au moment de commander des pièces de rechange.

#### ÉLECTRIQUES :

Condensateurs	Sectionneurs thermiques
Compresseurs	Thermostats
Contacteurs	Relais de temporisation
Pressostats	Transformateurs
Relais	

#### MOTEURS :

Moteur du souffleur  
Moteur du ventilateur

#### COMPOSANTES :

Ensemble souffleur	Grille du ventilateur
Panneaux d'armoire	Déshydrateurs-filtres
Détendeurs	

