

Conditionneur d'air d'extérieur

Guide de l'utilisateur / Notice d'installation

Système R-410A à deux blocs et 2 étages

Ces appareils sont conçus et testés pour offrir capacité et efficacité conformément aux normes ARI. Les conditionneurs d'air à deux blocs sont conçus pour convenir à une vaste gamme d'appareils de chauffage aux combustibles fossiles ou électriques, d'appareils de traitement de l'air et d'appareils à serpentin d'évaporateur.

Cette notice d'installation est destinée principalement à aider les installateurs qualifiés et expérimentés dans l'installation d'appareils de chauffage ou de climatisation. Certains codes locaux exigent que ce type d'appareil soit installé par un installateur / réparateur agréé. Lire attentivement toutes les instructions avant de commencer l'installation.

GUIDE DE L'UTILISATEUR

IMPORTANT

Lire ce guide de l'utilisateur pour se familiariser avec les capacités et l'utilisation de cet appareil. Le ranger avec la documentation de vos autres appareils électriques dans un endroit facile d'accès. En cas de problème, vérifier le mode d'emploi et suivre les recommandations données. Si le problème persiste, contacter un réparateur.

INSTRUCTIONS POUR L'UTILISATION

Utilisation du conditionneur d'air pour le refroidissement —

1. Régler le commutateur du thermostat sur REFROIDIR (COOL) ou AUTO et le commutateur du ventilateur du thermostat sur AUTO (Figure 1).
2. Régler le thermostat sur la température désirée à l'aide du sélecteur de température. Se reporter au mode d'emploi distinct du thermostat pour des instructions détaillées sur la programmation du thermostat. L'unité extérieure et le ventilateur intérieur se mettront en marche et à l'arrêt pour maintenir la température ambiante à la température demandée.

Utilisation de l'appareil de chauffage pour le chauffage —

1. Régler le commutateur du thermostat sur CHAUFFER (HEAT) ou AUTO et le commutateur du ventilateur du thermostat sur AUTO (Figure 1).
2. Régler le thermostat sur la température désirée à l'aide du sélecteur de température. Se reporter au mode d'emploi distinct pour des instructions détaillées sur la programmation du thermostat. L'appareil de chauffage et le ventilateur intérieur se mettront en marche et à l'arrêt pour maintenir la température ambiante à la température sélectionnée.

Pour fermer le conditionneur d'air —

Régler le commutateur du thermostat sur la position d'ARRÊT (OFF) et le commutateur du ventilateur du thermostat sur AUTO (Figure 1).

Le système ne fonctionnera pas, peu importe les réglages de température du thermostat.

Pour utiliser le ventilateur intérieur en continu —

Régler le commutateur du ventilateur du thermostat sur la position MARCHÉ (ON) (Figure 1).

Le ventilateur intérieur démarrera immédiatement et continuera de fonctionner jusqu'à ce qu'il soit réglé sur AUTO.

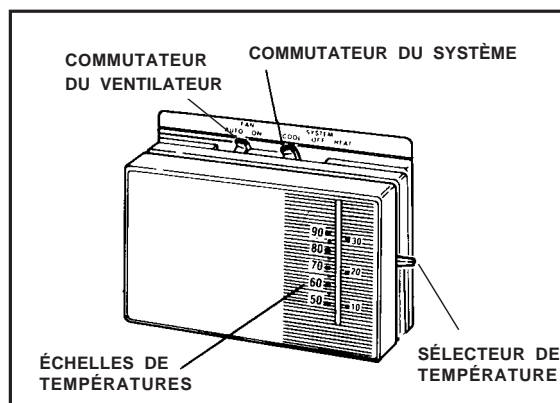


Figure 1. Thermostat typique

Le ventilateur interne peut fonctionner en continu peu importe le réglage du commutateur du thermostat, y compris la position d'arrêt (OFF).

On utilise généralement le ventilateur intérieur en continu pour faire circuler l'air ambiant et régulariser les écarts de température causés par le rayonnement du soleil ou par l'utilisation de la cuisinière ou du foyer.

Pour entretenir le conditionneur d'air —

MISE EN GARDE :

S'assurer que l'alimentation électrique de l'unité extérieure et de l'appareil de chauffage / de traitement de l'air est débranchée avant d'effectuer l'entretien recommandé qui suit.

1. Régulièrement :

- a. Nettoyer ou remplacer le filtre à air intérieur au début de chaque saison de chauffage ou de climatisation et lorsqu'une accumulation de poussière ou de saleté est visible sur le filtre à air.
- b. Enlever les feuilles et les débris d'herbe de l'échangeur de l'unité extérieure en s'assurant de ne pas endommager les hélices en aluminium.
- c. Vérifier s'il y a des débris comme des brindilles, des bâtonnets, etc.

2. Avant chaque saison de climatisation :

Si le moteur du ventilateur de l'appareil de chauffage / de traitement de l'air et le moteur du(des) moteur(s) du ventilateur de l'unité extérieure sont pourvus de tuyaux d'huile sur leurs roulements, appliquer 10 gouttes d'huile à moteur SAE n° 20 sur chaque tuyau d'huile.

MISE EN GARDE :

Ne pas huiler excessivement, ni huiler les moteurs qui ne sont pas équipés en usine de tuyaux d'huile. Le compresseur est «scellé» hermétiquement et il n'a pas besoin de lubrification.

3. Avant d'appeler un technicien, s'assurer de ce qui suit :

- a. Le thermostat de l'unité est réglé correctement — consulter les sections intitulées «Utilisation du conditionneur d'air pour le refroidissement» et «Utilisation de l'appareil de chauffage pour le chauffage».
- b. Les fusibles de l'unité sont en bon état et l'alimentation électrique liée à l'unité est sous tension.

1. RENSEIGNEMENTS GÉNÉRAUX

Lire en entier les instructions qui suivent avant d'installer l'appareil.

MISE EN GARDE :

Cet appareil utilise du frigorigène R-410A. NE PAS utiliser, en aucune circonstance, un frigorigène autre que le R-410A dans cet appareil. L'utilisation d'un autre frigorigène endommagerait l'appareil.

Unité de condensation — Au moment de l'expédition, chaque unité de condensation est pourvue d'une charge frigorigène suffisante pour faire fonctionner l'unité extérieure avec un échangeur ou un appareil de traitement de l'air intérieur correspondant et 4,57 m (15 pi) de conduites de réfrigération additionnelles.

REMARQUE : NE PAS UTILISER QUELQUE PORTION DE LA CHARGE FRIGORIGÈNE QUE CE SOIT POUR LA PURGE OU LA DÉTECTION DE FUITES.

Les échangeurs et les appareils de traitement de l'air correspondants sont expédiés avec une petite charge pressurisée qui empêche les contaminants d'entrer. Pour relâcher la pression, lire attentivement les directives d'installation de l'unité interne ou de l'appareil de traitement de l'air.

Conduites de fluide et de succion — De la tuyauterie en cuivre pour frigorigène doit être utilisée pour l'installation du système. La tubulure d'aspiration du frigorigène doit être entièrement isolée.

Branchements sur le terrain de l'alimentation électrique — Tout le câblage doit respecter les dispositions en vigueur du Code national de l'électricité (ANSI/NFPA 70) ainsi que les codes locaux qui s'appliquent. La taille minimale des conducteurs électriques et des protections de circuit doivent respecter les normes inscrites sur l'étiquette signalétique de l'unité extérieure.

2. CONSIGNES DE SÉCURITÉ

Pressions à l'intérieur du système — Les conditionneurs d'air à deux blocs contiennent du frigorigène liquide et gazeux sous pression. L'installation et l'entretien de cet appareil doivent être effectués par un technicien qualifié et entraîné qui connaît à fond ce type d'équipement. Le propriétaire ne doit en aucun cas tenter d'installer ou de réparer l'appareil.

Étiquettes, insignes, précautions — Lorsque l'on travaille sur cet appareil, il faut respecter toutes les mises en garde qui figurent dans la documentation et sur les insignes et étiquettes de l'appareil. Lire et comprendre à fond les instructions qui accompagnent l'appareil avant de commencer l'installation et la vérification du fonctionnement de l'appareil.

Opérations de brasage — L'installation de l'appareil peut requérir du brasage. Les codes de sécurité doivent être respectés. Du matériel de protection (lunettes de protection, gants de travail, extincteur, etc.) doit être utilisé pendant le brasage.



AVERTISSEMENT :

S'assurer que toute source d'alimentation électrique est coupée avant d'installer ou de réparer l'appareil. Sinon, des blessures ou la mort pourraient survenir.

3. PRÉPARATION DU SITE

Déballage de l'équipement — Enlever le carton et le mode d'emploi de l'appareil. S'assurer de ne pas endommager les raccords de tubulure en enlevant le carton.

Vérifier s'il y a des dommages — Vérifier si l'appareil est endommagé avant de l'installer. S'assurer que les hélices de l'échangeur sont droites et, au besoin, peigner les hélices pour éliminer les hélices aplaties ou tordues.

Emplacement idéal pour l'unité extérieure — Vérifier le site d'installation pour trouver l'emplacement idéal pour l'installation de l'unité extérieure. Les obstacles aériens, les zones mal aérées et les zones propices à l'accumulation de débris sont à proscrire. L'unité extérieure doit être installée de façon à ce que l'air circule librement dans l'échangeur et à ce que l'unité soit accessible pour l'entretien.

Conditions préalables — Une alimentation électrique doit être reliée à l'appareil. L'alimentation électrique doit être suffisante pour assurer le fonctionnement correct de l'appareil. Le système doit être branché et assuré par une protection de circuit conforme aux codes du bâtiment locaux et au Code national de l'électricité.

Courant admissible minimal — Le câblage électrique de l'appareil doit rencontrer la norme de courant admissible minimal qui figure sur l'étiquette signalétique de l'unité extérieure.

Capacité maximale du fusible / disjoncteur — La protection de circuit de l'unité extérieure doit respecter la capacité

maximale du fusible / disjoncteur qui figure sur l'étiquette signalétique de l'unité extérieure.

4. INSTALLATION DE L'UNITÉ EXTÉRIEURE

Montage sur une dalle — Le site choisi pour l'installation sur une dalle requiert une fondation stable et non sujette à l'érosion. La dalle doit être au niveau et ancrée (au besoin) avant que l'appareil soit déposé sur la dalle.

Montage en porte-à-faux — L'installation en porte-à-faux doit être conçue avec des appuis suffisants pour supporter le poids de l'appareil ainsi que les charges imposées à l'unité pendant le fonctionnement. L'appareil doit être fixé adéquatement au montage en porte-à-faux et mis au niveau avant son utilisation.

Montage sur le toit — La méthode de montage doit être conçue de façon à ne pas surcharger la charpente du toit ni transmettre de bruit à l'intérieur de la structure. Les conduites de frigorigène et les conduites électriques doivent être passées par des ouvertures adéquatement étanches pour prévenir l'infiltration d'eau dans le toit.

5. INSTALLATION DE L'UNITÉ INTÉRIEURE

L'unité intérieure doit être installée avant la pose des conduites de frigorigène. Consulter la notice d'installation de l'unité intérieure (appareil de traitement de l'air, appareil de chauffage, etc.) pour plus de détails sur l'installation.

6. BRANCHEMENT DES CONDUITES DE FRIGORIGÈNE ENTRE LES UNITÉS INTÉRIEURE ET EXTÉRIEURE



MISE EN GARDE :

Ce système utilise du frigorigène R-410A avec huile POE. Pendant l'entretien, couvrir ou sceller les ouvertures pour minimiser l'exposition du système de refroidissement à l'air afin d'éviter l'accumulation d'humidité et d'autres contaminants.

Généralités — Une fois l'emplacement des unités extérieure et intérieure choisi, poser les conduites de frigorigène entre les appareils en suivant des pratiques d'installation sûres. Les conduites de frigorigène doivent être passées de façon à minimiser leur longueur et le nombre

de coudes qu'elles comportent. La conduite de frigorigène doit être supportée de façon à ne pas vibrer ni s'abîmer pendant le fonctionnement du système. Aucun débris ne doit entrer dans la conduite pendant l'installation, et l'installation d'un déshydrateur-filtre de conduite de liquide est recommandée si la propreté ou la suffisance du système d'évacuation est inconnue ou compromise. L'installateur doit prendre toutes les mesures nécessaires pour s'assurer que les composantes du système installées sur place qui contiennent du frigorigène sont installées conformément aux instructions et à des pratiques d'installation sûres afin d'assurer le bon fonctionnement et la longévité du système. La longueur maximale recommandée pour la conduite de frigorigène d'interconnexion est de 22,86 mètres (75 pi) et l'écart d'élévation entre l'unité intérieure et l'unité extérieure ne doit pas dépasser 6,1 mètres (20 pi).

Installation d'un déshydrateur-filtre — Un déshydrateur-filtre est fourni avec l'appareil et il doit être installé dans la conduite de liquide du système. Si l'installation remplace un système qui possède déjà un déshydrateur-filtre dans la conduite de liquide, le déshydrateur-filtre doit être remplacé par celui qui accompagne cette unité. Le déshydrateur-filtre doit être installé conformément à la notice d'installation du fabricant.

Matériel facultatif — Le matériel facultatif (dispositif de contrôle d'air ambiant, etc.) doit être installé conformément à la notice d'installation du fabricant.

7. BRANCHEMENTS ÉLECTRIQUES

AVERTISSEMENT :

Couper toute alimentation électrique à la boîte de branchement principale avant d'installer le câblage électrique de l'unité extérieure. Sinon, des blessures graves ou la mort pourraient survenir.

Diagramme / schéma de câblage — Un diagramme / schéma de câblage se trouve à l'intérieur du couvercle du coffret électrique de l'unité extérieure. L'installateur doit se familiariser avec le diagramme / schéma de câblage avant d'effectuer tout branchement électrique sur l'unité extérieure.

Branchements de l'unité extérieure — L'unité extérieure requiert des branchements électriques tant à l'alimentation électrique qu'au circuit de commande. Se reporter au

diagramme / schéma de câblage de l'unité pour l'identification et l'emplacement des points de branchement de l'unité extérieure.

Câblage du circuit de commande — L'unité extérieure est conçue pour fonctionner sur un circuit de commande de 24 volts c.a. de catégorie II. Le câblage du circuit de commande doit respecter les normes courantes du Code national de l'électricité (ANSI/NFPA 70) ainsi que les codes locaux applicables.

Branchements du thermostat — Les branchements du thermostat doivent être effectués conformément aux directives qui accompagnent le thermostat et aux instructions de l'unité intérieure.

Câblage de l'alimentation électrique — Le câblage de l'alimentation électrique doit respecter les normes courantes du Code national de l'électricité (ANSI/NFPA 70) ainsi que les codes locaux applicables. Il est recommandé d'utiliser des conduites imperméables. Les conducteurs électriques doivent posséder un courant admissible minimal qui respecte l'étiquette signalétique de l'unité extérieure. L'installation doit comprendre un dispositif de protection de circuit d'un calibre qui ne dépasse pas celui qui figure sur l'étiquette signalétique de l'unité extérieure.

Sectionneur — Un sectionneur électriquement compatible doit se trouver en visibilité directe de l'unité extérieure. Ce sectionneur doit être en mesure de mettre l'unité extérieure hors tension.

Matériel facultatif — Le matériel facultatif qui doit être branché à l'alimentation électrique ou aux circuits de commande doit être câblé conformément aux normes courantes du Code national de l'électricité (ANSI/NFPA 70), aux codes locaux applicables ainsi qu'à la notice d'installation qui accompagne le matériel en question. Le matériel facultatif (dispositifs de contrôle d'air ambiant, dispositifs de démarrage immédiat, etc.) doit être installé conformément à la notice d'installation du fabricant.

8. DÉMARRAGE ET VÉRIFICATION

AVERTISSEMENT :

S'assurer que l'alimentation électrique est coupée avant d'effectuer les mesures suivantes. Sinon, des blessures ou la mort pourraient survenir.

Filtres à air — S'assurer que les filtres à air sont propres et en place avant d'utiliser l'appareil.

Thermostat — Régler le commutateur de commande du thermostat de la pièce sur la position d'arrêt (OFF) et le commutateur du ventilateur sur AUTO, puis régler la température sur la valeur la plus élevée. Avant de mettre l'unité extérieure sous tension, s'assurer que l'unité a été correctement et solidement mise à la terre et que les branchements électriques ont été effectués tant à la source que sur l'unité extérieure.

Unité extérieure — S'assurer que l'échangeur extérieur et le dessus de l'unité ne comportent pas d'obstacles ni de débris et que tous les panneaux d'accès / de commande de l'appareil sont en place.

En usant de prudence extrême, mettre l'unité sous tension et inspecter le câblage pour détecter tout circuit ouvert, court-circuité ou inadéquatement installé.

Vérification de fonctionnement :



MISE EN GARDE :

Ces appareils sont pourvus d'une chaufferette de carter de compresseur installée en usine. Attendre 24 heures avant d'effectuer la vérification de fonctionnement pour permettre au carter du compresseur de se réchauffer. Si ce délai n'était pas respecté, des dommages pourraient survenir et causer une panne prématurée du système.

Ventilateur intérieur — Régler le commutateur du thermostat sur REFROIDIR (COOLING) et le commutateur du ventilateur sur marche (ON). S'assurer que le ventilateur intérieur fonctionne et que l'air circule librement. Remettre le commutateur du ventilateur sur AUTO.

Moteur de ventilateur à 2 vitesses — Cet appareil utilise un moteur de ventilateur de condensateur à 2 vitesses. Ce moteur fonctionne à basse vitesse en mode refroidissement faible et à grande vitesse en mode refroidissement élevé. Un relais dans la zone de commande fait passer le moteur de basse à grande vitesse lorsque l'unité est réglée sur refroidissement élevé.

Interrupteur basse pression — Un interrupteur basse pression est installé en usine; il est placé sur la conduite d'aspiration qui se trouve à l'intérieur de l'unité extérieure. Cet interrupteur

est conçu pour protéger le compresseur contre une perte de charge. Dans des conditions normales, l'interrupteur est fermé. Lorsque la pression d'aspiration tombe sous 5 lb/po², l'interrupteur s'ouvre et met l'unité extérieure hors tension. L'interrupteur se referme lorsque la pression d'aspiration remonte au-dessus de 20 lb/po². Prendre note que l'interrupteur coupe la communication entre le thermostat et l'unité. Ainsi, lorsque l'interrupteur s'ouvre puis se ferme, il faut 5 minutes avant que l'unité extérieure se remette en marche.

Limiteur de température de refoulement — Un limiteur de température de refoulement est installé en usine; il est placé sur la conduite de refoulement du compresseur qui se trouve à l'intérieur de l'unité extérieure à moins de 5 po (12,7 cm) de la sortie du compresseur. Ce limiteur est conçu pour protéger le compresseur contre une fluctuation anormale des températures en cas de perte de charge. Dans des conditions normales, l'interrupteur est fermé. Lorsque la température de refoulement monte au-dessus de 270 °F (132 °C), l'interrupteur s'ouvre et met l'unité extérieure hors tension. L'interrupteur se referme lorsque la température redescend sous 190 °F (87 °C). Prendre note que l'interrupteur coupe la communication entre le thermostat et l'unité. Ainsi, lorsque l'interrupteur s'ouvre puis se ferme, il faut 5 minutes avant que l'unité extérieure se remette en marche.

Pressostat de haute pression — Un pressostat de haute pression est installé en usine; il est placé sur la conduite de refoulement du compresseur qui se trouve à l'intérieur de l'unité extérieure. Ce pressostat est conçu pour mettre le système hors tension lorsque de très hautes pressions se forment dans des conditions anormales. Dans des conditions normales, l'interrupteur est fermé. Lorsque la pression manométrique de refoulement dépasse 575 lb/po², l'interrupteur s'ouvre et met l'unité extérieure hors tension. L'interrupteur se referme lorsque la pression manométrique de refoulement retombe sous 460 lb/po². Prendre note que l'interrupteur coupe la communication entre le thermostat et l'unité. Ainsi, lorsque l'interrupteur s'ouvre puis se ferme, il faut 5 minutes avant que l'unité extérieure se remette en marche.

Protection cycle court — Lorsque le système fonctionne en mode REFROIDISSEMENT (COOLING), noter le point de réglage du thermostat et monter graduellement ce point de réglage jusqu'à ce que l'unité extérieure et le ventilateur intérieur cessent de fonctionner.

Abaisser immédiatement le point de réglage du thermostat jusqu'à son niveau antérieur et s'assurer que le ventilateur intérieur se met en marche et que l'unité extérieure ne redémarre pas. S'assurer qu'après environ 5 minutes, l'unité extérieure se remet en marche et que l'air soufflé est plus frais que l'air ambiant.

Diagnostic Comfort Alert™ — Le module diagnostique Comfort Alert™ facilite le diagnostic de défaillances dans le système de thermopompe et de refroidissement. Le module Comfort Alert™ est conçu uniquement pour les systèmes monophasés avec compresseurs spiralés pourvus d'une protection interne contre les surcharges. En surveillant et analysant les données du compresseur et du thermostat, le module peut détecter la cause des défaillances électriques ou fonctionnelles sans détecteurs. Un voyant DEL clignotant transmet le code ALERTE et guide plus rapidement et précisément le technicien vers la cause de la défaillance.

REMARQUE : Ce module n'est pas fourni à des fins de protection! Le module Comfort Alert™ est un appareil de surveillance et il ne peut pas contrôler ni arrêter d'autres appareils.

Description du voyant DEL (Consulter la Figure 1) VOYANT DEL DE MARCHE (vert) : indique que la tension est présente au branchement du module. VOYANT DEL D'ALERTE (jaune) : indique une situation anormale à l'intérieur du système à l'aide d'un code de clignotement unique. Le VOYANT DEL D'ALERTE clignote plusieurs fois de suite,

s'arrête, puis reprend le clignotement. Le nombre de clignotements successifs, définis dans le Code de clignotement, correspond à une situation anormale particulière. Une description détaillée des différents Codes de clignotement d'ALERTE figure dans le Tableau 1 du présent manuel.

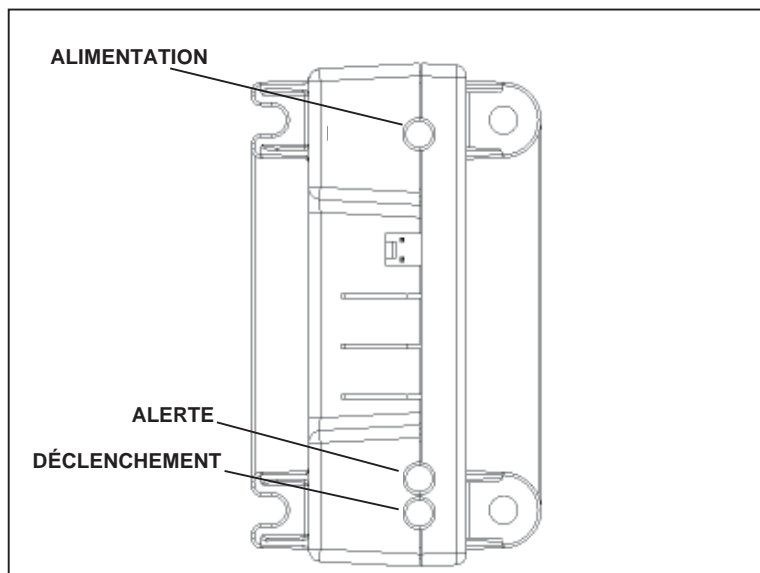
VOYANT DEL DE DÉCLENCHEMENT (rouge) : indique que le thermostat envoie un signal de demande, mais que le module détecte l'absence de tension au niveau du compresseur. Le VOYANT DEL DE DÉCLENCHEMENT indique généralement que le dispositif de protection du compresseur est ouvert et il peut indiquer que l'alimentation du compresseur est coupée.

Les fils marche (R), commun (C) et démarrage (S) du compresseur spiralé sont passés par les trous du module Comfort Alert™ marqués «R», «C» et «S».

Câblage d'alimentation 24 volts c.a. — Le module Comfort Alert™ requiert une tension nominale d'alimentation continue de 24 volts c.a. Le câblage des bornes R et C du module doit provenir directement de l'unité intérieure ou du thermostat.

Le module Comfort Alert™ requiert un signal de demande du thermostat pour fonctionner correctement.

REMARQUE : Une fois le câblage du signal de demande du thermostat branché, s'assurer que la tension est de 24 volts c.a. entre Y et C lorsqu'il y a demande.



**Figure 2. Diagnostic Comfort Alert™
Module**

Voyant DEL	Description du voyant DEL	Renseignements sur le dépannage lié au voyant DEL
Vert «MARCHE»	Le module est alimenté	La tension d'alimentation est présente aux bornes du module
Rouge «DÉCLENCHEMENT»	Le signal de demande Y1 du thermostat est présent, mais le compresseur ne fonctionne pas	<ol style="list-style-type: none"> 1. Le protecteur du compresseur est ouvert 2. Le sectionneur de l'unité extérieure est ouvert 3. Le(s) fusible(s) ou le disjoncteur du circuit du compresseur est ouvert 4. Câble sectionné ou connecteur qui n'établit pas le contact 5. Commutateur basse pression ouvert si le système en possède un 6. Panne du contacteur du compresseur en position ouverte
Jaune «ALERTE» Code clignotant 1	Longue durée de marche Le compresseur fonctionne pendant des cycles extrêmement longs	<ol style="list-style-type: none"> 1. Faible charge de frigorigène 2. Le ventilateur de l'évaporateur ne fonctionne pas 3. Le serpentin d'évaporation est gelé 4. Appareil de mesure défectueux 5. Serpentin du condensateur sale 6. Obstruction dans la conduite de liquide (déshydrateur-filtre bloqué si le système en possède un) 7. Thermostat défectueux
Jaune «ALERTE» Code clignotant 2	Panne de pression du système Pression de refoulement ou d'aspiration en dehors des limites ou surcharge du compresseur	<ol style="list-style-type: none"> 1. Pression de refoulement élevée 2. Mauvaise circulation d'air dans le serpentin du condensateur (sale, engorgé, endommagé) 3. Le ventilateur du condensateur ne fonctionne pas 4. Le conduit de reprise d'air présente une fuite importante 5. Si le système comprend un pressostat basse pression, vérifier les renseignements donnés pour le Code clignotant 1
Jaune «ALERTE» Code clignotant 3	Fonctionnement en cycles courts Le compresseur ne fonctionne pas longtemps	<ol style="list-style-type: none"> 1. Le signal de demande du thermostat est intermittent 2. Relais de temporisation ou tableau de commande défectueux 3. Si un commutateur haute pression est présent, voir les renseignements donnés pour le Code clignotant 2 4. Si un pressostat basse pression est présent, voir les renseignements donnés pour le Code clignotant 1
Jaune «ALERTE» Code clignotant 4	Rotor verrouillé	<ol style="list-style-type: none"> 1. Le condensateur de marche est en panne 2. Tension de ligne trop faible (contacter le fournisseur d'électricité si la tension est faible au sectionneur) <ul style="list-style-type: none"> • Vérifier les branchements 3. Excès de frigorigène liquide dans le compresseur 4. Les paliers du compresseur sont grippés <ul style="list-style-type: none"> • Mesurer le niveau d'huile du compresseur
Jaune «ALERTE» Code clignotant 5	Circuit ouvert	<ol style="list-style-type: none"> 1. Le sectionneur d'alimentation de l'unité extérieure est ouvert 2. Le disjoncteur ou le(s) fusible(s) du circuit du compresseur est ouvert 3. Panne du contacteur du compresseur en position ouverte <ul style="list-style-type: none"> • Vérifier le câblage et les connecteurs du contacteur du compresseur • Vérifier s'il y a défaillance du contacteur du compresseur (brûlé, rongé ou ouvert) • Vérifier le câblage et les connecteurs entre l'alimentation et le compresseur • Vérifier si la tension pilote est faible à la bobine du contacteur du compresseur 4. Le commutateur haute pression est ouvert et il doit être réarmé manuellement 5. Circuit ouvert dans le câblage ou les branchements d'alimentation du compresseur 6. Temps de réarmement du protecteur du compresseur anormalement long en raison des températures ambiantes extrêmes 7. Bobinage du compresseur endommagé <ul style="list-style-type: none"> • Vérifier la résistance à l'enroulement du moteur du compresseur
Jaune «ALERTE» Code clignotant 6	Circuit de démarrage ouvert La tension est présente uniquement dans le circuit de marche	<ol style="list-style-type: none"> 1. Le condensateur de marche est en panne 2. Circuit ouvert dans le câblage ou les branchements de démarrage du compresseur <ul style="list-style-type: none"> • Vérifier le câblage et les connecteurs entre l'alimentation et la borne «S» du compresseur 3. Bobinage de démarrage du compresseur endommagé <ul style="list-style-type: none"> • Vérifier la résistance à l'enroulement du moteur du compresseur
Jaune «ALERTE» Code clignotant 7	Circuit de marche ouvert La tension est présente uniquement dans le circuit de démarrage	<ol style="list-style-type: none"> 1. Circuit ouvert dans le câblage ou les branchements de marche du compresseur <ul style="list-style-type: none"> • Vérifier le câblage et les connecteurs entre l'alimentation et la borne «R» du compresseur 2. Bobinage de marche du compresseur endommagé <ul style="list-style-type: none"> • Vérifier la résistance à l'enroulement du moteur du compresseur
Jaune «ALERTE» Code clignotant 8	Contacteur soudé Le compresseur fonctionne sans arrêt	<ol style="list-style-type: none"> 1. Le contacteur du compresseur est en panne en position fermée 2. Le signal de demande du thermostat n'est pas branché au module
Jaune «ALERTE» Code clignotant 9	Faible tension Circuit de commande	<ol style="list-style-type: none"> 1. Le transformateur du circuit de commande est surchargé 2. Tension de ligne trop faible (contacter le fournisseur d'électricité si la tension est faible au sectionneur) <ul style="list-style-type: none"> • Vérifier les branchements

- Le chiffre du Code clignotant correspond au nombre de clignotements successifs du voyant DEL, suivi d'une pause, puis repris.
- Le clignotement simultané des voyants DEL de DÉCLENCHEMENT et d'ALERTE signifie que la tension du circuit de commande est trop faible pour le fonctionnement.

Tableau 1. Interprétation des voyants diagnostiques DEL

Indication d'un problème de câblage du module	Mesure de dépannage recommandée
Le voyant DEL vert ne s'allume pas, le module ne démarre pas	Vérifier si les bornes R et C du module sont branchées. Vérifier la tension aux bornes R et C du module. Passer en revue le Câblage d'alimentation 24 volts c.a. (page 4) pour les bornes R et C.
Le voyant DEL vert est intermittent, le module se met en marche uniquement lorsque le compresseur fonctionne	Vérifier si les bornes R et Y sont branchées à l'envers. S'assurer que les bornes R et C ont une source constante. Passer en revue le Câblage d'alimentation 24 volts c.a. (page 4) pour les bornes R et C.
Le voyant DEL de DÉCLENCHEMENT est allumé mais le système et le compresseur ne présentent aucune défaillance	S'assurer que la borne Y est branchée à la source de 24 volts c.a. à la bobine du contacteur. S'assurer que la tension à la bobine du contacteur tombe à moins de 0,5 volt c.a. à l'arrêt.
Les voyants DEL de DÉCLENCHEMENT et d'ALERTE clignotent ensemble	S'assurer que les bornes R et C reçoivent une alimentation entre 19 et 28 volts c.a.
Code clignotant d'ALERTE 3 (Cycles courts du compresseur) affiché incorrectement	S'assurer que la borne Y est branchée à une source de 24 volts c.a. à la bobine du contacteur. S'assurer que la tension à la bobine du contacteur tombe à moins de 0,5 volt c.a. à l'arrêt.
Code clignotant d'ALERTE 5, 6 ou 7 (Circuit ouvert, circuit de démarrage ouvert ou circuit de marche ouvert) affiché incorrectement	S'assurer que les câbles de marche et de démarrage du compresseur passent à travers les trous de détection du courant du module. S'assurer que la borne Y est branchée à une source de 24 volts c.a. à la bobine du contacteur. S'assurer que la tension à la bobine du contacteur tombe à moins de 0,5 volt c.a. à l'arrêt.
Code clignotant d'ALERTE 6 (Circuit de démarrage ouvert) affiché pour le code 7 (Circuit de marche ouvert) ou vice versa	S'assurer que les câbles de marche et de démarrage du compresseur passent à travers les bons trous de détection du courant du module.
Code clignotant d'ALERTE 8 (Contacteur soudé) affiché incorrectement	Vérifier si la borne Y est branchée à une source de 24 volts c.a. à la bobine du contacteur. S'assurer que la tension est de 24 volts c.a. entre Y et C lorsque le signal de demande du thermostat est présent. Si ce n'est pas le cas, les bornes R et C sont branchées à l'envers. S'assurer que la tension à la bobine du contacteur tombe à moins de 0,5 volt c.a. à l'arrêt.

Tableau 2. Diagnostic de défaillances dans le câblage du module

Refroidissement — Baisser graduellement le point de réglage du thermostat sous la température ambiante et s'assurer que l'unité extérieure et le ventilateur intérieur se mettent en marche. S'assurer que l'air qui est poussé par le ventilateur intérieur est plus frais que la température ambiante. Vérifier s'il y a des bruits inhabituels. Si de tels bruits se produisent, localiser et identifier la source du bruit et corriger le problème.

Chauffage — Si l'appareil est pourvu d'un dispositif de chauffage, baisser le point de réglage du thermostat jusqu'à la température la plus basse possible et régler le commutateur de fonction du thermostat sur «HEATING» (CHAUFFAGE). Le ventilateur intérieur et l'unité extérieure devraient cesser de fonctionner. Monter le point de réglage du thermostat jusqu'à la température la plus élevée. S'assurer que le

dispositif de chauffage se remet en marche (brûleur à combustibles fossiles, etc.) et que le ventilateur intérieur se remet en marche après un court délai. Vérifier la température de l'air qui sort du ventilateur intérieur et s'assurer qu'il est plus chaud que l'air ambiant. Vérifier s'il y a des bruits inhabituels. Si de tels bruits se produisent, localiser et identifier la source du bruit et corriger le problème.

REMARQUE : Les autres sources de chauffage (appareil de chauffage électrique ou à combustibles fossiles, appareil de traitement d'air avec options de chauffage électrique, etc.) qui se raccordent à la thermopompe doivent être testés pour vérifier leur fonctionnement et leur compatibilité avec la thermopompe. Consulter la notice d'installation de cet équipement et effectuer une vérification de fonctionnement conforme aux instructions du fabricant.

Matériel facultatif — Une vérification de fonctionnement doit être effectuée conformément aux procédures d'essai qui accompagnent l'équipement.

DIAGNOSTIC DE DÉFAILLANCES **Interprétation des voyants diagnostiques**

DEL — Lorsqu'une situation anormale survient dans le système, le module Comfort Alert™ affiche le voyant DEL ALERTE et/ou DÉCLENCHEMENT approprié, celui-ci clignote plusieurs fois de suite, s'arrête, puis recommence à clignoter. Pour identifier le Code de clignotement, compter le nombre de clignotements successifs.

Chaque fois que le module se met sous tension, le dernier code de clignotement d'ALERTE qui s'est produit avant la mise à l'arrêt s'affiche pendant une minute. Le module continue d'afficher le voyant DEL jusqu'à ce que la situation revienne à la normale ou que l'alimentation de 24 volts c.a. soit coupée du module.

Réglage de la charge frigorigène :



MISE EN GARDE :

Les appareils de climatisation à deux blocs contiennent du frigorigène liquide et gazeux sous pression. Le réglage de la charge frigorigène ne doit être fait que par un technicien qualifié qui connaît à fond l'équipement. Le propriétaire ne doit en aucun cas tenter d'installer ou d'entretenir cet appareil. Toute dérogation à cet avertissement peut endommager l'appareil ou causer des blessures ou la mort.

REMARQUE : Les tableaux de charge de frigorigène qui suivent s'appliquent aux configurations données et aux débits d'air stipulés pour l'échangeur interne. Les combinaisons d'échangeurs internes et d'unités extérieures non données ne sont pas

Tonnage	Charge du système R-410A oz.
3 tonnes	264
4 tonnes	232
5 tonnes	248

Tableau 3. Système à deux blocs
Charge de l'appareil de climatisation

recommandées et toute déviation des débits d'air donnés ou toute combinaison d'appareils non stipulée peut requérir une modification des dispositifs d'expansion et des procédures de chargement de frigorigène pour assurer le fonctionnement correct et efficace du système.

Procédure de chargement d'une unité à R-410A à des températures extérieures de plus de 65 °F (18 °C)

1. Lorsque le régime fonctionne en continu, mesurer la pression manométrique du frigorigène liquide en lb/po² au robinet de service.
2. Mesurer la température du frigorigène liquide en degrés Celsius au robinet de service.
3. Selon la température mesurée, déterminer la pression de frigorigène liquide recommandée dans le tableau approprié ci-dessous.
4. Si la pression mesurée à l'étape 1 est supérieure à la pression de frigorigène liquide recommandée, tel que déterminé à l'étape 4, la charge est trop élevée à l'intérieur du système. Enlever du frigorigène et reprendre les étapes 1 à 3 jusqu'à ce que la charge du système soit correcte.
5. Si la pression mesurée à l'étape 1 est inférieure à la pression de frigorigène liquide recommandée, tel que déterminé à l'étape 4, la charge du système est insuffisante. Ajouter du frigorigène et reprendre les étapes 1 à 3 jusqu'à ce que la charge du système soit correcte.

Tableaux de charge frigorigène

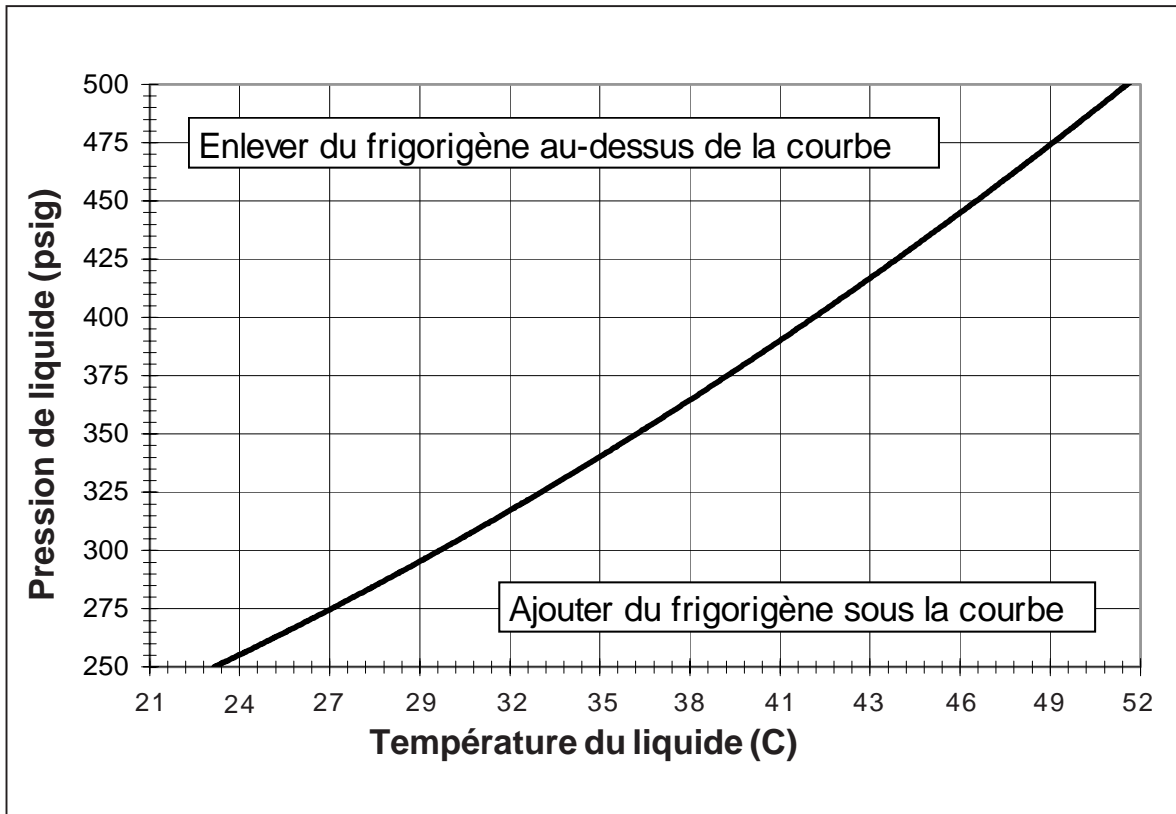


Figure 3. Tableau de charge pour l'unité R-410A AC de 3 tonnes avec TXV

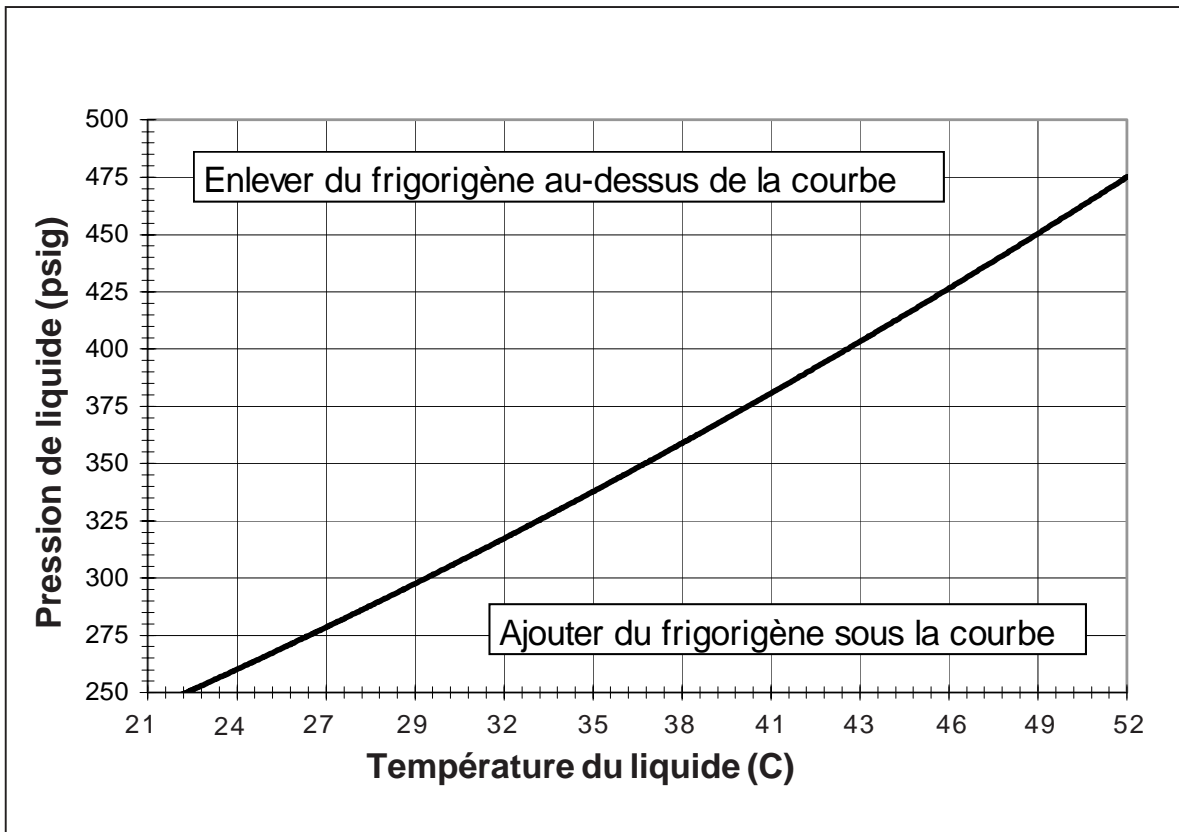


Figure 4. Tableau de charge pour l'unité R-410A AC de 4 tonnes avec TXV

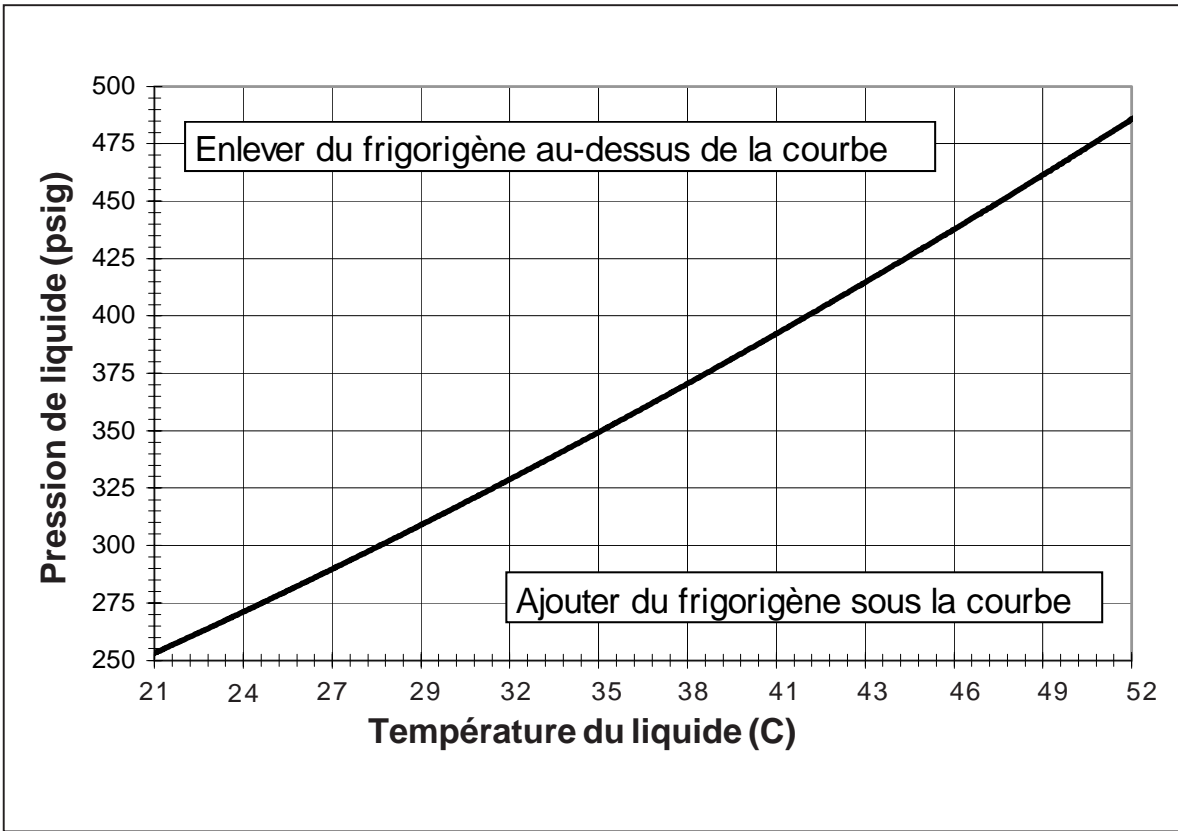


Figure 5. Tableau de charge pour l'unité R-410A AC de 5 tonnes avec TXV

**INSTALLATEUR : LAISSER
CETTE NOTICE
D'INSTALLATION AU
PROPRIÉTAIRE.**

