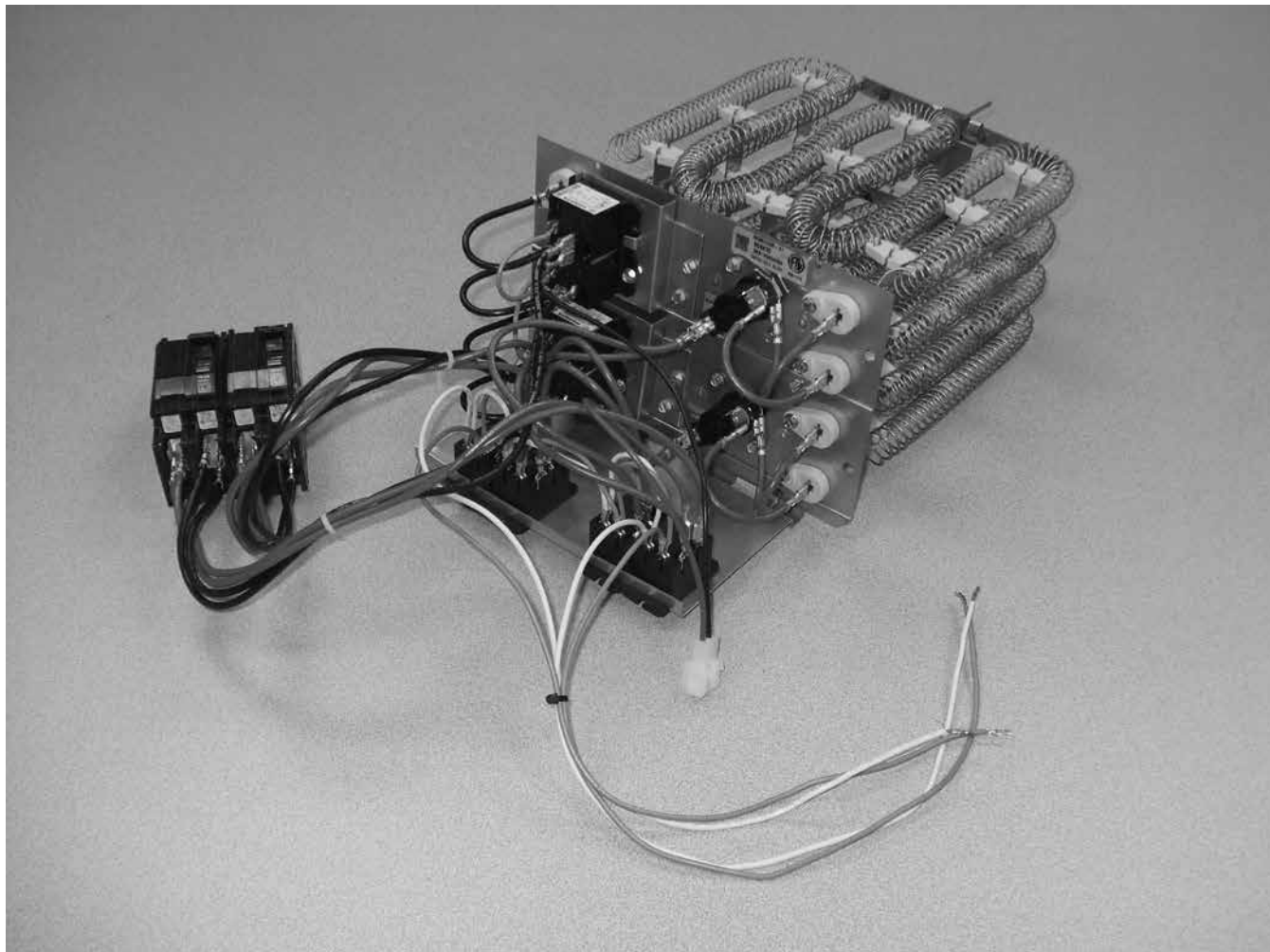


TROUSSE DE CHAUFFAGE ÉLECTRIQUE SÉRIE H8HK

NOTICE D'INSTALLATION

INSTALLATION DANS LES APPAREILS DE TRAITEMENT D'AIR INTÉRIEUR STANDARD ET À VITESSE VARIABLE



IMPORTANT

REMARQUE À L'INTENTION DES INSTALLATEURS :

Cette notice d'installation est destinée principalement à aider les installateurs qualifiés et expérimentés dans l'installation d'appareils de chauffage ou de climatisation. Certains codes locaux exigent que ce type d'appareil soit installé par un installateur/réparateur agréé. Toutes les installations doivent respecter ces directives ainsi que tous les codes et normes nationaux et locaux applicables.

Lisez attentivement toutes les directives avant de commencer l'installation. Respectez toutes les mises en garde et tous les avertissements contenus dans ces instructions et sur l'unité. Les directives incluses dans cette trousse de chauffage s'appliquent aux installations dans les appareils de traitement d'air seulement.

NE PAS DÉTRUIRE. VEUILLEZ LIRE ATTENTIVEMENT ET CONSERVER EN UN LIEU SÛR POUR RÉFÉRENCE FUTURE.

TABLE DES MATIÈRES

RENSEIGNEMENTS IMPORTANTS SUR LA SÉCURITÉ	2
RENSEIGNEMENTS GÉNÉRAUX	2
À propos de la trousse de chauffage.....	2
Dégagement aux matériaux combustibles.....	3
Appareils de traitement d'air standard.....	3
Appareils de traitement d'air à vitesse variable.....	3
ALIMENTATION ÉLECTRIQUE	3
Câblage d'alimentation.....	3
INSTALLATION DE L'ÉLÉMENT	3
Trousse de chauffage électrique avec disjoncteurs.....	4
Trousse de chauffage électrique de 5, 8 et 10 kW.....	4
Trousse de chauffage électrique de 15, 20, 24 et 29 kW.....	4
Trousse de chauffage électrique triphasé de 9 et 15 kW.....	4
Couvre-disjoncteur.....	4
Trousse de chauffage électrique sans disjoncteurs.....	4
Chauffage à étages.....	4
SÉLECTION DE LA VITESSE DU MOTEUR	4
Appareils de traitement d'air standard.....	4
Moteurs standard à 3 vitesses.....	4
Armoire C standard.....	4
Appareils de traitement d'air à vitesse variable.....	4
FIGURES ET TABLEAUX	5
Figure 1. Code d'identification de la trousse de chauffage.....	5
Figure 2. Installation type.....	5
Figure 3. Installation des disjoncteurs.....	5
Figure 5. Couvercle d'évent installé.....	5
Figure 4. Couvre-disjoncteur.....	5
Figure 6. Ferrure du disjoncteur avec borne de branchement installée.....	5
Tableau 1. Vitesse de chauffage du souffleur.....	6
Tableau 2. Tailles de l'armoire HMG.....	6
Tableau 3. Spécifications électriques.....	6
Figure 7. Installation de la trousse de chauffage H8HK.....	6
Branchements électriques.....	7
Figure 8. Schéma de câblage monophasé de 3 kW et 5 kW.....	7
Figure 9. Schéma de câblage monophasé de 8 kW et 10 kW.....	8
Figure 10. Schéma de câblage monophasé de 15 kW.....	9
Figure 11. Schéma de câblage monophasé de 20 kW.....	10
Figure 12. Schéma de câblage monophasé de 25 kW.....	11
Figure 13. Schéma de câblage monophasé de 30 kW.....	12
Figure 14. Schéma de câblage 3 phases de 9 kW et 15 kW.....	13
Figure 15. Schéma de câblage 3 phases de 460 V.....	14

RENSEIGNEMENTS IMPORTANTS SUR LA SÉCURITÉ

INSTALLATEUR : Veuillez lire toutes les instructions avant d'entretenir cet équipement. Prêtez attention à tous les avertissements de sécurité et toute autre remarque spéciale donnée dans le manuel. Des symboles de sécurité sont fréquemment utilisés dans l'ensemble de ce manuel pour désigner un degré ou un niveau de gravité et ne doivent pas être ignorés. **AVERTISSEMENT** – Indique une situation potentiellement dangereuse qui, si elle n'est pas évitée, peut occasionner des blessures ou la mort. **MISE EN GARDE** – Indique une situation potentiellement dangereuse qui, si elle n'est pas évitée, peut occasionner des blessures mineures ou modérées, ou des dommages matériels.

AVERTISSEMENT :

RISQUE DE DÉCHARGE ÉLECTRIQUE, D'INCENDIE OU D'EXPLOSION

Le non-respect des avertissements de sécurité pourrait entraîner des blessures graves ou des dommages matériels importants.

Un entretien inapproprié peut provoquer un fonctionnement dangereux, des blessures graves, la mort ou des dommages matériels.

- **Avant toute intervention, coupez l'alimentation électrique à l'appareil.**
- **Pour l'entretien des commandes, étiquetez tous les fils avant de les débrancher. Rebranchez les fils correctement.**
- **Vérifiez le bon fonctionnement après l'intervention.**

RENSEIGNEMENTS GÉNÉRAUX

À propos de la trousse de chauffage

La trousse de chauffage électrique Série H8HK est approuvée pour l'installation sur le terrain dans les appareils de traitement d'air B5, B6, MB7, HMG, HMB et HCG. Toutes les tailles sont offertes avec disjoncteurs fournis en usine afin d'offrir une protection de court-circuit et un dispositif de sectionnement. Des trousse de chauffage électrique de 5, 8 et 10 kW sans disjoncteur sont également offertes. Consultez le Code national de l'électricité (ANSI/NFPA 70) ainsi que les codes locaux applicables pour connaître les exigences de protection de court-circuit et de dispositif de sectionnement.

REMARQUES :

- Les trousse de chauffage électrique de 20, 24 et 29 kW ne sont PAS approuvées pour les appareils de traitement d'air installés dans une armoire A. Les trousse de 24 et 29 kW conviennent aux appareils de traitement d'air à armoire C B6, MB7, HMG, HMB et HCG. Pour toutes les applications de trousse de chauffage, utilisez le [Tableau 1](#), [Tableau 2](#), [Tableau 3](#) (page 6), et la [Figure 1](#) (page 5).
- Cette notice est rédigée pour les appareils de traitement d'air en position ascendante (la prise fait face vers le haut). Pour les applications horizontales et descendantes, il est recommandé d'installer la trousse de chauffage électrique avant d'installer l'appareil de traitement d'air.
- Usez de prudence pendant la manipulation ou l'installation de cette composante. Les arêtes vives en métal présentes sur tout appareil fabriqué en tôle peuvent causer des blessures.
- Les trousse de chauffage 460 V sont seulement approuvées pour l'utilisation avec l'appareil de traitement d'air MB7 460 V (armoire C).

Dégagement aux matériaux combustibles

Appareils de traitement d'air standard

Toutes les installations de troupes de chauffage électrique H8HK dans les appareils de traitement d'air standard sont approuvées pour un dégagement zéro aux combustibles pourvu que la circulation d'air chaud minimale soit réglée conformément à ces directives.

Appareils de traitement d'air à vitesse variable

Toutes les installations de troupes de chauffage électrique H8HK dans des appareils de traitement d'air à vitesse variable sont approuvées pour un dégagement zéro aux combustibles pourvu que la circulation d'air chaud minimale soit réglée conformément à ces directives.

ALIMENTATION ÉLECTRIQUE

- Tous les branchements électriques doivent être conformes à tous les codes locaux applicables et à la version courante du Code national de l'électricité (ANSI/NFPA 70). Pour les installations canadiennes, les branchements électriques et la mise à la terre doivent être conformes au Code canadien de l'électricité actuel (CSA C22.1 ou codes locaux).
- Si l'appareil de traitement d'air a été installé précédemment sans chauffage électrique, le câblage d'alimentation existant peut ne pas être suffisant pour supporter la charge supplémentaire. Si vous installez une chaufferette électrique dans l'appareil de traitement d'air, le câblage d'alimentation peut être en aluminium ou en cuivre. Les disjoncteurs et les bornes de branchement fournis conviennent à ces deux types de fils. Respectez toutes les données nominales sur le disjoncteur ou la borne de branchement et assurez-vous que la capacité du câblage d'alimentation est conforme au Code national de l'électricité en vigueur et à tout autre code provincial ou local. Consultez la plaque signalétique ou le [Tableau 3 \(page 6\)](#) pour connaître l'intensité maximale du circuit et la protection maximale contre les surintensités.
- Toutes les troupes de chauffage sont configurées en usine pour être utilisées avec un ou plusieurs circuits d'alimentation. Les troupes de chauffage de 5 et 10 kW sont configurées pour être utilisées avec un seul circuit d'alimentation (Circuit A). Les troupes de chauffage de 15 et 20 kW sont configurées pour être utilisées avec 2 circuits (Circuit A et Circuit B). Les troupes de chauffage de 24 et 29 kW sont configurées pour être utilisées avec 3 circuits (Circuit A, Circuit B et Circuit C). Consultez le [Tableau 3](#) pour des informations supplémentaires.
REMARQUE : Si une alimentation simple est désirée, la tousse d'accessoire n° 913874 est requise pour la conversion à un circuit simple.

Câblage d'alimentation

Tout le câblage doit être conforme à version courante du Code national de l'électricité et respecter l'ampérage minimum stipulé sur l'étiquette signalétique de l'appareil ou dans le [Tableau 3](#). Consultez, [Figure 8 \(page 7\)](#), [Figure 9 \(page 8\)](#), [Figure 10 \(page 9\)](#), [Figure 11 \(page 10\)](#), [Figure 12 \(page 11\)](#), [Figure 13 \(page 12\)](#) et [Figure 14 \(page 13\)](#) pour les branchements appropriés.

Si une trousse adaptatrice pour circuit simple est utilisée, elle pourrait devoir être reconfigurée pour certaines applications. Retirez le couvercle de la trousse adaptatrice pour circuit simple et assurez-vous que les tiges sont configurées correctement pour l'application. Si les tiges ne sont pas configurées pour l'application, consultez la notice incluse dans la trousse et modifiez la configuration. Installez la trousse adaptatrice pour circuit simple (le cas échéant) sur le côté ligne (côté « on » [marche]) des disjoncteurs. Serrez les tiges à fond (45 po-lb recommandé).

Branchez le câblage d'alimentation dans le(s) disjoncteur(s), la trousse adaptatrice pour circuit simple ou le bloc de branchement. Serrez les tiges fermement.

Lorsque vous utilisez plusieurs circuits d'alimentation, assurez-vous que l'alimentation du circuit « A » est branchée dans le disjoncteur relié à l'ensemble de l'élément supérieur.

Installez le couvre-disjoncteur en métal sur le côté gauche du disjoncteur pour couvrir les fils d'alimentation.

INSTALLATION DE L'ÉLÉMENT

1. Réglez le thermostat au réglage le plus bas.
2. Coupez toute alimentation électrique à l'appareil de traitement d'air.
3. Retirez la porte d'accès supérieure de l'appareil de traitement d'air.
4. Retirez les vis qui fixent la plaque de fermeture de l'élément supérieur sur l'arrière de la boîte de commande de l'appareil de traitement d'air.
5. Retirez la plaque de fermeture de l'élément et mettez les vis de côté. Ne jetez pas les vis. **REMARQUE** : Pour les troupes de chauffage électrique à 2 étages, retirez les deux plaques de fermeture. Pour les troupes de chauffage électrique à 3 étages, retirez les trois plaques de fermeture. Les plaques de fermeture doivent être enlevées de bas en haut, en ordre ascendant.
6. Insérez l'ensemble de l'élément dans l'ouverture de la boîte de commande de l'appareil de traitement d'air en prenant soin de ne pas endommager le fil de l'élément ni les supports en céramique. **REMARQUE** : Les tiges d'alignement de l'élément chauffant se glissent dans les trous d'alignement sur l'arrière de la boîte d'élément de l'appareil de traitement d'air.
7. Fixez l'ensemble de l'élément sur l'arrière de la boîte de commande de l'appareil de traitement d'air à l'aide des vis retirées à l'étape 4.
 - Pour les troupes de chauffage de 15, 20, 24 ou 29 kW, la ferrure du relais c.a. doit également être installée.
 - a.) Placez la ferrure du relais c.a. sous la plaque inférieure de l'élément de manière à ce que son bord arrière se trouve derrière la plaque de l'élément.
 - b.) Alignez la fente de la ferrure sur le demi-trou de la plaque de l'élément. Voyez la [Figure 7 \(page 6\)](#).
8. **Panneau mono-étage** : Branchez les fils **W** du panneau de commande (**blancs**), du relais c.a. (**blanc**) et du thermostat à l'aide de l'un des connecteurs de fils fournis. Branchez les fils **C** du panneau (**gris**), du relais c.a. (**gris**) et du thermostat (s'il y a lieu) à l'aide d'un connecteur de fils.
Panneau bi-étage : Placez le fil **W1** du thermostat et le fil **blanc** du relais c.a. sous la borne fileté **W1** du panneau. Placez le fil **C** du thermostat (s'il y a lieu) et le fil **gris** du relais c.a. sous la borne **C** du panneau de commande.
9. Branchez la fiche de branchement à 2 broches de l'ensemble de l'élément dans la fiche à 2 broches de l'appareil. Branchez le faisceau à 7 broches de l'ensemble de l'élément dans la carte de circuits imprimés de l'appareil.

REMARQUE : Un schéma de câblage et une étiquette signalétique sont fournis avec la trousse de chauffage électrique. Collez le schéma de câblage sur le boîtier du souffleur.

- Au moment d'installer la trousse de chauffage électrique dans un appareil de traitement d'air standard, collez l'étiquette signalétique fournie sur la section des paramètres électriques de l'étiquette signalétique de l'appareil de traitement d'air, sur la porte d'accès inférieure.
 - Lorsque la trousse de chauffage électrique est installée dans un appareil de traitement d'air à vitesse variable, l'étiquette signalétique qui accompagne la trousse n'est PAS utilisée. Vérifiez le bloc approprié sur l'étiquette signalétique de l'appareil de traitement d'air située sur la porte d'accès inférieure.
8. Installez la ferrure du disjoncteur à l'intérieur de l'appareil de traitement d'air. Insérez la languette qui se trouve dans le bas de la ferrure dans la fente de la boîte de commande. Consultez la [Figure 2 \(page 5\)](#) pour le positionnement approprié de la ferrure.
 9. Glissez la ferrure vers l'avant et alignez les trous filetés sur les trous dans le bas de la boîte de commande. Fixez la ferrure sur l'appareil de traitement d'air avec les vis fournies.

Troupes de chauffage électrique avec disjoncteurs

REMARQUE 1 : Les disjoncteurs installés sur cette trousse de chauffage électrique H8HK sont conçus pour offrir une protection contre les courts-circuits du câblage interne et comme dispositifs de sectionnement. Ils n'offrent PAS de protection de surtension

du câblage d'alimentation. La protection de surtension du câblage d'alimentation doit être fournie dans le panneau de distribution et avoir la capacité notée dans le [Tableau 3 \(page 6\)](#) ou sur l'étiquette signalétique de l'appareil, en plus d'être conforme au Code national de l'électricité et à tous les codes locaux applicables.

REMARQUE 2 : Dans certains cas, la protection de surtension spécifiée dans le [Tableau 3](#) (ou sur l'étiquette signalétique de l'appareil) est inférieure aux 60 A des disjoncteurs utilisés dans la trousse de chauffage électrique H8HK. Cette différence peut survenir si la fonction de la protection de surtension requise au panneau de distribution (fourni sur le terrain) et la fonction des disjoncteurs de la trousse de chauffage électrique H8HK sont différentes.

Trousses de chauffage électrique de 5, 8 et 10 kW

1. Enclenchez le disjoncteur sur la ferrure du disjoncteur. Le disjoncteur doit être positionné de manière à ce que les bornes à languette de 1/4 po se trouvent sur la droite tel que montré à la [Figure 3 \(page 5\)](#).
2. Retirez la pièce défonçable du disjoncteur inférieur de la porte d'accès supérieure de l'appareil de traitement d'air.

Trousses de chauffage électrique de 15, 20, 24 et 29 kW

REMARQUE 1 : Les fils d'alimentation rouges et noirs sont groupés par circuit en usine à l'aide de serre-fils. Le faisceau qui sort du tiers supérieur de l'élément est le circuit « A ».

REMARQUE 2 : L'ensemble de l'élément est dans le bon sens lorsque les interrupteurs se trouvent sur le côté droit. Le faisceau qui sort du deuxième tiers de l'élément est le circuit « B ». Le faisceau qui sort du tiers inférieur de l'élément est le circuit « C ».

1. Enclenchez le disjoncteur sur la ferrure du disjoncteur. Le disjoncteur doit être positionné de manière à ce que les bornes à languette de 1/4 po se trouvent sur la droite tel que montré à la [Figure 3 \(page 5\)](#).
2. Retirez toutes les pièces défonçables pour disjoncteurs requises de la porte d'accès supérieure de l'appareil de traitement d'air.

Trousses de chauffage électrique triphasé de 9 et 15 kW

1. Enclenchez le disjoncteur à 3 pôles sur la ferrure du disjoncteur. Le disjoncteur doit être positionné de manière à ce que les bornes à languette de 1/4 po se trouvent sur la droite tel que montré à la [Figure 3 \(page 5\)](#).
2. Retirez les deux pièces défonçables pour disjoncteurs inférieures de la porte d'accès supérieure de l'appareil de traitement d'air.

Couvre-disjoncteur

Les trousse de chauffage à disjoncteurs comprennent un couvre-disjoncteurs tel que montré à la [Figure 4 \(page 5\)](#). Le couvre-disjoncteurs est requis en vertu du code pour protéger les installateurs du câblage de ligne d'alimentation. Le couvre-disjoncteurs doit être installé tel que montré à la [Figure 5 \(page 5\)](#).

Trousses de chauffage électrique sans disjoncteurs

1. Fixez le bloc d'alimentation fourni dans la ferrure du disjoncteur à l'aide des vis fournies, tel que montré à la [Figure 6 \(page 5\)](#).
2. À l'aide des bornes de 1/4 po, branchez les fils d'alimentation rouges de l'ensemble de l'élément dans une borne du bloc de branchement, et branchez les fils noirs dans l'autre borne.

Chauffage à étages

Toutes les trousse de chauffage monophasées sont étagées à l'interne à l'aide d'un circuit logique d'appareil de traitement d'air B5, B6, HMG et HMB. Les appareils de traitement d'air B5 peuvent étagé la trousse de chauffage avec une option de vitesse lente ou rapide. Les appareils de traitement d'air B6 n'étagent pas la trousse de chauffage. Les appareils de traitement d'air B6 peuvent étagé la puissance de chauffage (en kW) en émettant une demande de chauffage à vitesse lente ou rapide. Les trousse de chauffage triphasé ne sont pas toutes équipées pour des étages internes. Consultez la notice d'installation de l'appareil de traitement d'air pour des informations supplémentaires sur les étages.

SÉLECTION DE LA VITESSE DU MOTEUR

Appareils de traitement d'air standard

La vitesse du souffleur est réglée en usine pour fonctionner à la même vitesse en mode chauffage ou climatisation, et ce, par le branchement des fils rouges et noirs dans la borne d'interconnexion du moteur du souffleur sur la vitesse désirée. Pour optimiser le rendement du système et le confort, il pourrait être nécessaire de changer la vitesse réglée en usine. Pour changer la vitesse du souffleur :

AVERTISSEMENT :

Pour prévenir les risques d'électrocution, de blessures ou de décès, débranchez toutes les sources d'alimentation électrique de l'appareil avant d'effectuer un entretien ou une réparation. L'appareil peut avoir plus d'une source d'alimentation électrique.

1. Débranchez toute l'alimentation électrique de l'appareil et retirez le panneau d'accès supérieur.
2. Retirez les fils noirs et rouges de la borne d'interconnexion du moteur du souffleur.
3. Branchez le fil de la vitesse de chauffage (rouge) et le fil de la vitesse de climatisation (noir) dans la vitesse désirée pour le souffleur sur le bloc de branchement du moteur du souffleur. Au besoin, réutilisez la borne d'interconnexion du moteur.

REMARQUE IMPORTANTE

Après avoir changé le réglage de vitesse du souffleur, assurez-vous de grouper et d'isoler les fils du moteur du souffleur non utilisés afin qu'ils ne puissent pas entrer en contact avec l'armoire de l'appareil de traitement d'air ni avec toute pièce sous tension non isolée.

Moteurs standard à 3 vitesses

Borne 4 = Vitesse rapide
Borne 5 = Vitesse moyenne
Borne 6 = Vitesse lente

Armoire C standard

Borne M1 = Vitesse lente
Borne M2 = Vitesse moyennement lente
Borne M3 = Vitesse moyenne
Borne M4 = Vitesse moyennement rapide
Borne M5 = Vitesse rapide

Le fonctionnement à vitesse rapide peut être requis lorsqu'une trousse de chauffage électrique de 20, 24 ou 29 kW est utilisée dans une application descendante. Consultez également les Dégagements aux matériaux combustibles ([page 3](#)).

4. Remplacez le panneau d'accès supérieur et fixez-le à l'appareil.
5. Branchez la source d'alimentation à l'appareil.

Appareils de traitement d'air à vitesse variable

Le débit d'air chaud minimum est sélectionné en réglant les commutateurs sur le panneau de commande de l'appareil de traitement d'air. Le réglage du débit d'air chaud minimal détermine le débit d'air minimal émis lorsque les trousse de chauffage électrique sont mises sous tension. Lorsque les trousse de chauffage électrique sont mises sous tension de même que la thermopompe, le débit d'air peut être plus élevé selon les réglages de base du débit d'air de climatisation/thermopompe. Consultez les directives d'installation qui accompagnent l'appareil de traitement d'air pour des informations supplémentaires sur le débit d'air.

FIGURES ET TABLEAUX

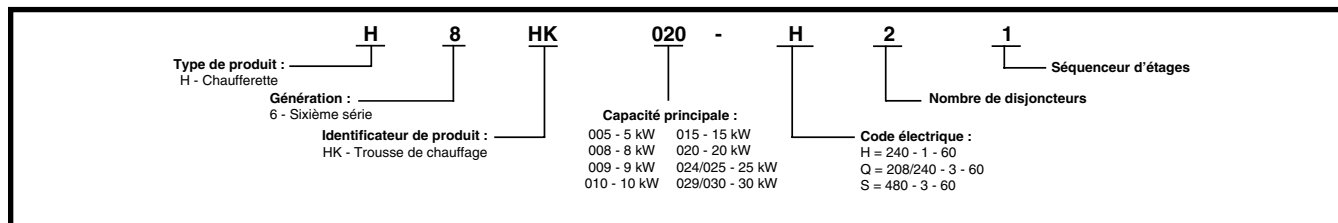


Figure 1. Code d'identification de la trousse de chauffage

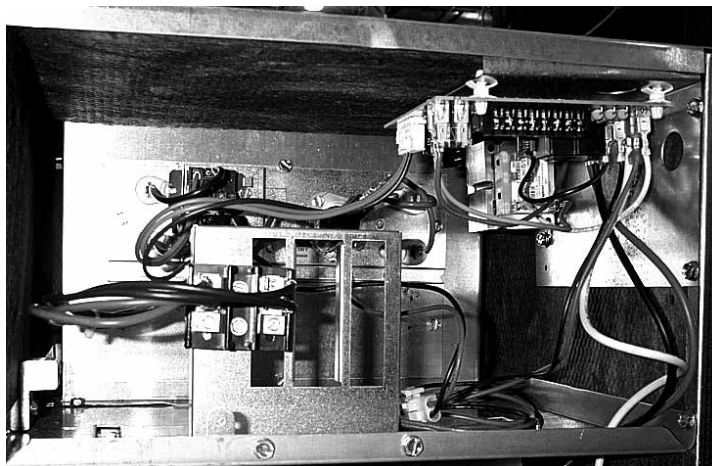


Figure 2. Installation type (montrée sans le panneau d'accès)

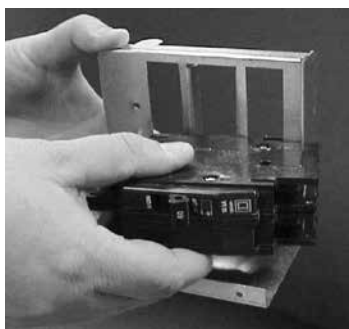


Figure 3. Installation des disjoncteurs



Figure 4. Couvercle d'évent



Figure 5. Couvercle d'évent installé

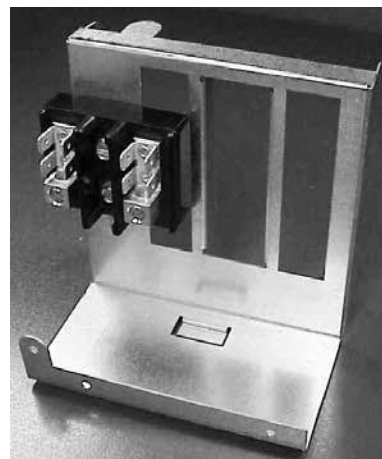


Figure 6. Ferrure du disjoncteur avec borne de branchement installée

MODÈLE H8HK-	DIMENSION DE L'ARMOIRE			VITESSE DE CHAUFFAGE DU SOUFFLEUR MINIMUM REQUISE		
	A	B	C	FLUX ASCENDANT	CONDUITE HORIZONTALE	FLUX DESCENDANT
005H	X	X	X	BASSE	BASSE	BASSE
008H	X	X	X	BASSE	BASSE	BASSE
010H	X	X	X	BASSE	BASSE	BASSE
015H	X	X	X	BASSE	BASSE	MOY.
020H		X	X	BASSE	BASSE	HAUTE
024H		X	X	MOY.	MOY.	HAUTE
029H			X	MOY.	MOY.	S/O
009Q		X	X	BASSE	BASSE	BASSE
015Q		X	X	BASSE	BASSE	MOY.
009S			X	1150 pi³/min	1150 pi³/min	1150 pi³/min
015S			X	1400 pi³/min	1400 pi³/min	1400 pi³/min

(1) Seulement sur *les appareils de traitement d'air modèle 30 (2,5 tonnes)

Tableau 1. Vitesse de chauffage du souffleur

MODÈLE	DIMENSION DE L'ARMOIRE
H(M,C)G024	A
H(M,C)G030	A
H(M,C)G036	B
H(M,C)G042	B
H(M,C)G048	C
H(M,C)G060	C

Tableau 2. Tailles de l'armoire HMG

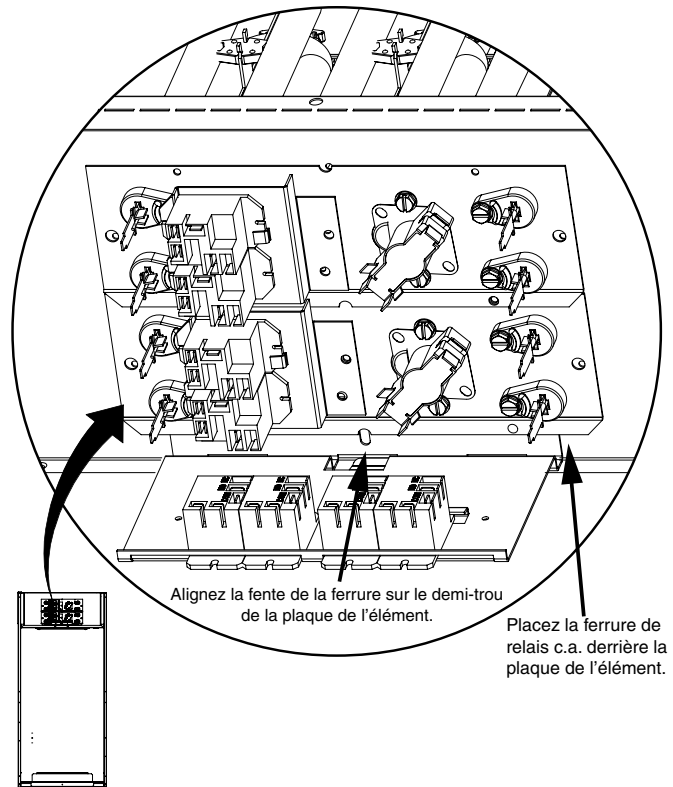


Figure 7. Installation de la trousse de chauffage H8HK

NUMÉRO DE MODÈLE H8HK-	TENSION	KW	APPAREIL DE TRAITEMENT D'AIR STANDARD (TAILLES A ET B)								APPAREIL DE TRAITEMENT D'AIR À VITESSE VARIABLE ET STANDARD (TAILLE C)							
			INTENSITÉ DE COURANT MINIMALE DU CIRCUIT				INTENSITÉ MAXIMUM DE SURTENSION ADMISSIBLE				INTENSITÉ DE COURANT MINIMALE DU CIRCUIT				INTENSITÉ MAXIMUM DE SURTENSION ADMISSIBLE			
			CIRCUIT A	CIRCUIT B	CIRCUIT C	CIRCUIT SIMPLE	CIRCUIT A	CIRCUIT B	CIRCUIT C	CIRCUIT SIMPLE	CIRCUIT A	CIRCUIT B	CIRCUIT C	CIRCUIT SIMPLE	CIRCUIT A	CIRCUIT B	CIRCUIT C	CIRCUIT SIMPLE
005H-XX	240	4,8	-	-	-	30	-	-	-	30	-	-	-	34	-	-	-	40
008H-XX	240	7,5	-	-	-	45	-	-	-	50	-	-	-	48	-	-	-	50
010H-XX	240	9,6	-	-	-	55	-	-	-	60	-	-	-	59	-	-	-	60
015H-XX	240	14,4	55	25	-	80	60	30	-	90	59	25	-	83	60	30	-	90
020H-XX	240	19,2	55	50	-	105	60	60	-	125	59	50	-	109	60	60	-	125
024H-XX	240	24,0	-	-	-	-	-	-	-	-	59	50	25	134	60	60	30	150
029H-XX	240	28,8	-	-	-	-	-	-	-	-	59	50	50	159	60	60	60	175
005H-XX	208	3,6	-	-	-	27	-	-	-	30	-	-	-	30	-	-	-	40
008H-XX	208	5,6	-	-	-	39	-	-	-	40	-	-	-	42	-	-	-	50
010H-XX	208	7,2	-	-	-	48	-	-	-	50	-	-	-	52	-	-	-	60
015H-XX	208	10,8	48	21	-	70	50	25	-	80	52	22	-	73	60	25	-	80
020H-XX	208	14,4	48	43	-	92	50	50	-	100	52	43	-	95	60	50	-	100
024H-XX	208	18,0	-	-	-	-	-	-	-	-	52	43	22	117	60	50	25	125
029H-XX	208	21,6	-	-	-	-	-	-	-	-	52	43	43	138	60	50	50	150
009Q-XX	240	9,0	-	-	-	32	-	-	-	40	-	-	-	36	-	-	-	40
015Q-XX	240	14,4	-	-	-	48	-	-	-	50	-	-	-	52	-	-	-	60
009Q-XX	208	6,8	-	-	-	29	-	-	-	30	-	-	-	32	-	-	-	40
015Q-XX	208	10,8	-	-	-	43	-	-	-	50	-	-	-	46	-	-	-	50
009S-XX	460	-	-	-	-	-	-	-	-	-	-	-	19	-	-	-	20	-
015S-XX	460	-	-	-	-	-	-	-	-	-	-	-	28	-	-	-	30	-

Tableau 3. Spécifications électriques

Branchements électriques

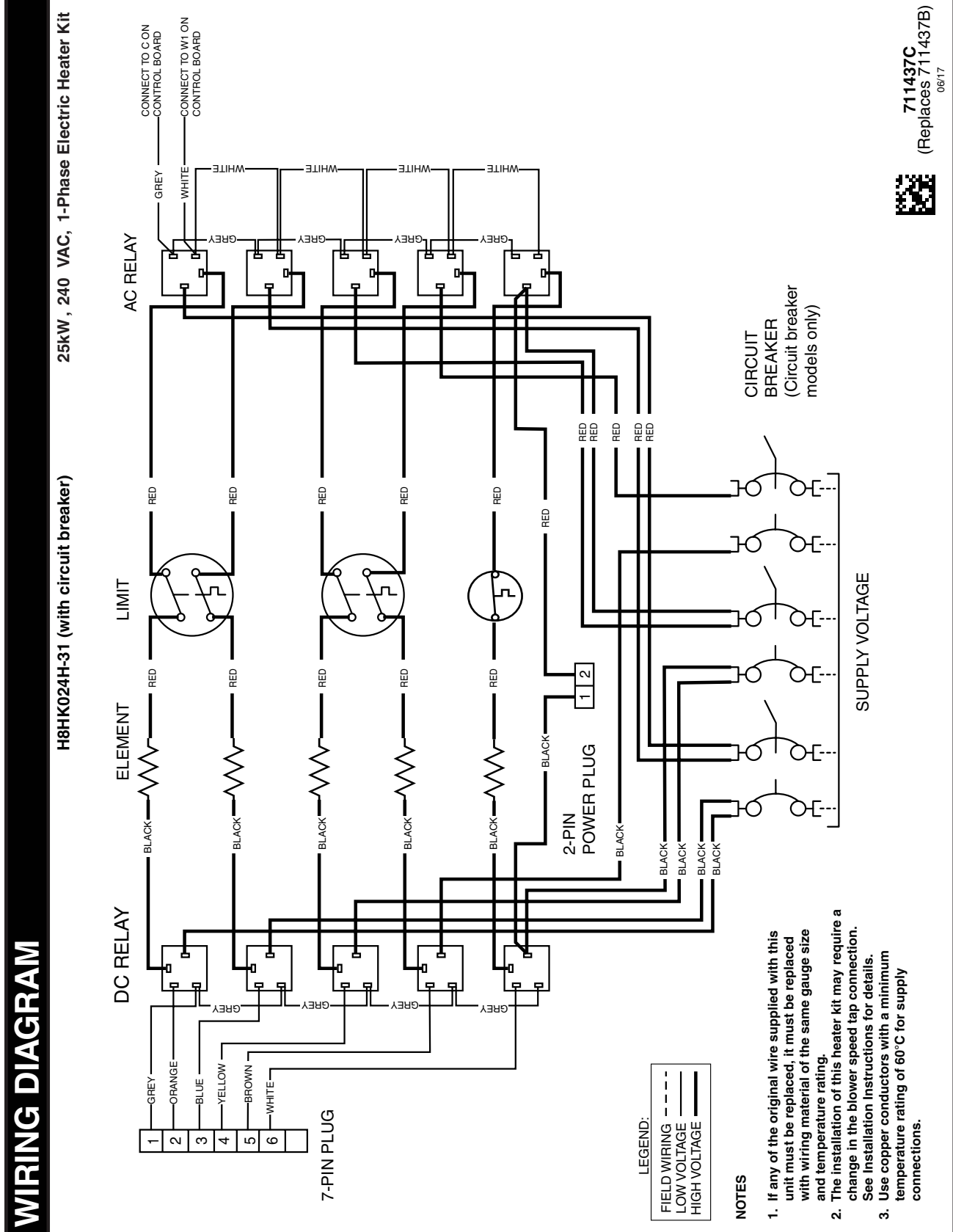
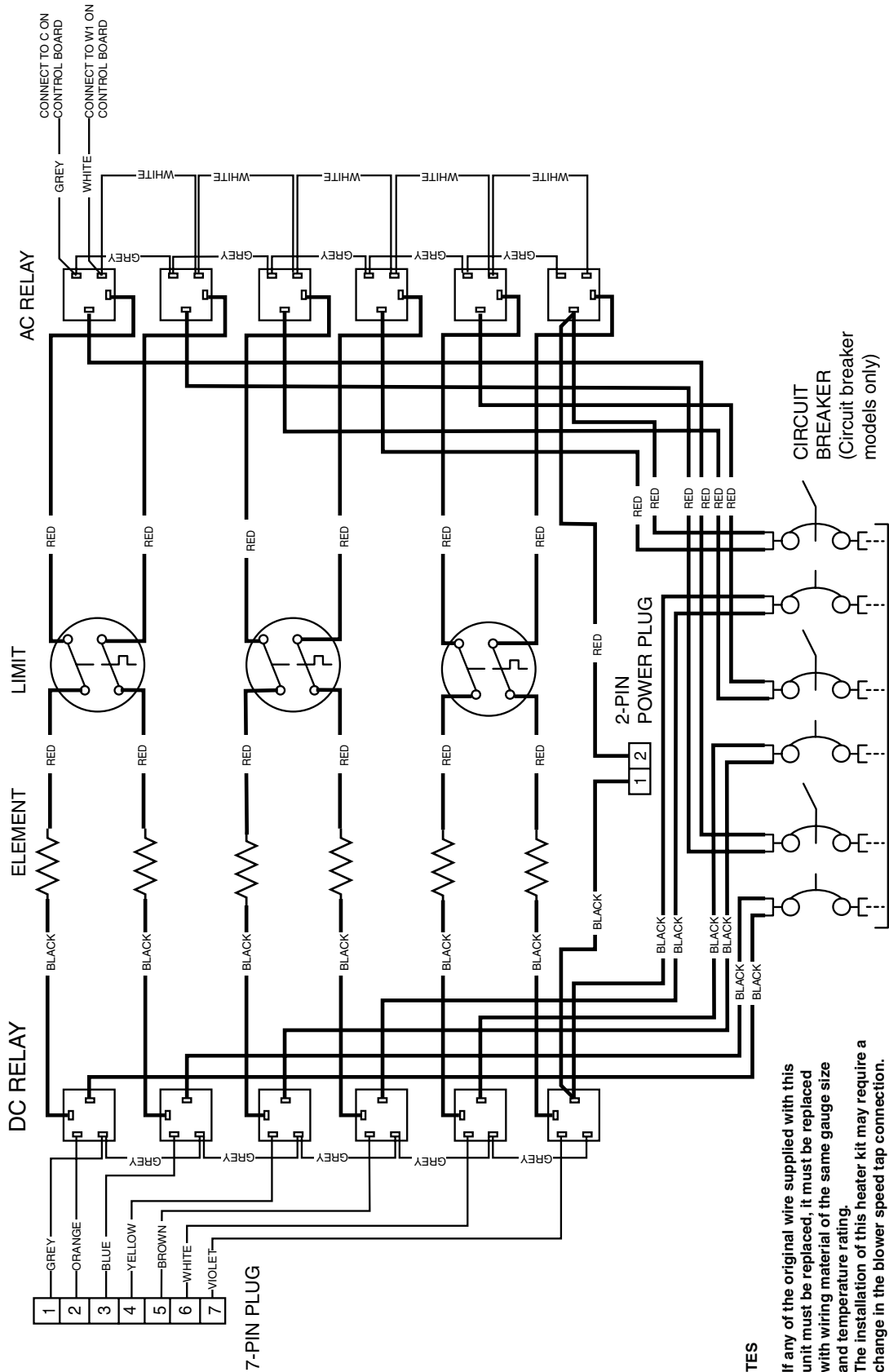


Figure 8. Schéma de câblage monophasé de 3 kW et 5 kW (Appareil de traitement d'air avec disjoncteur(s))

WIRING DIAGRAM

H8HK029H-31 (with circuit breaker)

30kW, 240 VAC, 1-Phase Electric Heater Kit



NOTES

1. If any of the original wire supplied with this unit must be replaced, it must be replaced with wiring material of the same gauge size and temperature rating.
2. The installation of this heater kit may require a change in the blower speed tap connection. See installation instructions for details.
3. Use copper conductors with a minimum temperature rating of 60°C for supply connections.



CONNECT TO C ON CONTROL BOARD

CONNECT TO W1 ON CONTROL BOARD



711438C
 (Replaces 711438B)

06/17

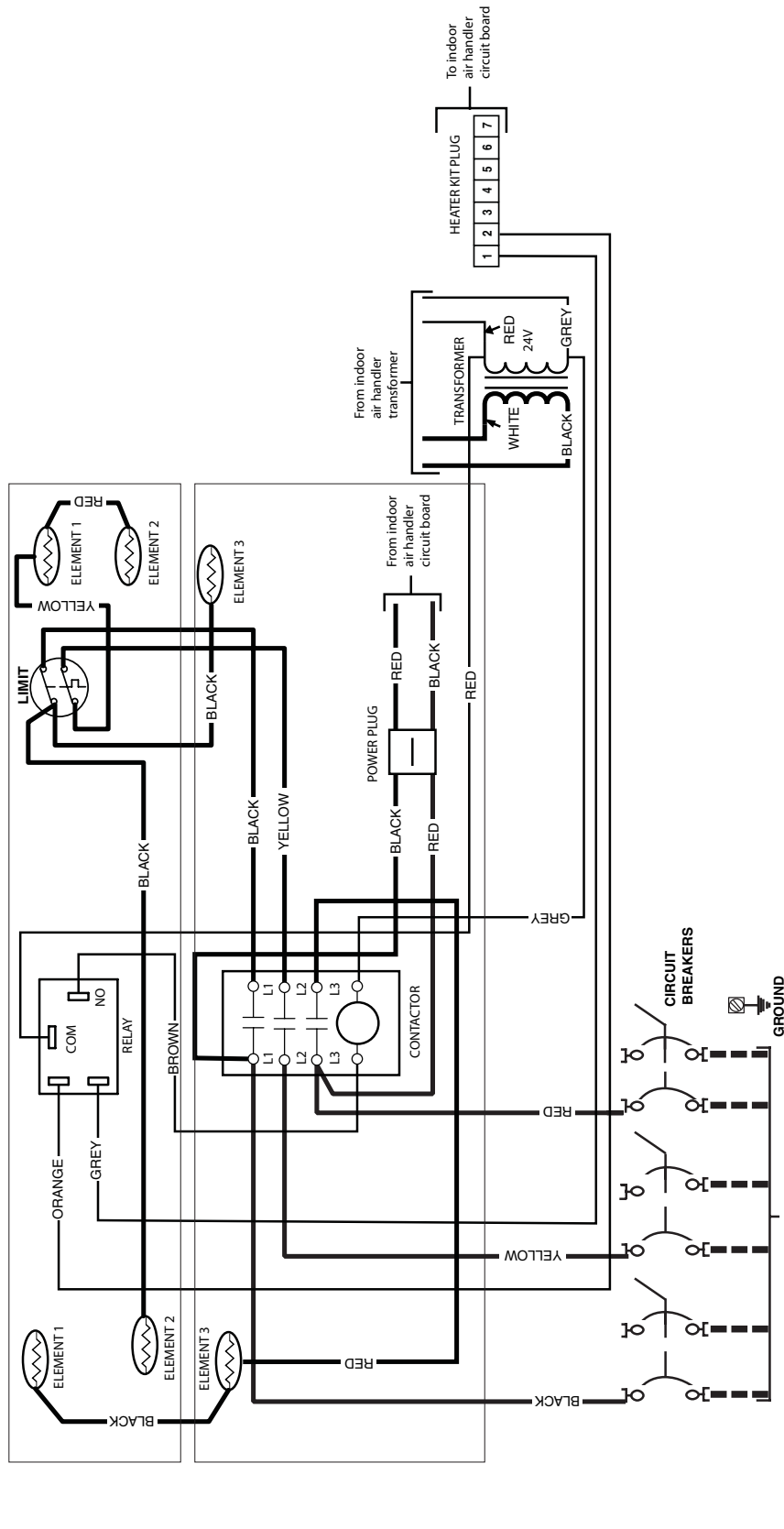
Figure 9. Schéma de câblage monophasé de 8 kW et 10 kW (Appareil de traitement d'air avec disjoncteur(s))

WIRING DIAGRAM

H8HK 3-Phase Electric Heater Kit, 208/240V

NOTES:

- 1) The blower motor speed tap connection may not be as shown. See the installation instructions.
- 2) Disconnect all power before servicing.
- 3) Transformer may have a dual voltage primary tap. Match the tap position with the supply voltage used.
- 4) If the internal wiring is replaced, use only 105°C copper wire of the same gauge.



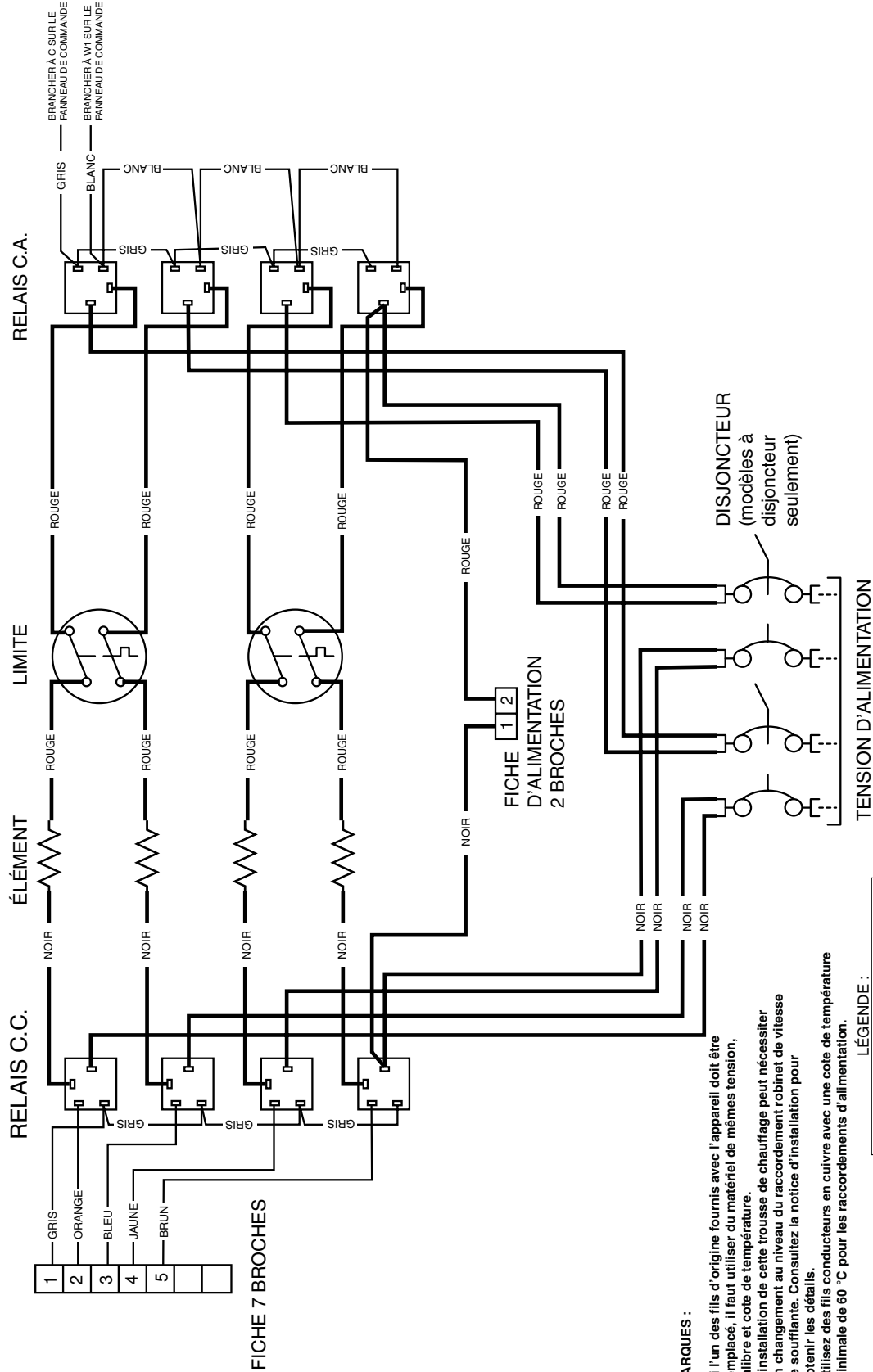
711439B
(Replaces 711439A)
06/17

Figure 10. Schéma de câblage monophasé de 15 kW (Appareil de traitement d'air avec disjoncteur(s))

WIRING DIAGRAM

H8HK020H-21 (avec disjoncteur)

Trousse de chauffage électrique
20 kW, 240 V c.a., monophasé



711436C
(remplace 711436B)

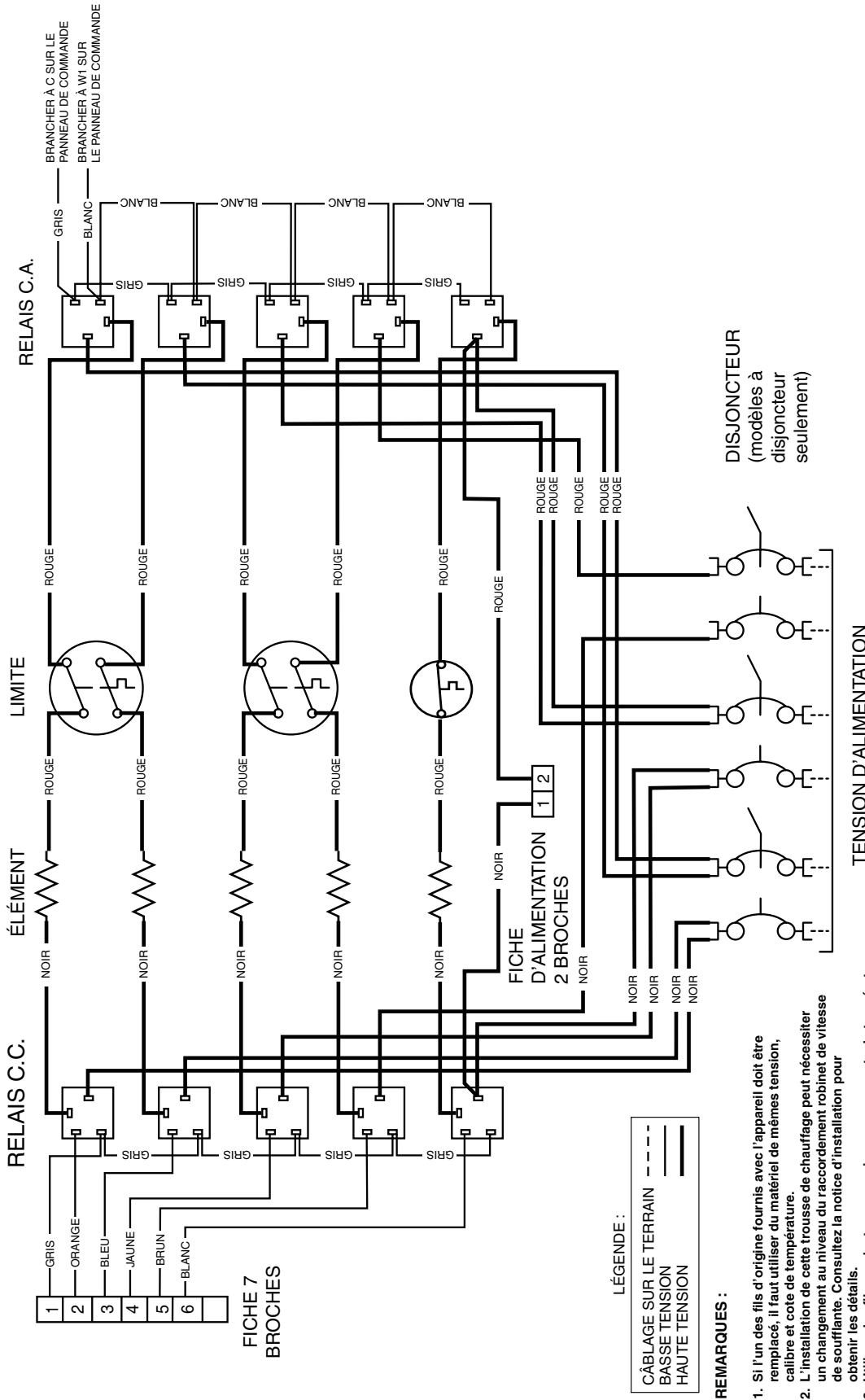
06/17

Figure 11. Schéma de câblage monophasé de 20 kW (Appareil de traitement d'air avec disjoncteur(s))

SCHÉMA DE CÂBLAGE

H8HK024H-31 (avec disjoncteur)

Trousse de chauffage électrique 25 kW, 240 V c.a., monophasé



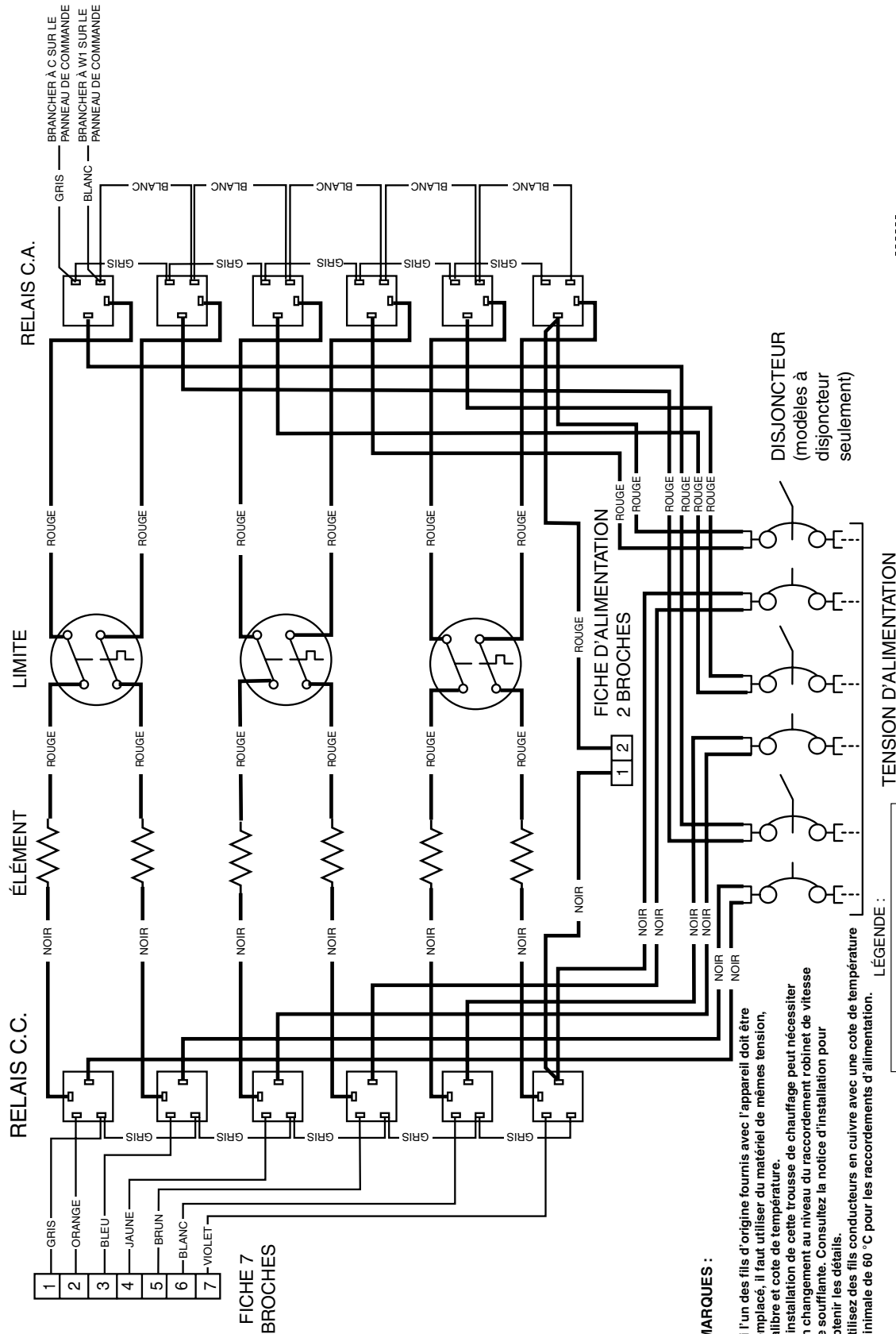
711437C
(remplace 711437B)
06/17

Figure 12. Schéma de câblage monophasé de 25 kW (Appareil de traitement d'air avec disjoncteur(s))

SCHÉMA DE CÂBLAGE

Trouse de chauffage électrique 30 kW, 240 V c.a., monophasé

H8HK029H-31 (avec disjoncteur)



REMARQUES :

1. Si l'un des fils d'origine fournis avec l'appareil doit être remplacé, il faut utiliser du matériel de mêmes tension, calibre et cote de température.
2. L'installation de cette trousse de chauffage peut nécessiter un changement au niveau du raccordement robinet de vitesse de soufflante. Consultez la notice d'installation pour obtenir les détails.
3. Utilisez des fils conducteurs en cuivre avec une cote de température minimale de 60 °C pour les raccordements d'alimentation.

LÉGENDE :



TENSION D'ALIMENTATION

DISJONCTEUR (modèles à disjoncteur seulement)



711438C
(remplace 711438B)

06/17

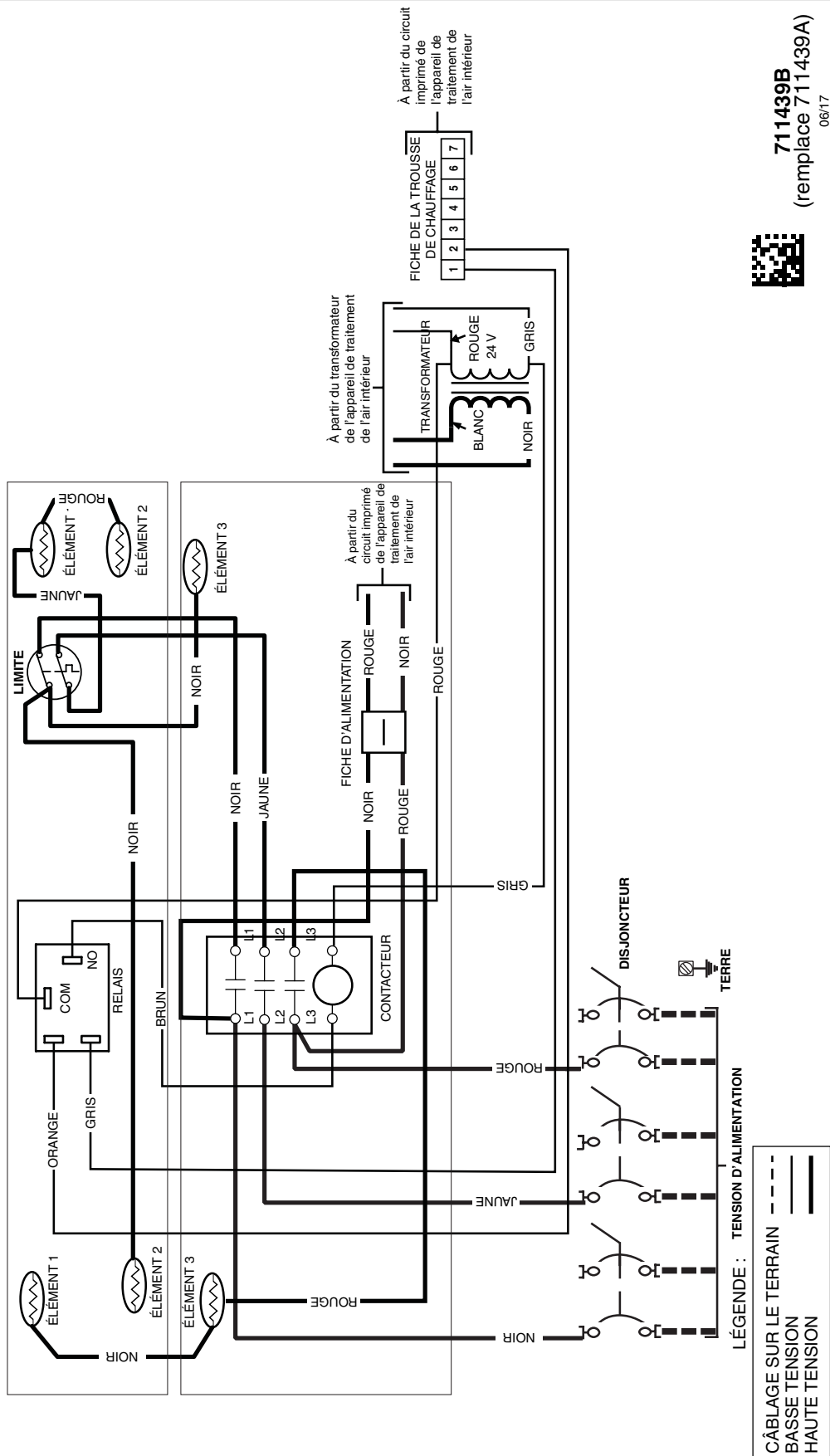
Figure 13. Schéma de câblage monophasé de 30 kW (Appareil de traitement d'air avec disjoncteur(s))

SCHÉMA DE CÂBLAGE

Trouse de chauffage électrique H8HK triphasé, 208/240 V

REMARQUES :

- 1) Le connecteur de vitesse du moteur de soufflante peut différer de l'illustration. Consultez la notice d'installation.
- 2) Coupez l'alimentation avant de faire l'entretien.
- 3) Le transformateur peut avoir un robinet principal à double tension. Agencez la position du robinet au type de tension de l'installation.
- 4) Si le câblage interne est remplacé, utilisez seulement un fil de cuivre 105 °C du même calibre.



711439B
(remplace 711439A)

06/17

Figure 14. Schéma de câblage 3 phases de 9 kW et 15 kW

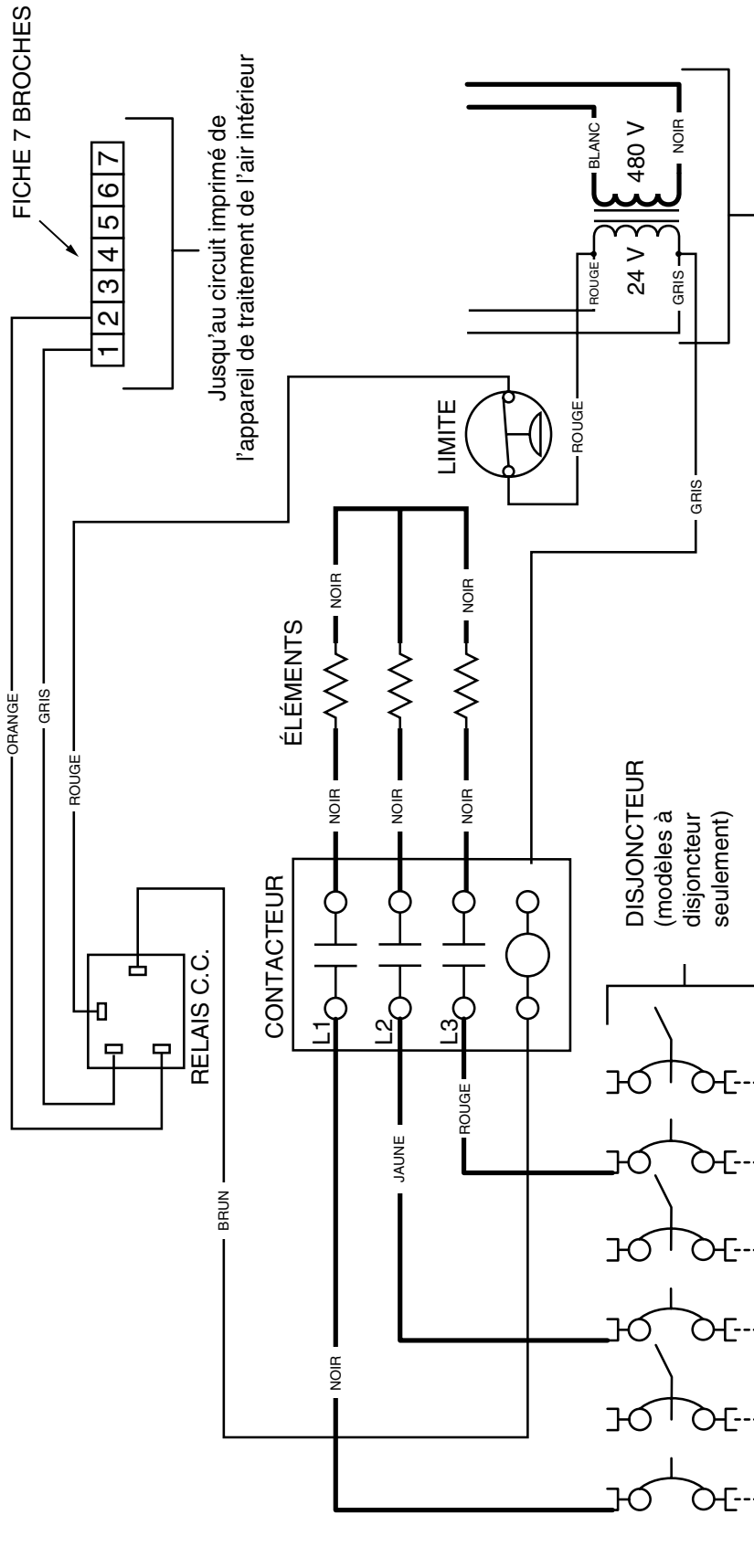
SCHÉMA DE CÂBLAGE

H8HK

Trouse de chauffage électrique triphasé, 480 V

REMARQUES :

- 1) Le connecteur de vitesse du moteur de soufflante peut différer de l'illustration. Consultez la notice d'installation.
- 2) Coupez l'alimentation avant de faire l'entretien.
- 3) Le transformateur peut avoir un robinet principal à double tension. Agencez la position du robinet au type de tension de l'installation.
- 4) Si le câblage interne est remplacé, utilisez seulement un fil de cuivre 105 °C du même calibre.



À partir du circuit imprimé de l'appareil de traitement de l'air intérieur



10097720

09/15

Figure 15. Schéma de câblage 3 phases de 460 V

**INSTALLATEUR : LAISSEZ CETTE NOTICE
D'INSTALLATION AU PROPRIÉTAIRE.**

We Encourage
Professionalism



Through Technician
Certification by NATE



Intertek

