

WIRING DIAGRAM

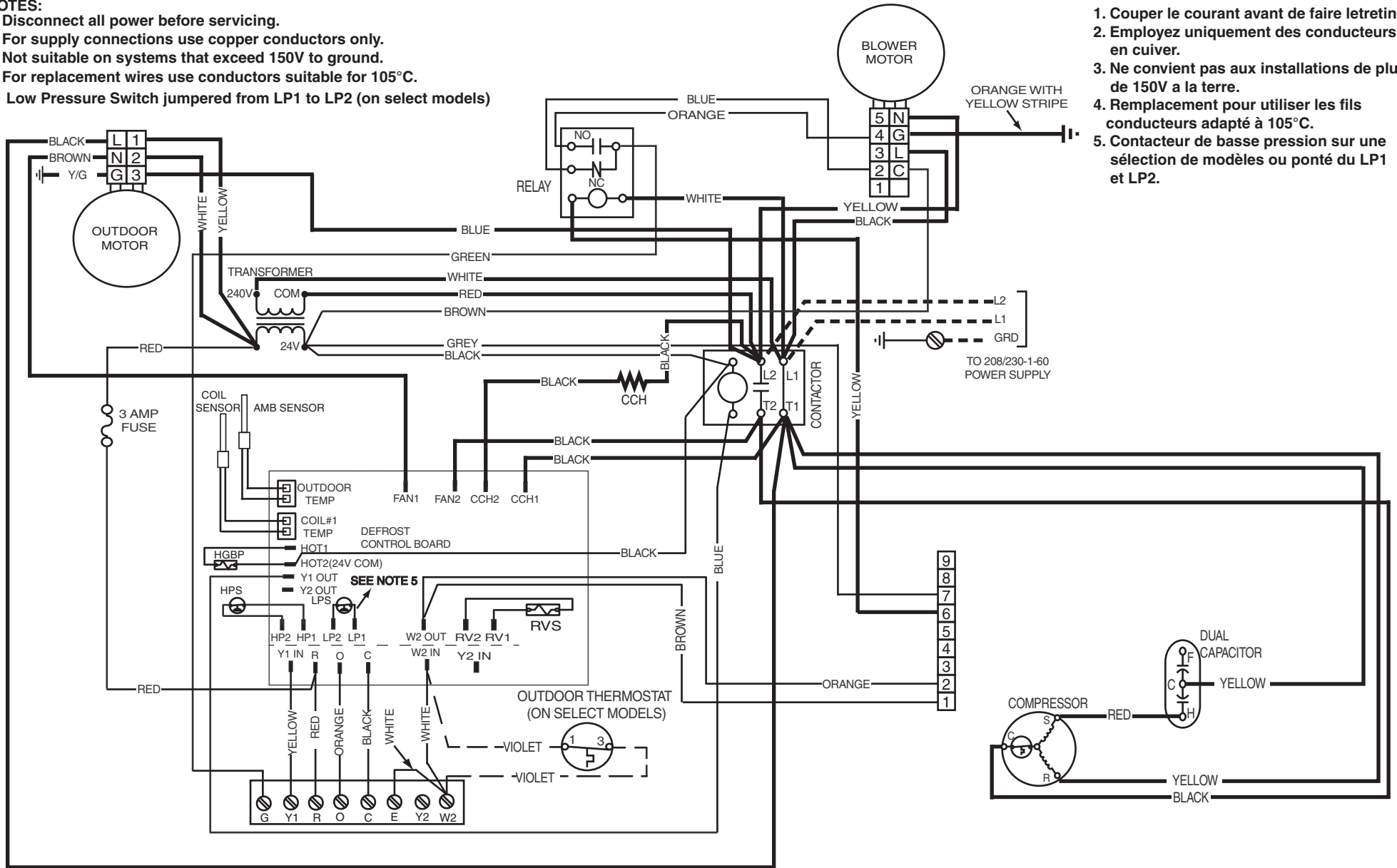
SMALL PACKAGED HEAT PUMP - SINGLE PHASE 5 TON

208/230 VOLT 60HZ

NOTES:

1. Disconnect all power before servicing.
2. For supply connections use copper conductors only.
3. Not suitable on systems that exceed 150V to ground.
4. For replacement wires use conductors suitable for 105°C.
5. Low Pressure Switch jumpered from LP1 to LP2 (on select models)

1. Couper le courant avant de faire letretine.
2. Employez uniquement des conducteurs en cuiver.
3. Ne convient pas aux installations de plus de 150V a la terre.
4. Remplacement pour utiliser les fils conducteurs adapté à 105°C.
5. Contacteur de basse pression sur une sélection de modèles ou ponté du LP1 et LP2.



LEGEND:

FIELD WIRING	----
LOW VOLTAGE	————
HIGH VOLTAGE	—————



7114510

08/14